



TRI LUX
SIMPLIFY YOUR LIGHT.

TUGRA LED

(Pre-)Launching

Start of Sales: 01.07.2022

01-05-2022 Patrick Rüschenbaum





TUGRA LED

CONNECTING SPACES

Siguiente nivel en:

DISEÑO

CALIDAD DE ILUMINACIÓN

SMART & MODULAR

DIFERENCIA & DIVERSIDAD

SOSTENIBILIDAD



DISEÑO

CALIDAD DE ILUMINACIÓN

SMART & MODULAR

DIFERENCIA & DIVERSIDAD

SOSTENIBILIDAD

FUTURO

Preparado para IOT: Módulos inteligentes (sensores, repetidor wifi, baliza, etc.)

REDONDA

Diámetro de 75 mm, diseño excepcional para la puesta en escena de todas las áreas dentro y alrededor de los edificios

FLEXIBLE Y ESCALABLE

Longitudes variables entre 300 mm y 2100 mm, como luminaria individual o cableada como línea continua

Y MUCHO MÁS

Kit óptico VARIZON, IP66, IK10, IOT Ready, durante el funcionamiento Up-Grade-Able

Tugra LED

La Tugra LED convence con una luz excelente y personalizada y un diseño único e intemporal. Al mismo tiempo, el concepto modular con componentes IoT ofrece el máximo grado de seguridad para el futuro.

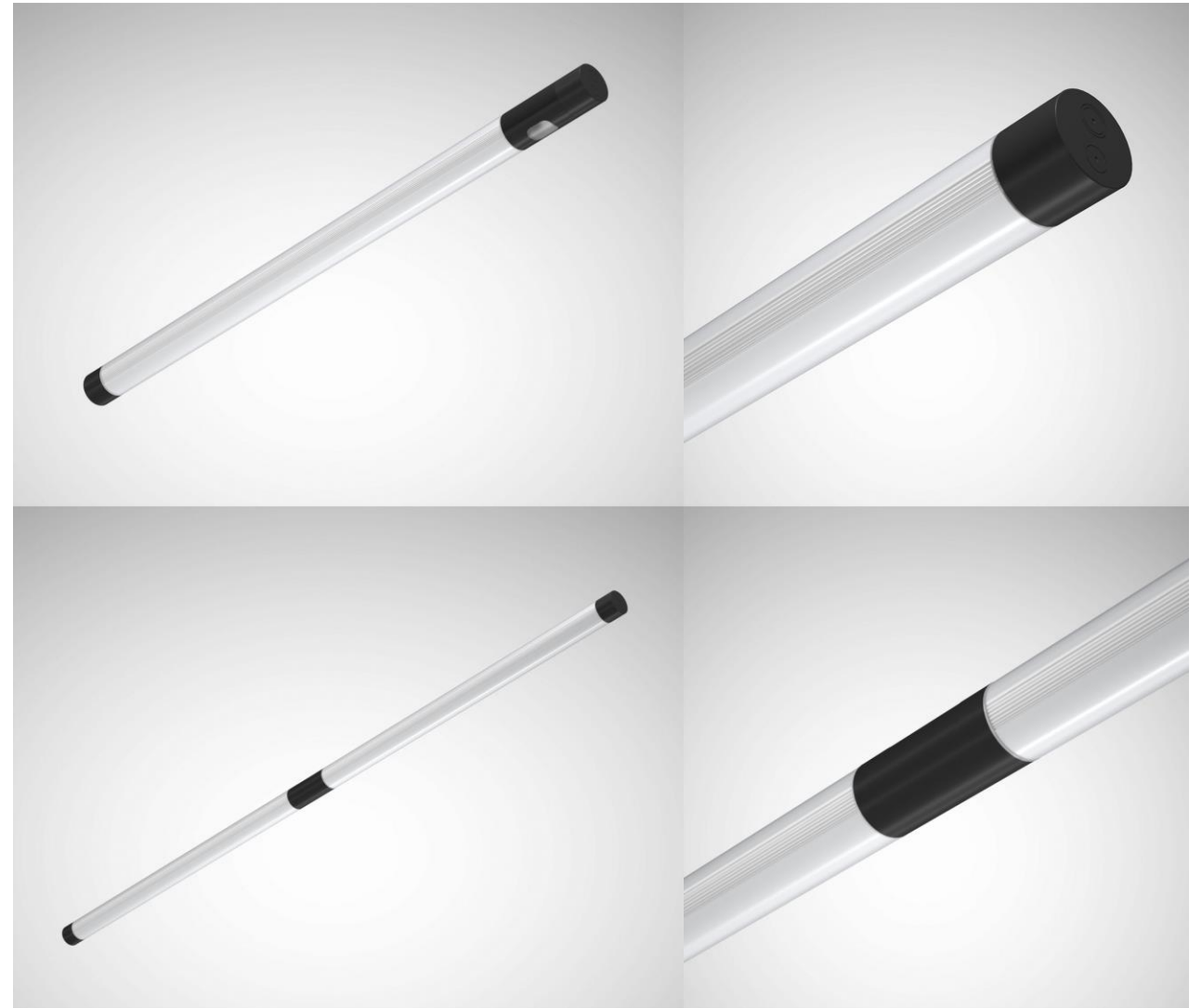


FUNCIONALIDAD & DISEÑO

Architekt



El diseño delgado y estético de la luminaria, con un diámetro de sólo 75 mm, convence a los arquitectos. Una amplia gama de aplicaciones y la modularidad del sistema, desde la luminaria individual hasta la fila continua, pasando por la integración de funciones adicionales -para no perturbar el diseño-, facilitan aún más a los arquitectos la búsqueda de su gusto en la luminaria.



DISEÑO

CALIDAD DE ILUMINACIÓN

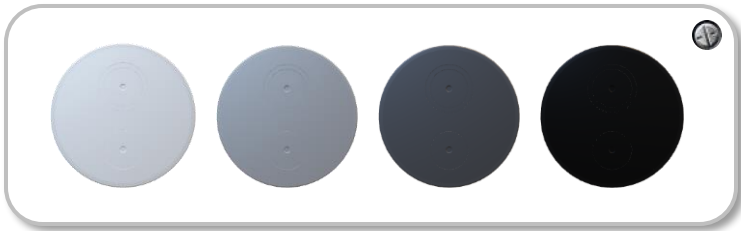
SMART & MODULAR

DIFERENCIA & DIVERSIDAD

SOSTENIBILIDAD



FUNCIONALIDAD & DISEÑO

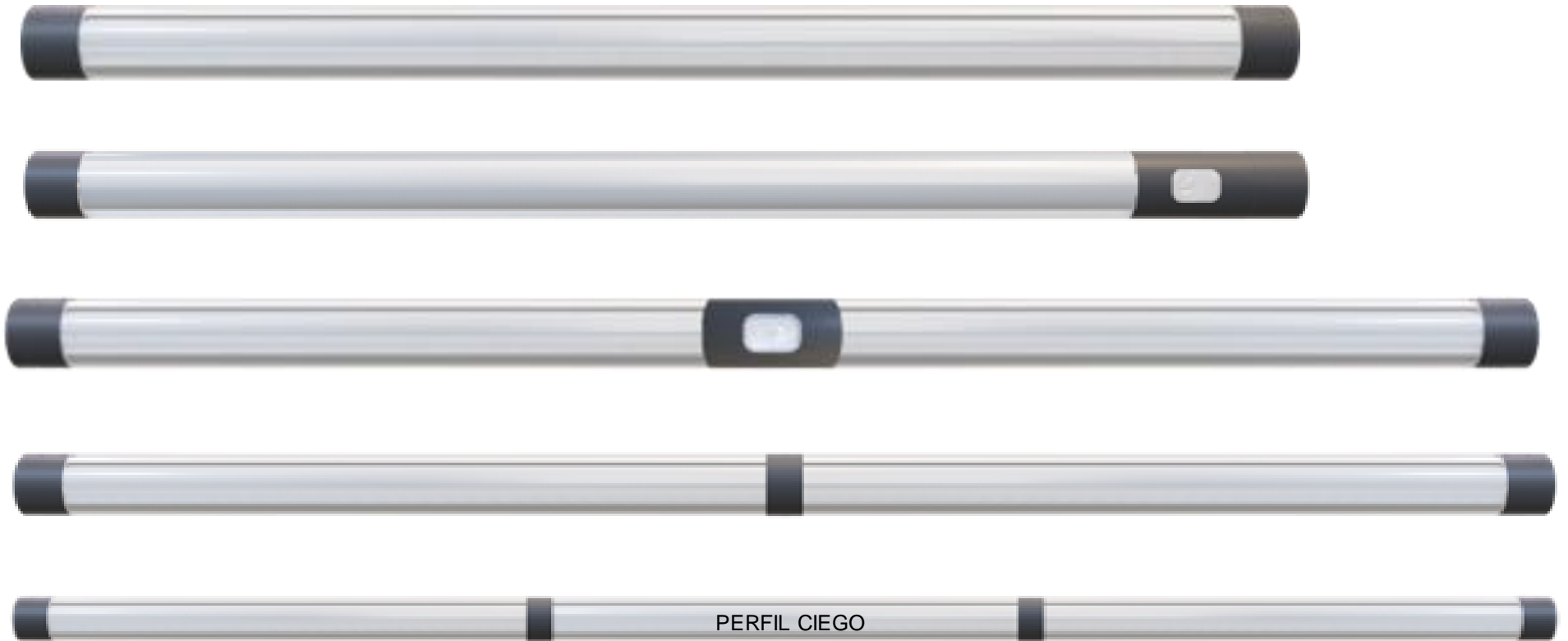


La Tugra LED se puede personalizar.
Incluso con los colores del diseño
corporativo.



TUGRA LED – USP

Planner



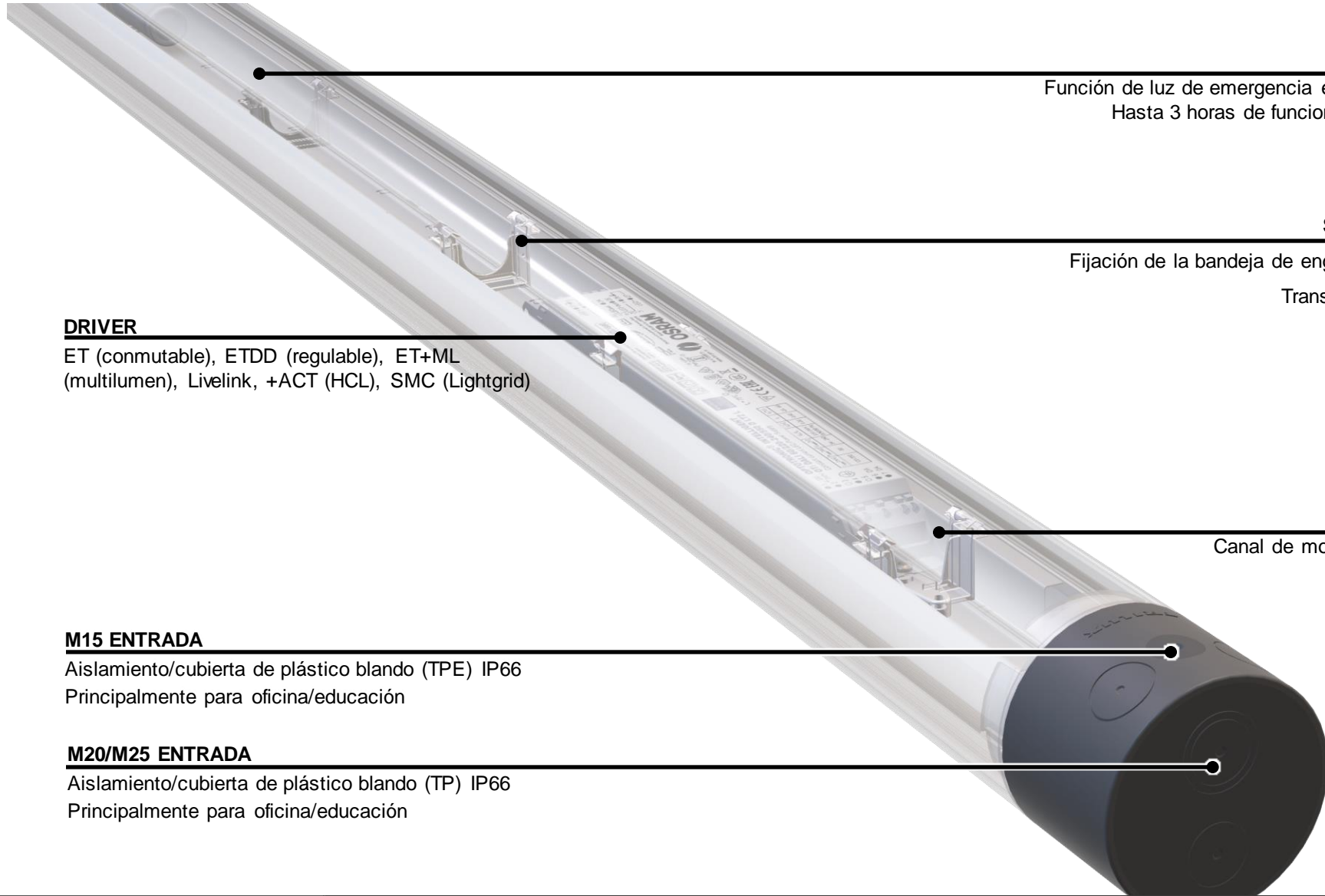
DISEÑO

CALIDAD DE ILUMINACIÓN

SMART & MODULAR

DIFERENCIA & DIVERSIDAD

SOSTENIBILIDAD



BATERÍA

Función de luz de emergencia en caso de fallo de alimentación.
Hasta 3 horas de funcionamiento posible. Posibilidad de conexión a la batería central.

SOPORTE PARA LA BANDEJA

Fijación de la bandeja de engranajes a la geometría del perfil
Transparente para evitar las sombras

DRIVER

ET (conmutable), ETDD (regulable), ET+ML (multilumen), Livelink, +ACT (HCL), SMC (Lightgrid)

CLIPS DE MONTAJE

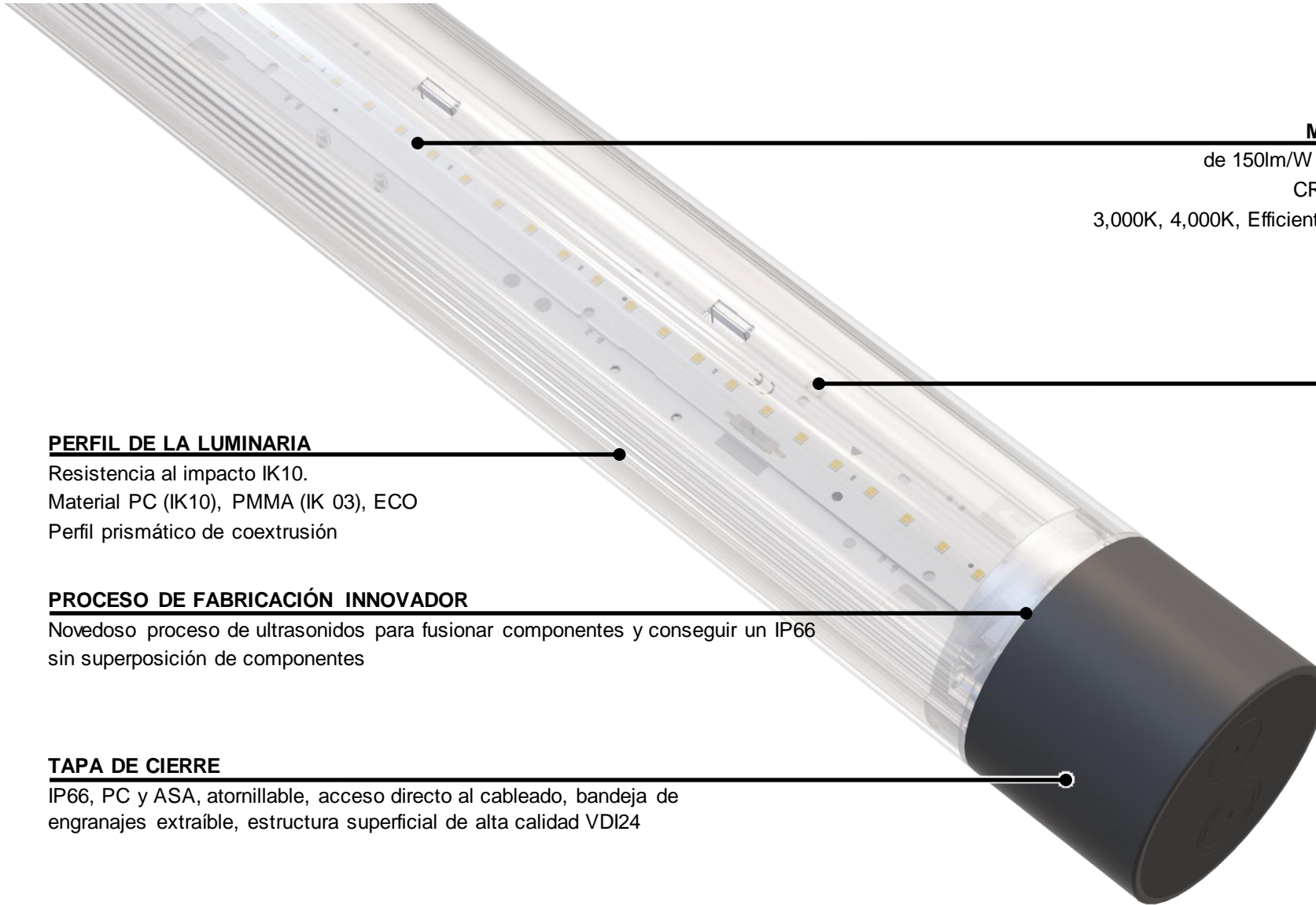
Canal de montaje continuo para una máxima flexibilidad

M15 ENTRADA

Aislamiento/cubierta de plástico blando (TPE) IP66
Principalmente para oficina/educación

M20/M25 ENTRADA

Aislamiento/cubierta de plástico blando (TP) IP66
Principalmente para oficina/educación



MÓDULOS LED

de 150lm/W hasta 185lm/W
CRI >80, CRI >90
3,000K, 4,000K, Efficient-White, RGBW

ÓPTICA PRIMARIA

"Kit de óptica "VARIZON",
enganchado en el portaequipos

PERFIL DE LA LUMINARIA

Resistencia al impacto IK10.
Material PC (IK10), PMMA (IK 03), ECO
Perfil prismático de coextrusión

PROCESO DE FABRICACIÓN INNOVADOR

Novedoso proceso de ultrasonidos para fusionar componentes y conseguir un IP66
sin superposición de componentes

TAPA DE CIERRE

IP66, PC y ASA, atomillable, acceso directo al cableado, bandeja de engranajes extraíble, estructura superficial de alta calidad VDI24

Industria

Aparcamiento, logística, producción (alimentaria), zonas auxiliares, laboratorios



Oficina / Educación

Oficina, área de entrada, sala de reuniones, áreas auxiliares
Clase especializada, aula, sala de trabajo, laboratorio, zonas auxiliares



Retail / Fashion

Zona de ventas, zona de exposición, caja, almacén, aparcamiento/casa





 **INDUSTRY**

La Tugra LED desafía el calor, el frío y las vibraciones con la misma fiabilidad que el polvo y la humedad, e impresiona con la más alta calidad de luz (CRI90), incluso en áreas exigentes como la producción de alimentos. Con una óptica de haz profundo, la Tugra LED se adapta perfectamente a los espacios altos. Disponible opcionalmente como versión inteligente con sensores Highbay para el seguimiento de la luz.



OFFICE

El diseño armoniza perfectamente con el encanto industrial de las nuevas arquitecturas de trabajo modernas. Gracias a su alta calidad lumínica (UGR19), la Tugra LED también es adecuada para puestos de trabajo VDU y puede impulsar la digitalización en la oficina con módulos IoT.



RETAIL

Tugra LED convence con una luz hecha a medida para el comercio minorista, por ejemplo con Efficient White para la mejor presentación de los productos en las tiendas de moda o UGR19 para la zona de cajas. A esto se añade un diseño atractivo e inconfundible. Los módulos IoT opcionales anuncian el futuro del comercio minorista.



EDUCATION

La luz de alta calidad, la óptica personalizada -por ejemplo, para la luz asimétrica de la pizarra- y las opciones de montaje flexibles hacen de la Tugra LED la solución integral para escuelas, universidades y otras instituciones educativas.



CALIDAD DE LA LUZ

OPCIONES MÁXIMAS

CRI:

- CRI>80
- CRI>90

Colores:

- 3000K
- 4000K
- 5000K
- 6500K
- Efficient-White
- HCL
- RGBW

Paquetes de lúmenes:

1200lm to 17,000 lm

MÁXIMA EFICACIA Y VIDA ÚTIL

hasta 100,000h vida útil (L80)

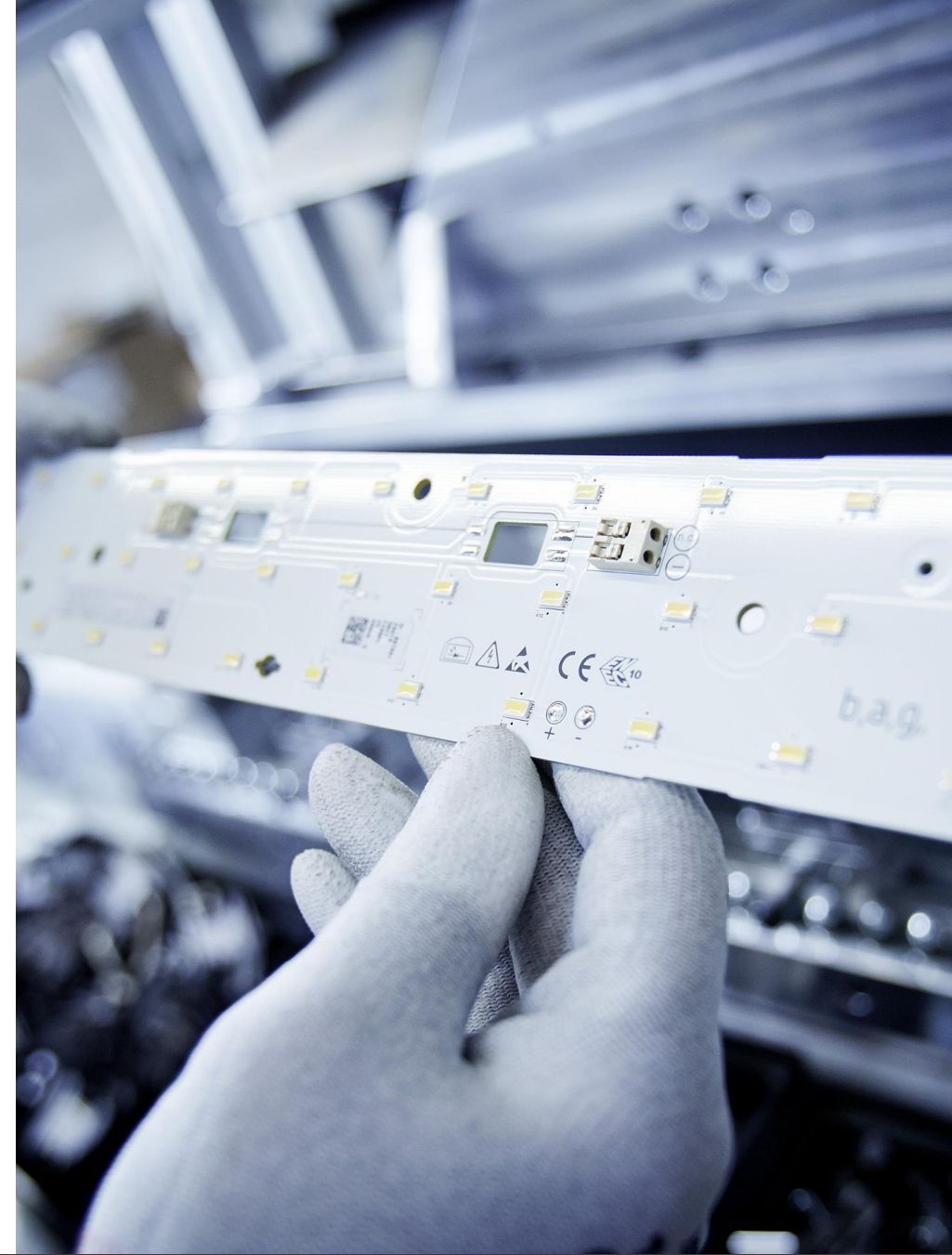
hasta 185 lm/W

CURVAS DE DISTRIBUCIÓN DE LUZ ESPECÍFICAS DE LA APLICACIÓN

Prismáticos en extrusión

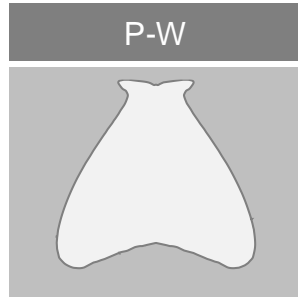
Kit de ópticas Varizon (5 ópticas primarias)

Lámina prismática para reducir el deslumbramiento
(UGR<19)



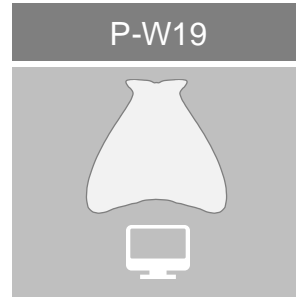
SISTEMA ÓPTICO

Wide



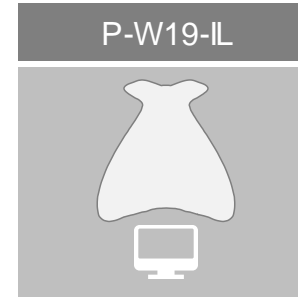
- Plat rooms
- Back of House
- Manufacturing
- Storage rooms

Wide UGR19



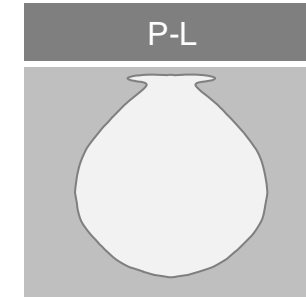
- Offices
- Retail
- Data centers

Wide UGR19 w/ indirect light



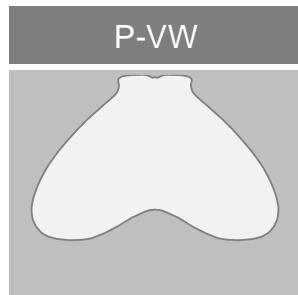
- Offices
- Data centers

Lambertian



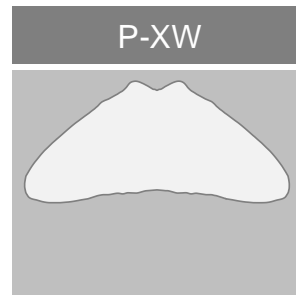
- Laboratories

Very Wide



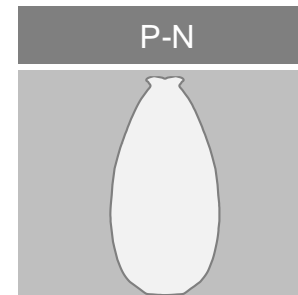
- Low ceiling height applications

Extra Wide



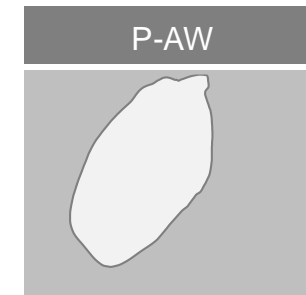
- Car parks
- Low ceiling

Narrow

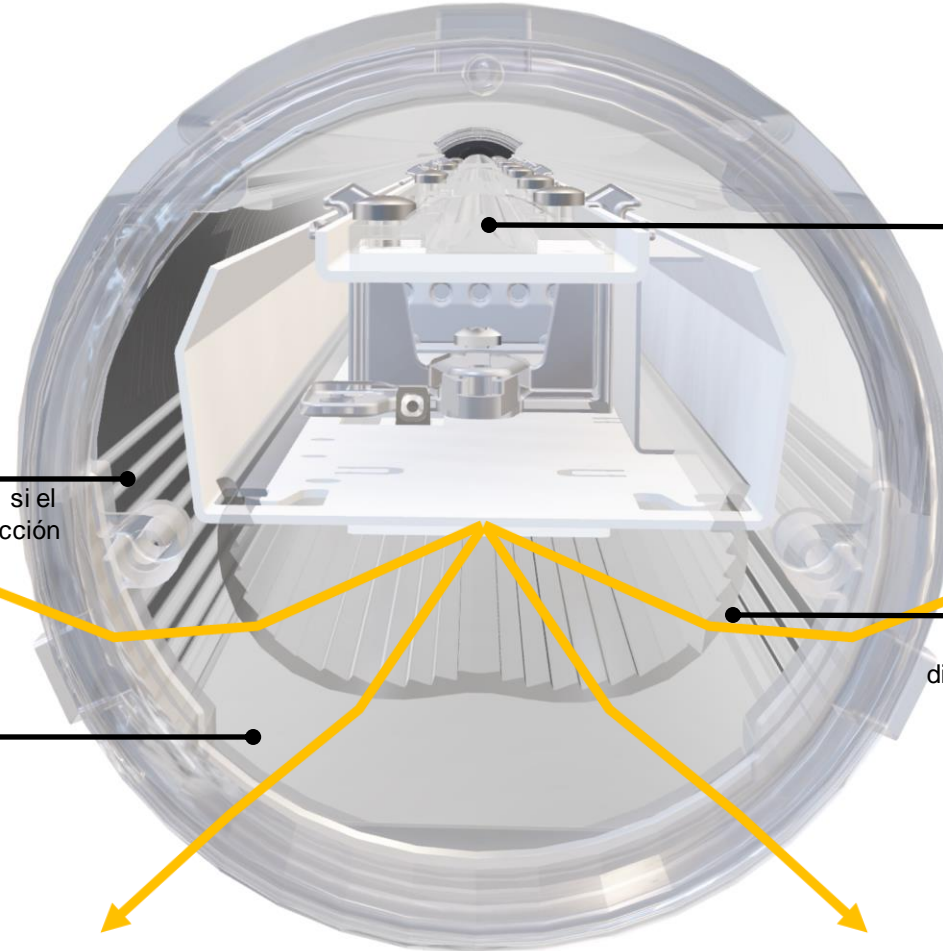


- High ceiling height
- Warehouse isles

Asymmetric



- Retail
- Wall mounted



MÓDULOS

incl. óptica de lente para iluminación indirecta
para iluminar el techo

PRISMAS PARA EL CONTROL DE LA LUZ

Aumento del componente indirecto o para la compensación si el componente indirecto no está obstruido debido a la construcción del techo

PELÍCULA PRISMÁTICA ADITIVA

opcional, control de deslumbramiento UGR en dirección longitudinal (UGR <19),
Adecuación del puesto de trabajo de la pantalla (BAP)

KIT DE ÓPTICA PRIMARIA "VARIZON"

5 diferentes ópticas primarias
distribuciones luminosas óptimas para aplicaciones específicas

Distribución de la luz

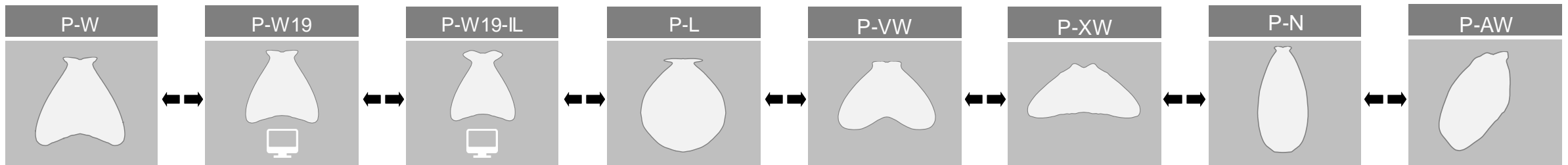
Incluyendo la distribución del haz en la zona del techo indirecto



TUGRA LED - USP



Gracias al sistema de ópticas modulares de Varizon, el diseñador puede elegir la óptica primaria específicamente optimizada para cada aplicación y desafío. De este modo, con Tugra LED se puede planificar una iluminación óptima, desde la industria hasta las aulas. Tugra LED facilita la planificación.



DISEÑO

CALIDAD DE ILUMINACIÓN

SMART & MODULAR

DIFERENCIA & DIVERSIDAD

SOSTENIBILIDAD



LUZ INDIRECTA

INSTALACIÓN RÁPIDA

Gracias al carril de montaje con clip y a la fijación en bayoneta de las tapas finales

FLEXIBILIDAD

La placa LED indirecta también se puede adaptar a una instalación existente





SMART & MODULAR



INTERCAMBIABILIDAD Y REEQUIPAMIENTO

Se pueden añadir funciones adicionales más adelante
Los módulos se pueden intercambiar en cualquier momento

FLEXIBILIDAD

Los módulos pueden colocarse en cualquier punto de conexión

INTEGRACIÓN DE DISPOSITIVOS DE TERCEROS

Los dispositivos específicos del cliente y del proyecto pueden
integrar en los módulos inteligentes



SMART & MODULAR

MÁXIMA EFICIENCIA EN EL FUNCIONAMIENTO

Módulos para tecnología de sensores, gestión de la iluminación y Livelink

DESDE UNA LUMINARIA HASTA UNA FILA CONTINUA

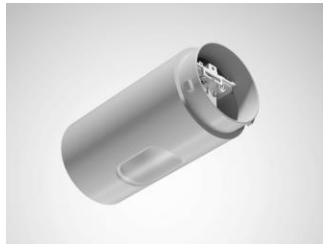
Diversos módulos de conexión y acopladores

PRÁCTICAS FUNCIONES ADICIONALES

Conexión de 230 V, conexión de datos, placa de montaje universal

INTEGRACIÓN DE DISPOSITIVOS DE TERCEROS

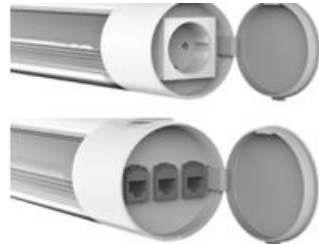
Repetidor Wifi, cámara o altavoz integrados en los módulos para reducir la complejidad de los proveedores de servicios en el cliente final.



MÓDULOS INTELIGENTES LUMINARIA



MÓDULOS INTELIGENTES LÍNEA CONTINUA



FUNCIONES INNOVADORA



SOLUCIONES CUSTOMIZED

Núcleos de 2,5 mm² para líneas largas y bajas caídas de tensión

Core 1 – Tierra

Core 2 – Neutral

Core 3 – Live

Core 4 – DALI +

Core 5 – DALI –

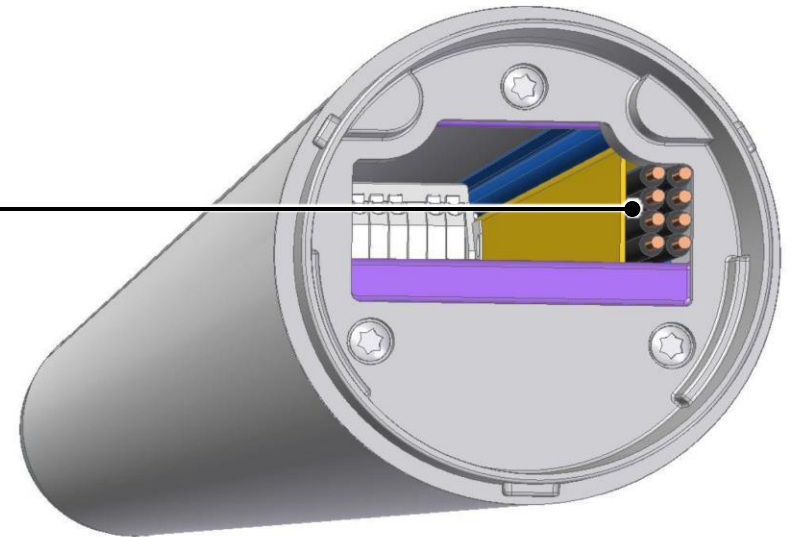
Core 6 – Non-switched Live (emergency)

Core 7 – ?

Core 8 – ?

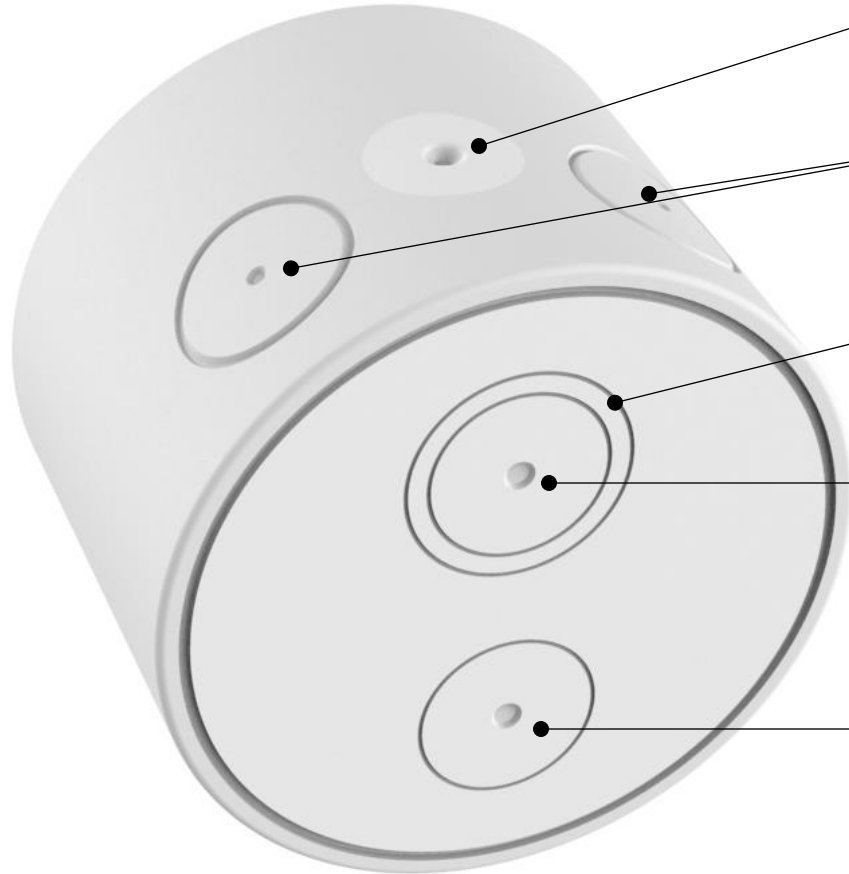
BUS BAR

Opción cable continua



1. LV como accesorio, 2. LV ya en la luminaria desde la fabrica (→ Espacio para otros cables en el canal de cables)

Installer



M15 Membrana

IP20 – Cable de conexión

Entrada M20 (premarcada)

IP66 – Cable de conexión + Tapón

M25 Entrada (premarcada) (Sección transversal: 7-17 mm)

IP66 - Cable de conexión (sin necesidad de boquilla/enchufe), conector rápido, conexión de tornillo PG

M20 Membrana (sección transversal: 7-13 mm)

IP66 - Cable de conexión (sin necesidad de boquilla/enchufe), conector rápido, conexión roscada PG

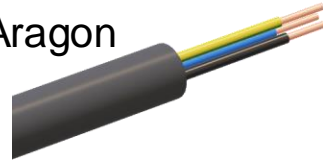
M20 Membrana (sección transversal: 7-13 mm)

IP66 - Cable de conexión (sin necesidad de boquilla/enchufe), conector rápido, conexión roscada PG

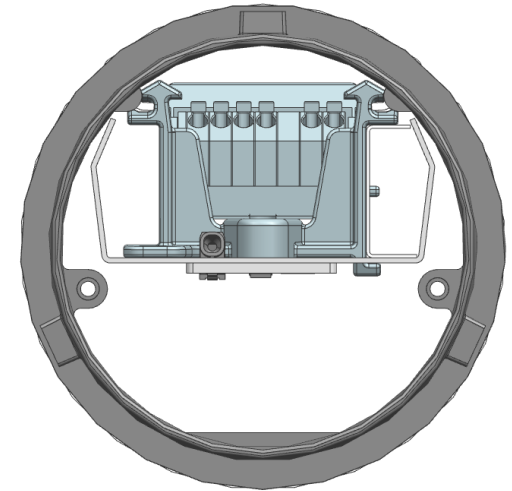
Installer



La Tugra LED pone fin a los largos tiempos de instalación de una vez por todas. Gracias a la innovadora membrana termoplástica y a la abrazadera de conexión flexible, el tiempo de instalación se reduce en un 20% en comparación con el Oleveon Fit/Aragon Fit.



- Diseño estético que se adapta a todas las aplicaciones y tipos de montaje
- Ahorro del 20% del tiempo de montaje
- Menos residuos de embalaje en la obra
- 5 opciones de conexión para una máxima flexibilidad y versatilidad de montaje





TUGRA LED

CONNECTING SPACES



DISEÑO

CALIDAD DE ILUMINACIÓN

SMART & MODULAR

DIFERENCIA & DIVERSIDAD

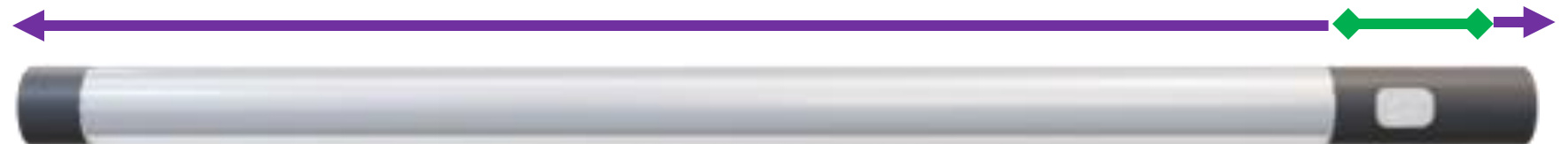
SOSTENIBILIDAD

TUGRA LED



Length
Single Luminaire

Module	Length	ML ... 105
3	444 mm	+105 mm
6	725 mm	+105 mm
9	1006 mm	+105 mm
12	1287 mm	+105 mm
15	1568 mm	+105 mm
18	1849 mm	+105 mm
21	2130 mm	+105 mm

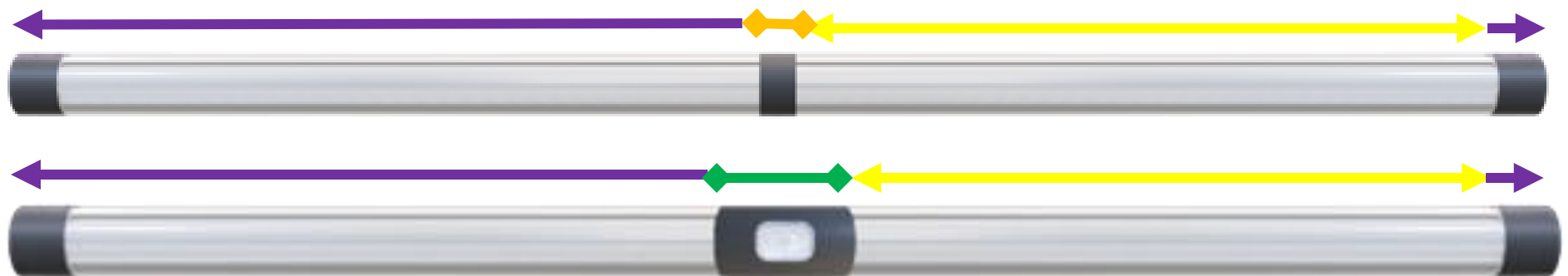


TUGRA LED



Length
Continuous Line

Module	Length	ZLLK	MLB...165	Blind Profile
3	444 mm	+40 mm	+165 mm	+322 mm
6	725 mm	+40 mm	+165 mm	+603 mm
9	1006 mm	+40 mm	+165 mm	+884 mm
12	1287 mm	+40 mm	+165 mm	+1165 mm
15	1568 mm	+40 mm	+165 mm	+1446 mm
18	1849 mm	+40 mm	+165 mm	+1727 mm
21	2130 mm	+40 mm	+165 mm	+2008 mm



TUGRA LED

DIFERENCIACIÓN EN EL PORTFOLIO



INDUSTRY

- Diseño redondo - fácil de limpiar, menos polvo y suciedad
- IP 66 - robusto y resistente (también puede utilizarse como línea continua)
- Flexibilidad en la planificación - diferentes longitudes/áreas de aplicación
- Opciones de integración y de futuro (es posible realizar actualizaciones posteriores) - Protección IP
- Especialmente adecuado para aparcamientos (nuevo proyecto), producción de alimentos, laboratorios
- Instalación hasta un 20% más rápida gracias al innovador sistema de conexión en la tapa final
Hasta un 25% de componente indirecto para la iluminación del techo (seguridad y confort)
- Opciones de control de deslumbramiento opcionales (reducción del valor UGR)



OFFICE

- Diferenciación mediante un lenguaje de diseño innovador
- Integración de oficios adicionales - factor de diseño menos perturbador
- sistema modular - capacidad de una sola luminaria y de una fila continua opciones de integración y de cara al futuro (posibilidad de actualizaciones posteriores)
- Montaje en la pared y en el techo (posibilidad de montaje horizontal y vertical)
- Utilización de la canaleta para cables adicionales, como los de datos

TUGRA LED

DIFERENCIACIÓN EN EL PORTFOLIO



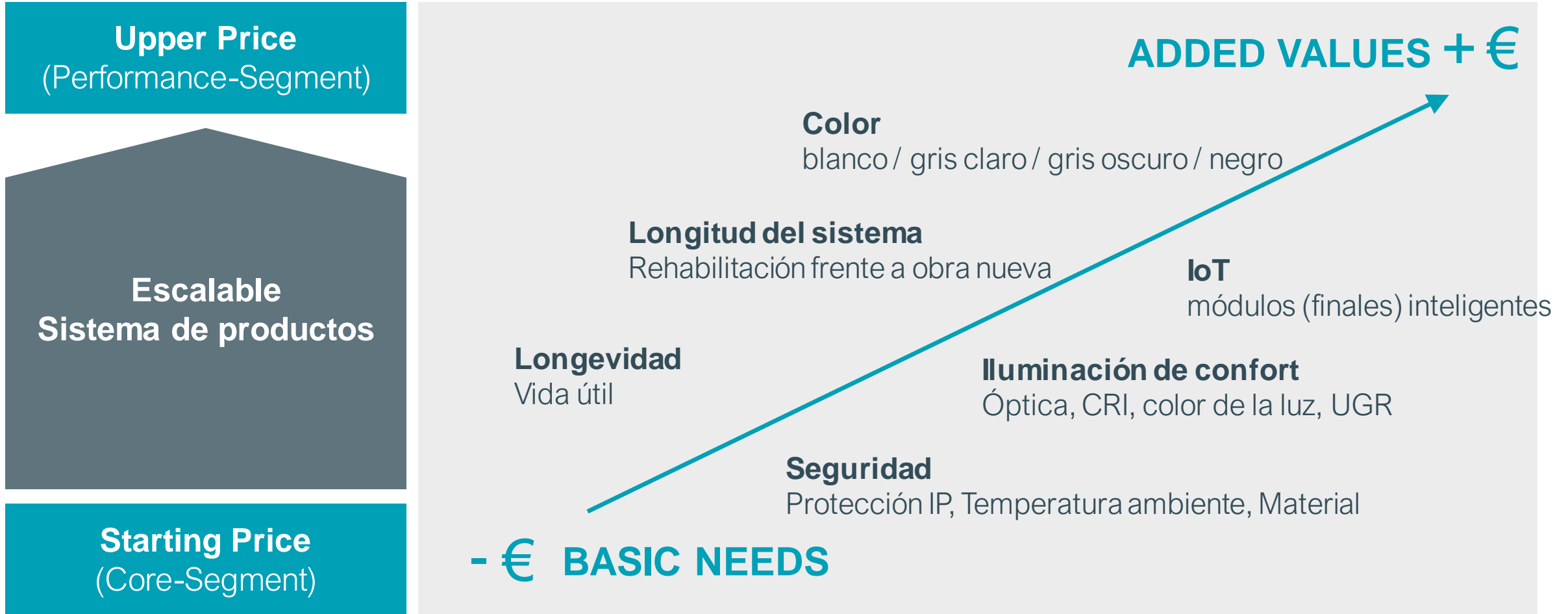
EDUCATION

- Diferenciación mediante un lenguaje de diseño innovador
- Una luminaria para diferentes salas: especialmente adecuada para aulas, salas especializadas como las de química, talleres, pasillos, zonas exteriores cubiertas, salas de conferencias Flexibilidad en la planificación
- Opciones de integración y de futuro (posibilidad de actualizaciones posteriores)
- IP66 & IK10 - "features-for-free" - resistencia a los impactos
- Luminaria circular cerrada (limpieza/vandalismo)

RETAIL

- Diferenciación a través de un lenguaje de diseño innovador (también en las zonas exteriores cubiertas/desde la entrada hasta la puesta en escena del producto).
- Opciones de integración y de futuro (posibilidad de actualizaciones posteriores)
- Uso como luminaria individual o línea continua lineal
- posibilidad de montaje horizontal y vertical
- integración directa de focos/spotlights en el concepto de iluminación

Adaptable a las necesidades de cada cliente y proyecto





SOSTENIBILIDAD

MADE IN EUROPE

Componentes producidos en España, Luminaria montada en España en Zalux.

INTERCAMBIABILIDAD DE COMPONENTES

Luminarias y módulos abiertos

Intercambio de módulos LED

Intercambio de controladores LED

EMBALAJE 100% RECICLABLE

embalaje de cartón reciclable

sin plástico

sin estereopor

EMBALAJE DEL PROYECTO

Embalaje múltiple (36 luminarias por caja)

Embalaje para proyectos (108 luminarias por palé)

BIO-LUCES

Variantes de luminarias compuestas por plástico de origen biológico (IK10, como el PC)

(mezcla de biorresiduos y plástico reciclado)

100% reciclable

Huella alimentaria de Co² optimizada en la producción de luminarias

Eliminación estándar (como el PC convencional)



DISEÑO

CALIDAD DE ILUMINACIÓN

SMART & MODULAR

DIFERENCIA & DIVERSIDAD

SOSTENIBILIDAD



WE CONVINCe THROUGH ADDED VALUE

END CUSTOMER

- Efficiency of up to 185 lm/W in operation Eligibility
- Driver & LED module replaceable
- Integration of additional functions & trades
- Uniform design language & differentiation
- Made in Europe



ARCHITECT

- No limits in use/application (without interfering factors in the design)
- Made in Europe
- Bio-based luminaire, component replacement
- IP66 & still attractive



E-PLANNER

- Efficiency & VARIZON optics kit
- Emergency lighting modules (battery, CEAG/Inotec)
- Modularity (luminaire, modules, continuous row)
- Maximum lighting quality (indirect light, indirect modules, UGR prismatic foil)
- Cross-application & versatile
- Component exchange



INSTALLER

- 20% assembly time saving
- Less packaging waste on site
- 5 connection options for maximum flexibility & versatile installation options
- Continuous mounting channel for flexibility in refurbishment





TUGRA LED

CONNECTING SPACES

Siguiente nivel en:

DISEÑO

CALIDAD DE ILUMINACIÓN

SMART & MODULAR

DIFERENCIA & DIVERSIDAD

SOSTENIBILIDAD



DISEÑO

CALIDAD DE ILUMINACIÓN

SMART & MODULAR

DIFERENCIA & DIVERSIDAD

SOSTENIBILIDAD