

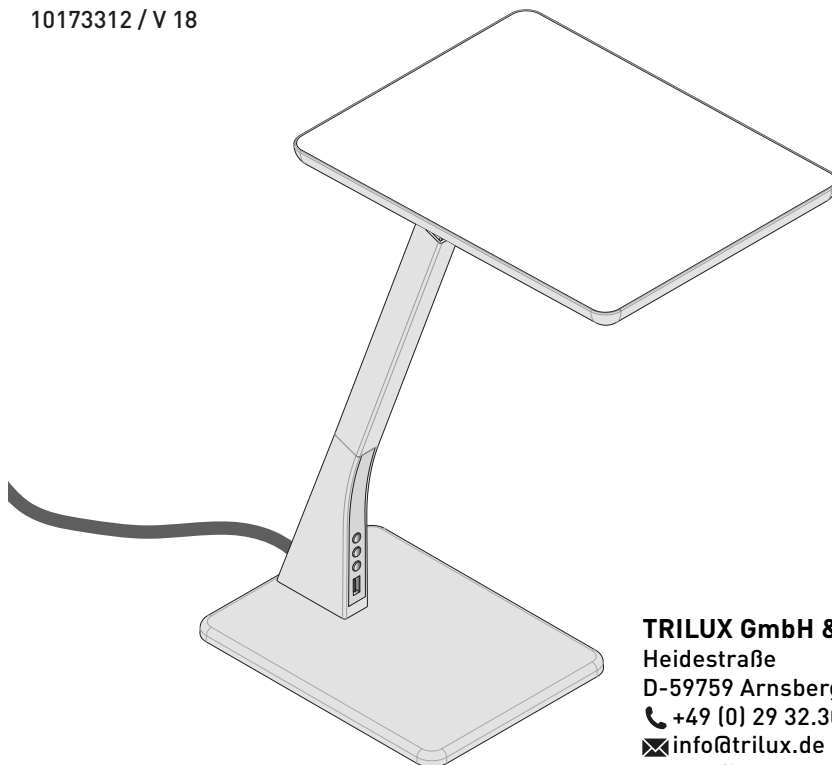


TRILUX

- Ⓞ **de** Bedienungsanleitung
- Ⓞ **en** Operating instructions
- Ⓞ **fr** Instructions d'utilisation
- Ⓞ **it** Istruzioni per l'uso
- Ⓞ **es** Instrucciones de manejo
- Ⓞ **nl** Bedieningshandleiding

Bicult LED...

10173312 / V 18



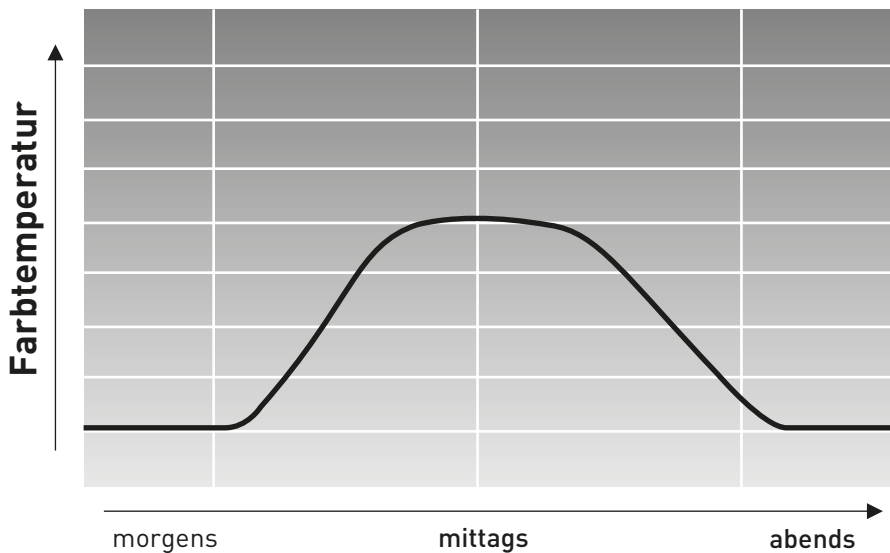
TRILUX GmbH & Co. KG
Heidestraße
D-59759 Arnsberg
☎ +49 (0) 29 32.301-0
✉ info@trilux.de
www.trilux.com

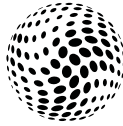
HUMAN CENTRIC LIGHTING MIT DER BICULT

Aktuell wissenschaftliche Erkenntnisse zeigen, dass jede Form von Beleuchtung (künstlich oder natürlich) neben der visuellen auch eine biologische Wirkung auf den Menschen hat. Nur bei richtiger und verantwortungsvoller Anwendung können die Benefits dieser Wirkung optimal genutzt und Risiken vermieden werden.

Referenz für TRILUX ist immer das natürliche Tageslicht samt seiner Farbtemperatur, Dynamik und Intensität. Mit Kunstlicht beleuchten müssen wir nur, wenn natürliches Tageslicht nicht oder nur unzureichend vorhanden ist.

Bei der **Bicult LED** sind werksseitig bereits die optimalen Einstellungen zu den passenden Tageszeiten hinterlegt. Mit Aktivierung des automatischen circadianen Lichts werden diese automatisch über den Tag automatisch abgerufen.





TRILUX

Die **Bicult LED** wird mit dem automatischen circadianen Licht zu einem leistungsfähigen, maßgeschneiderten System, das den Menschen optimal bei seinen verschiedenen Aufgaben unterstützen kann.

Human Centric Lighting Lösungen von TRILUX stellen den Menschen und seine Bedürfnisse in den Mittelpunkt und fördern Wohlbefinden, Produktivität und Entspannung – für gesundes Arbeiten im Büro.



BESTIMMUNGSGEMÄSSE VERWENDUNG

Die Leuchte **Bicult LED** ist für Innenräume mit einer Umgebungstemperatur von **t_a 25 °C** bestimmt.

Die Leuchte **Bicult LED** ist ausgelegt zum Betrieb mit der Vorschaltgeräte-Box **Bicult Act T ... ETDI .. EU** (Tk.Nr. 10174469) bzw. der Vorschaltgeräte-Box **Bicult Act T ... ETDI .. UK** (Tk.Nr. 10174470).



SICHERHEITSHINWEISE

- Die Leuchte **Bicult LED** darf nur mit unbeschädigter Anschlussleitung betrieben werden.
- Falls die Anschlussleitung beschädigt wird, tauschen Sie diese mit einer original TRILUX-Anschlussleitung aus.
- Die Leuchte **Bicult LED** kann **nicht** geöffnet werden.
- Bei Störungen oder Ausfall des LED-Moduls wenden Sie sich bitte an TRILUX.
- LED-Modul **Risikogruppe 1**
- Keine Gegenstände auf die Leuchte legen.



ENTSORGUNG

Leuchten, Zubehör und Verpackungen sollen einer umweltgerechten Wiederverwertung zugeführt werden.

Die Leuchte **Bicult LED** enthält für eine ununterbrochene Stromversorgung der HCL-Steuerung eine fest verbaute Lithium-Batterie Typ BR-2477A.



Entsorgen Sie Leuchte und Batterie nicht über den normalen Hausmüll. Holen Sie sich im Zweifel Auskunft zur umweltgerechten Entsorgung bei der örtlichen Kommunalbehörde oder speziellen Entsorgungsfachbetrieben ein.

Information nur für EU-Länder:

Gemäß europäischer Richtlinie 2012/19/EU müssen Elektro- und Elektronik-Altgeräte und gemäß der europäischen Richtlinie 2006/66/EG müssen defekte oder verbrauchte Batterien getrennt gesammelt und einer umweltgerechten Wiederverwendung zugeführt werden.



PFLEGEHINWEIS

Reinigen Sie die Kunststoffteile mit leichter Seifenlösung, anschließend mit einem Antistatikum* behandeln.

* z.B. PLEXIKLAR

von Fa. Heinrich A. Anton, Süderstr.159 A, 20537 Hamburg



Typ

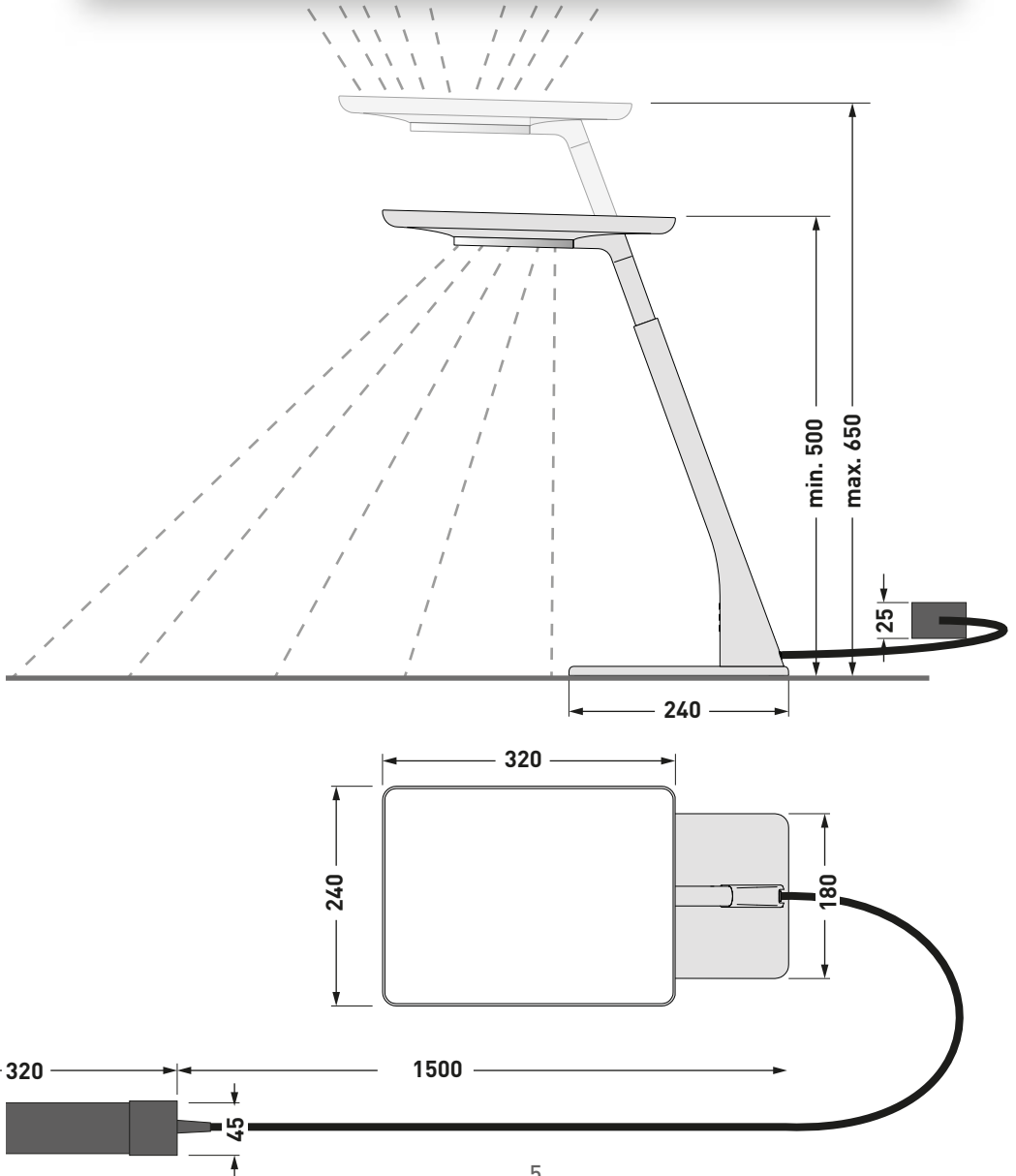
≈ kg

Bicult Act ... EU

4,1

Bicult Act ... UK

4,1





EINSTELLUNGEN

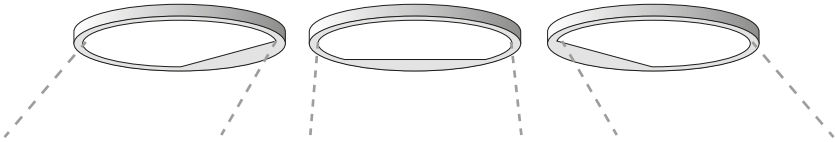
Einstellhöhe der Leuchte

Die Höhe des Leuchtenkopfes ist individuell verstellbar durch hoch/herunterziehen des Leuchtenkopfes (mit jeweils einer Hand am oberen und unteren Leuchtenarm).

Optimal eingestellt ist der Leuchtenkopf, wenn Leuchtenoberkante und Augenposition des Nutzers identisch sind.

Einstellung direkter Lichtaustritt

Durch Drehen des Leuchtenringes kann der Lichtfokus auf dem Tisch in der Position verändert werden.



BEDIENUNG

Taster indirektes Licht

kurzer Druck

EIN (Taster leuchtet) / AUS

langer Druck

Dimmen (Taster leuchtet)

Einstellungen erfolgen nur für den indirekten Lichtaustritt

Taster Lichtfarbe

kurzer Druck

Circadiades Licht EIN (Taster leuchtet) / AUS

langer Druck

manuelle Verstellung der Farbtemperatur
(Taster leuchtet nicht)

Einstellungen erfolgen für das direkte und indirekte Licht synchron

Taster direktes Licht

kurzer Druck

EIN (Taster leuchtet) / AUS

langer Druck

Dimmen (Taster leuchtet)

Einstellungen erfolgen nur für den direkten Lichtaustritt

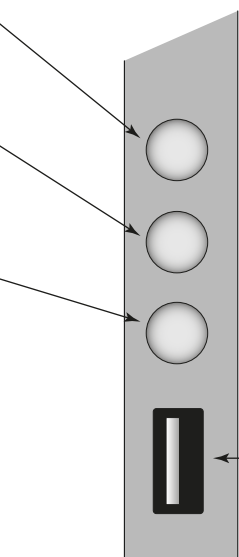
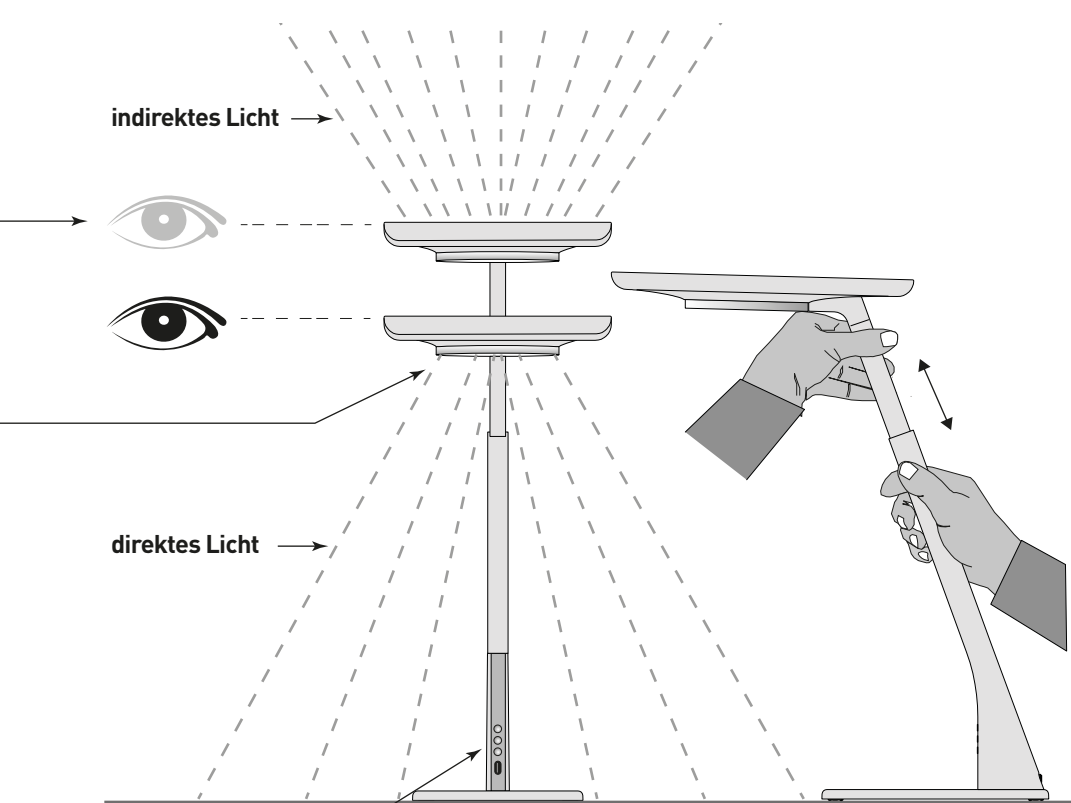


HINWEISE

Bewahren Sie diese Anleitung auf.

Wichtige Informationen zur Energieeffizienz von TRILUX-Leuchten sowie zur Leuchtenwartung und -entsorgung finden Sie im Internet:

www.trilux.com/eg245



USB-Ladebuchse

Mit max. 0,8 A (max. 5,1V DC) ist genügend Ladekraft vorhanden um Geräte wie Smartphones, iPads, Tablets und andere USB ladefähige Geräte aufzuladen.

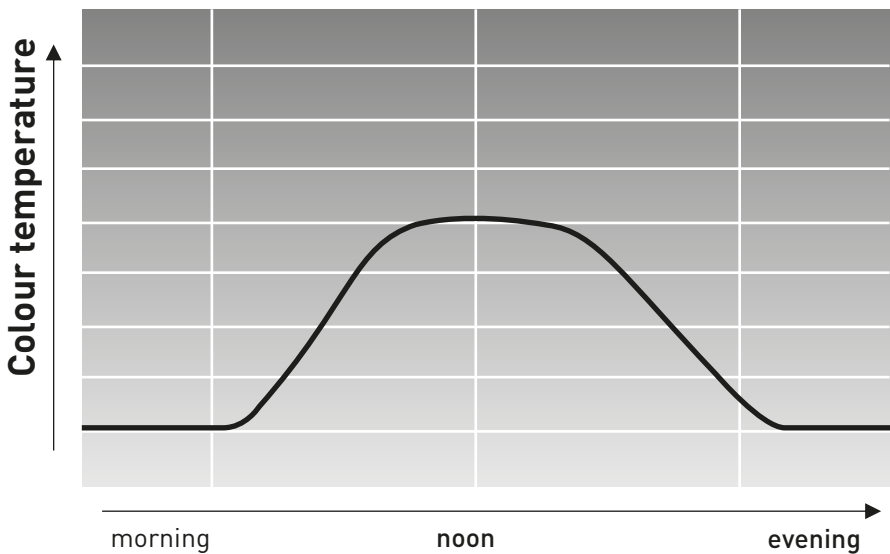
HUMAN CENTRIC LIGHTING WITH BICULT

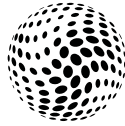
Current scientific findings demonstrate that all forms of lighting (artificial and natural), in addition to their visual impact, also have a biological effect on people. Only the correct and responsible use allows for optimal exploitation of these benefits and avoids risks.

The reference for TRILUX is always natural daylight with its colour temperature, dynamism and intensity.

We only need to illuminate with artificial light if there is no natural daylight or if daylight supply is insufficient.

With **Bicult LED** the optimum settings for the appropriate times of day are already factory-preset. They are automatically called up during the day upon activation of the automatic circadian light.





TRILUX

Bicult LED with its automatic circadian light becomes an efficient, customised system that can perfectly support people in their various tasks. TRILUX Human Centric Lighting solutions focus on people and their needs and promote well-being, productivity and relaxation – for healthy work in offices.



INTENDED USE

The **Bicult LED** luminaire is intended for indoor rooms at an ambient temperature of t_a **25 °C**.

The **Bicult LED** is designed for operation with control gear box **Bicult Act T ... ETDI .. EU** (Tk. No. 10174469) or control gear box **Bicult Act T ... ETDI .. UK** (Tk. No. 10174470).



SAFETY INFORMATION

- The **Bicult LED** luminaire may only be operated with an undamaged connection cable.
- If the connection cable becomes damaged, replace it with an original TRILUX connection cable.
- The **Bicult LED** luminaire **cannot** be opened.
- Please contact TRILUX in case of disruptions or failures of LED modules.
- LED module **risk group 1**
- Do not place objects on the luminaire.



DISPOSAL

Luminaires, accessories and packaging should be sorted for environmental-friendly recycling.

The **Bicult LED** luminaire contains a permanently assembled lithium battery of type BR-2477A for uninterrupted power supply of the HCL control.



Do not dispose of the luminaire and battery in normal domestic waste. In case of doubt, seek information about environmentally-compliant waste disposal from your local district authority or special waste disposal companies.

Information for EU countries only:

In accordance with the European 2012/19/EU directive, old electrical and electronic products, and in accordance with 2006/66/EC, defective or consumed batteries must be collected separately and sorted for environmental-friendly recycling.



CARE INSTRUCTION

Clean the plastic parts with a mild soap solution, then apply an antistatic agent*.

* e.g. PLEXIKLAR
from Fa. Heinrich A. Anton, Süderstr.159 A, 20537 Hamburg



Typ

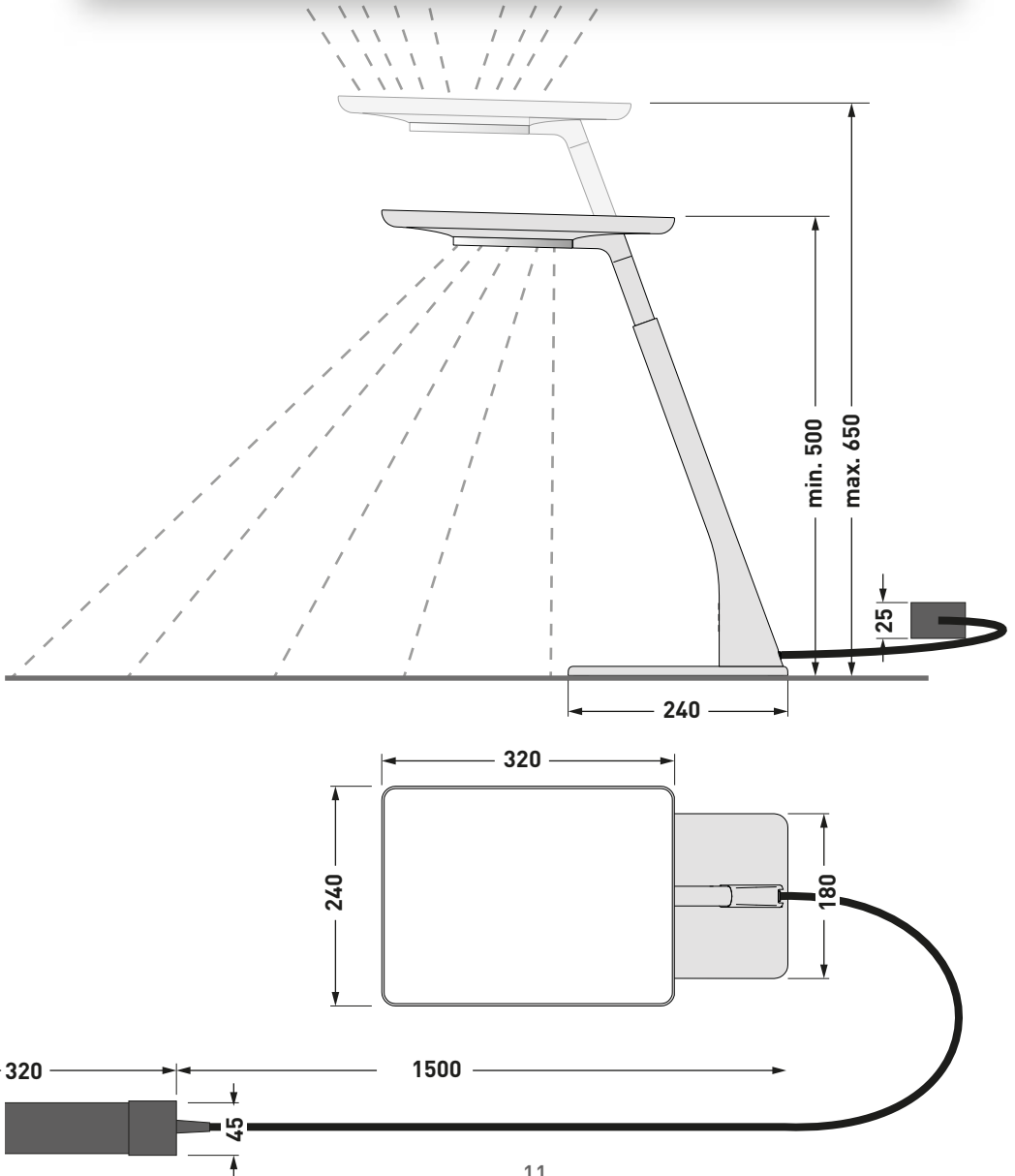
≈ kg

Bicult Act ... EU

4,1

Bicult Act ... UK

4,1





SETTINGS

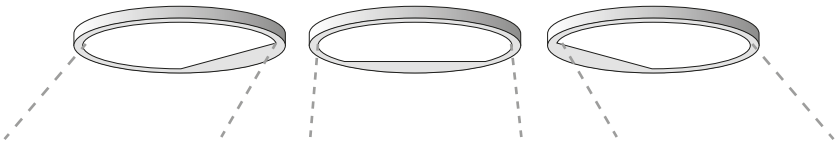
Luminaire setting height

The height of the luminaire head can be set individually by pulling it up or down (with one hand on the upper luminaire arm and one hand on the lower arm).

The luminaire head is optimally set if the upper edge of the luminaire is at the same height as the eyes of the user.

Setting of direct light emission

Rotating the luminaire ring modifies the position of the light focus on the table.



OPERATION

Push-button for indirect light

short press

ON (button lights up) / OFF

long press

dimming (button lights up)

Settings are realised only for indirect light emission.

Push-button for light colour

short press

circadian light ON (button lights up) / OFF

long press

manual adjustment of colour temperature
(button does not light up)

Settings are realised synchronously for direct and indirect light.

Push-button for direct light

short press

ON (button lights up) / OFF

long press

dimming (button lights up)

Settings are realised only for the direct light emission.

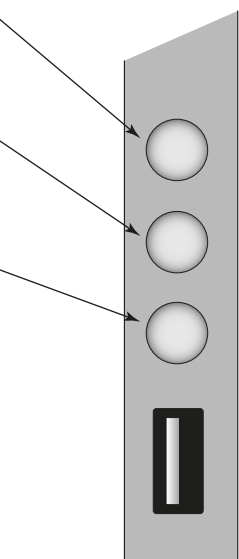
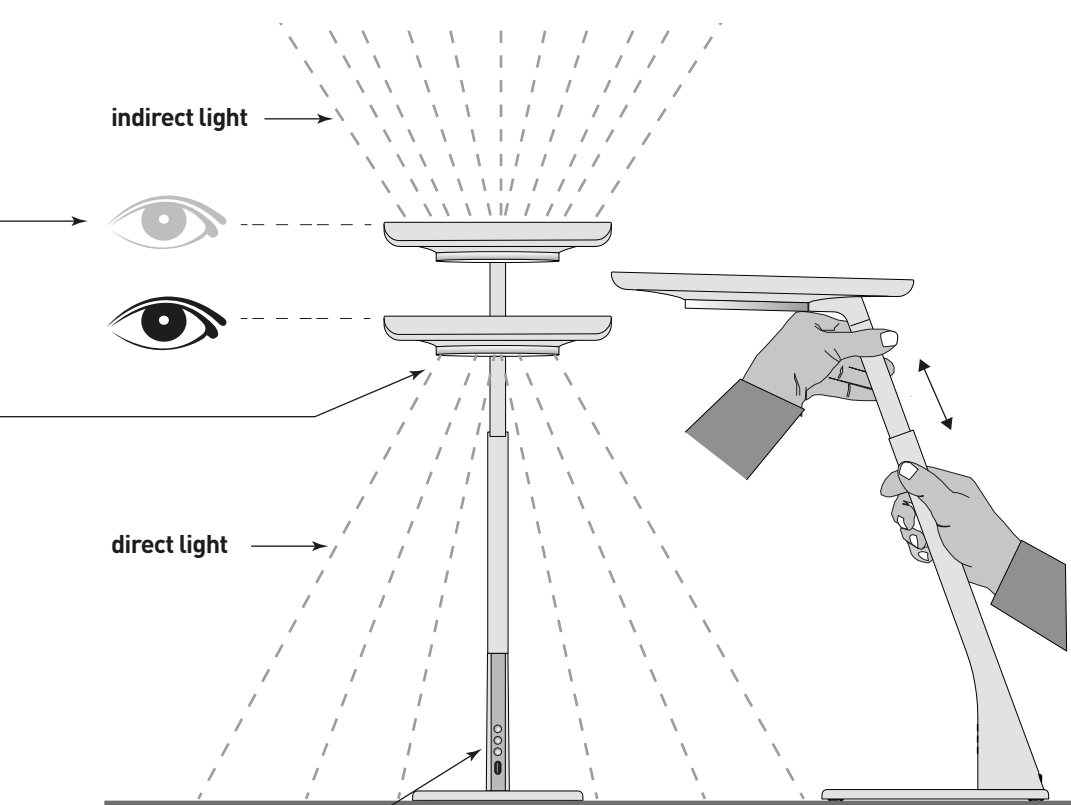


INFORMATION

Keep these instructions in a safe place.

For important information on the energy efficiency of TRILUX luminaires and on maintaining and disposing of luminaires, please visit our website at:

www.trilux.com/ec245



USB charging plug

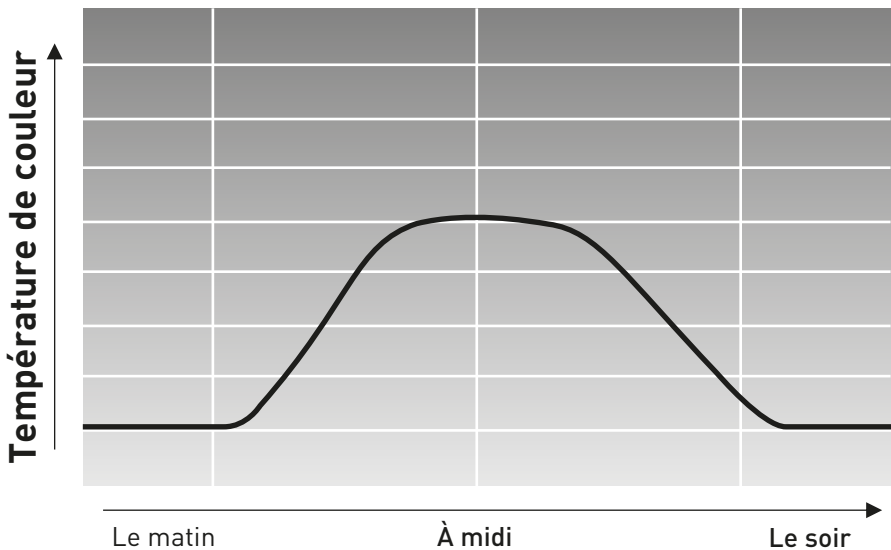
With a max. of 0,8 A (max. 5,1 V DC) sufficient charging power is available to charge devices such as smartphones, iPads, tablets and other USB-chargeable units.

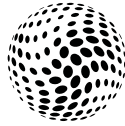
HUMAN CENTRIC LIGHTING GRÂCE À BICULT

D'après des connaissances scientifiques actuelles, toute forme d'éclairage (artificiel ou naturel) a outre son effet visuel également un effet biologique sur l'Homme, dont seule une utilisation correcte et responsable permet de tirer profit des bénéfices de manière optimale et d'éviter les risques.

Pour TRILUX, la lumière naturelle du jour, sa température de couleur, sa dynamique et son intensité constituent toujours la référence. Nous ne faisons appel à la lumière artificielle qu'en absence ou insuffisance de la lumière naturelle du jour.

Dans le cas du luminaire **Bicult LED**, les réglages optimaux pour les différentes heures du jour ont été déjà mémorisés au départ usine ; et ils seront automatiquement appelés dans la journée en activant l'éclairage circadien.





TRILUX

L'éclairage circadien automatique transforme **Bicult LED** en un système performant sur mesure, pouvant soutenir de manière optimale ses utilisateurs dans l'accomplissement de leurs diverses tâches.

Les solutions de HUMAN CENTRIC LIGHTING de TRILUX placent l'Homme et ses besoins au premier plan en favorisant le bien-être, la productivité et la détente... pour un environnement de travail sain au bureau.



UTILISATION CONFORME À L'USAGE PRÉVU

Le luminaire **Bicult LED** est conçu pour le montage en intérieur à une température de **t_a 25 °C**.

Le luminaire **Bicult LED** est conçu pour un fonctionnement avec le boîtier de ballast **Bicult Act T ... ETDI .. EU** (n° TK 10174469) ou le boîtier de ballast **Bicult Act T ... ETDI .. UK** (n° TK 10174470).



CONSIGNES DE SÉCURITÉ

- N'utilisez le luminaire **Bicult LED** qu'avec un câble d'alimentation intact.
- Si un câble d'alimentation est endommagé, échangez-le uniquement contre un câble d'alimentation d'origine TRILUX.
- Le luminaire **Bicult LED** ne peut être ouvert.
- En cas de perturbations ou défaillances du module LED, veuillez vous adresser à TRILUX.
- Module LED, **groupe de risques 1**
- Ne posez aucun objet sur le luminaire.



ÉLIMINATION

Les luminaires, accessoires et emballages feront l'objet d'une collecte en vue d'une valorisation écologique.

Pour garantir une alimentation électrique ininterrompue de la commande HCL, le luminaire **Bicult LED** contient une pile bouton intégrée lithium de type BR-2477A.



N'éliminez pas le luminaire et la pile avec les ordures ménagères. Si vous avez des doutes sur une élimination sans danger pour l'environnement, demandez auprès des autorités locales ou d'entreprises de valorisation.

Informations uniquement valables pour les pays de l'Union européenne :

Selon la directive européenne 2012/19/UE relative aux déchets d'équipements électriques et électroniques et selon la directive européenne 2006/66/CE relative aux piles et accumulateurs ainsi qu'aux déchets de piles et d'accumulateurs, tous ces déchets feront l'objet d'une collecte sélective dans le but d'une valorisation écologique.



INSTRUCTIONS D'ENTRETIEN ET DE NETTOYAGE

Nettoyez les pièces en plastique avec un peu d'eau savonneuse, puis traitez-le avec un agent antistatique*.

*PLEXIKLAR de l'entreprise Heinrich A. Anton, Süderstr.159 A, 20537 Hamburg, par exemple



Typ

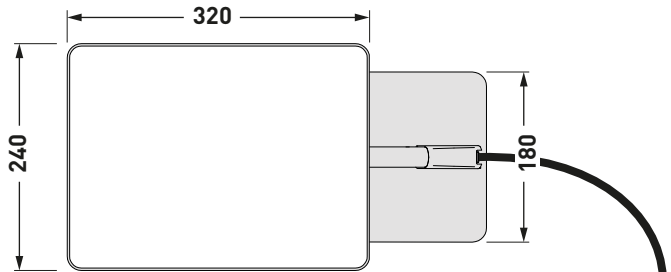
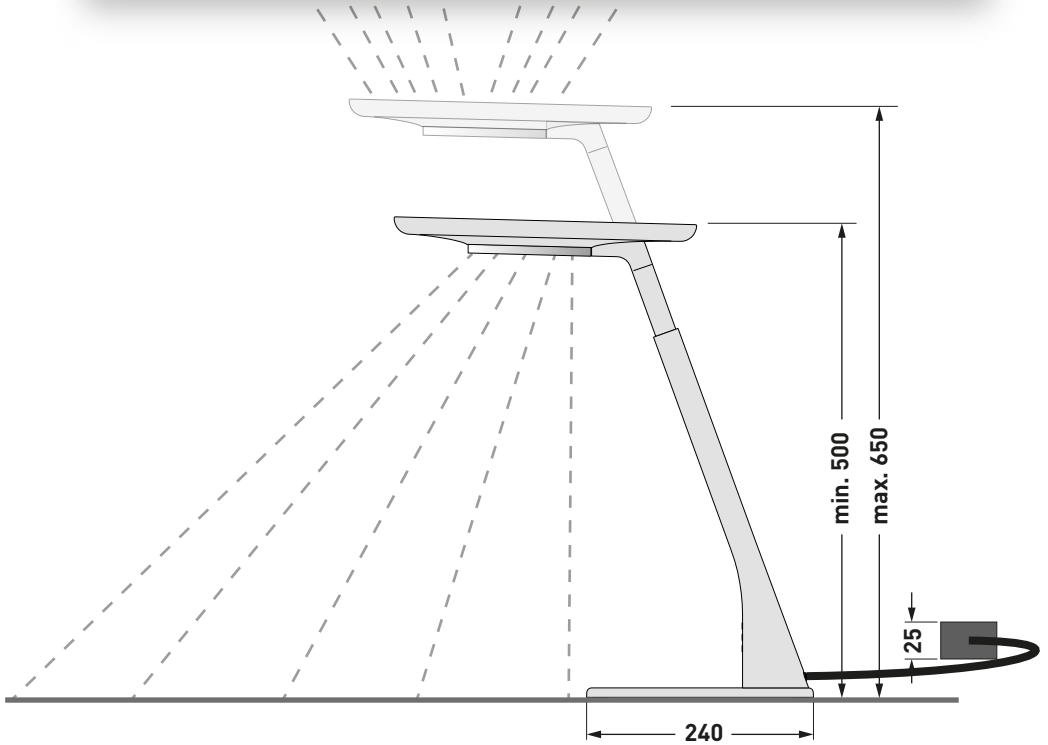
≈ kg

Bicult Act ... EU

4,1

Bicult Act ... UK

4,1





PLAGE DE RÉGLAGE

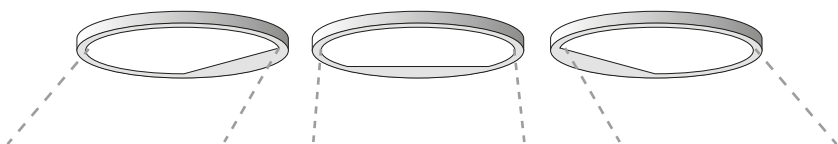
Réglage de la hauteur du luminaire

Vous pouvez régler individuellement la hauteur de la tête du luminaire en tirant sur cette tête vers le haut ou vers le bas (une main étant posée sur le bras supérieur du luminaire, et l'autre sur son bras inférieur).

Le réglage de la tête du luminaire est optimal si le bord supérieur du luminaire et la position des yeux de l'utilisateur se trouvent à la même hauteur.

Réglage de la sortie de lumière directe

En tournant la bague de réglage du luminaire, vous pouvez modifier la focalisation de la lumière sur la table.



COMMANDE

BP : lumière indirecte

Appui bref

ALLUMÉ (le BP s'allume) / ÉTEINT

Appui long

Gradation (le BP s'allume)

Les réglages ne s'effectuent que pour la sortie de lumière indirecte.

BP : température de couleur

Appui bref

Éclairage circadien ALLUMÉ
(le BP s'allume) / ÉTEINT

Appui long

Réglage manuel de la température de couleur
(le BP ne s'allume pas)

Les réglages de la lumière directe et indirecte s'effectuent de manière synchrone.

BP : lumière directe

Appui bref

ALLUMÉ (le BP s'allume) / ÉTEINT

Appui long

Gradation (le BP s'allume)

Les réglages ne s'effectuent que pour la sortie de lumière directe.

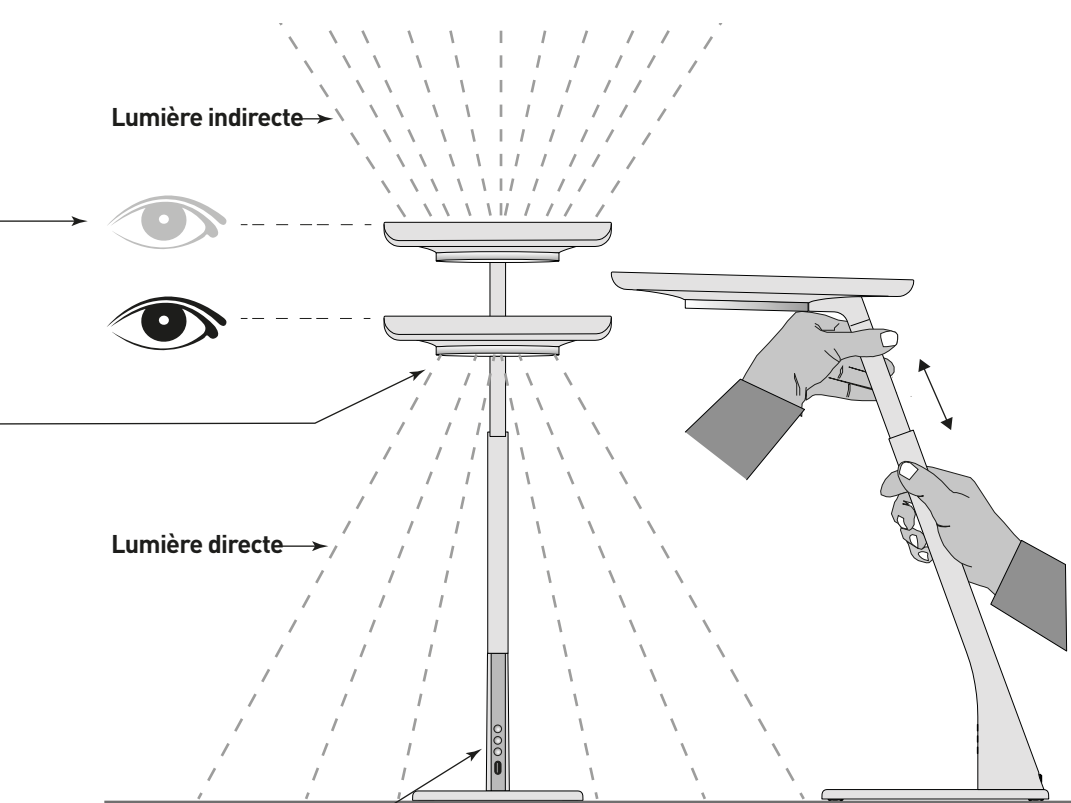


REMARQUES

Conservez ce mode d'emploi.

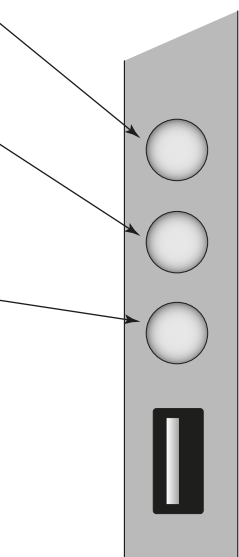
Vous avez la possibilité de consulter des informations importantes concernant l'efficacité énergétique des luminaires TRILUX ainsi que l'entretien et l'élimination des luminaires sur le site Internet:

www.trilux.com/ec245



Lumière indirecte →

Lumière directe →



Port de chargement USB

Une charge maximale de 0,8 A (max. 5,1 V DC) suffit au rechargement de smartphones, d'iPads, de tablettes et d'autres appareils rechargeables sur USB.

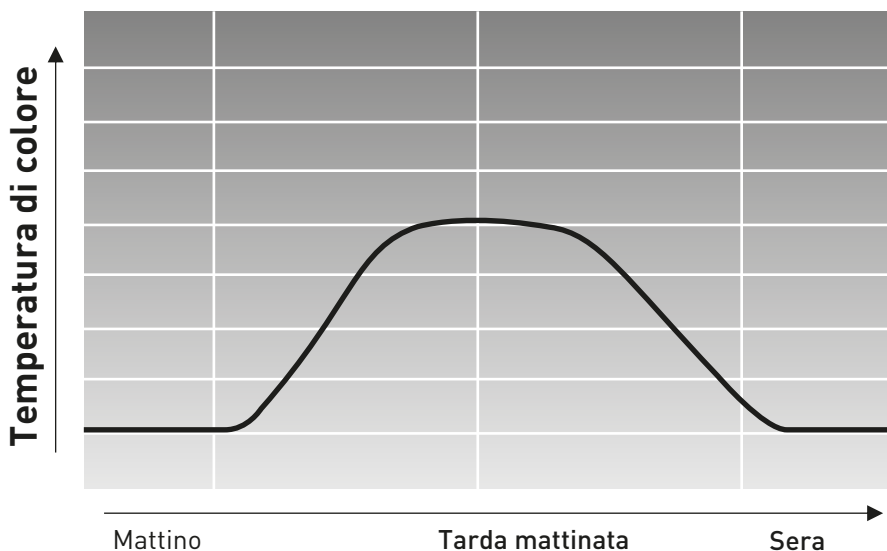
HUMAN CENTRIC LIGHTING CON BICULT

Stando alle attuali ricerche scientifiche in questo campo, ogni forma di illuminazione (artificiale o naturale) oltre all'effetto visivo avrebbe anche un effetto biologico sulla persona umana. Solo impiegando la luce in modo giusto e responsabile si potranno comunque sfruttare in modo ottimale i benefici di questo effetto e minimizzarne i rischi.

Il riferimento di TRILUX è sempre la luce diurna naturale con tutta la sua dinamica, intensità e temperatura di colore.

Un'illuminazione con luce artificiale è necessaria solo in assenza o in presenza insufficiente di luce diurna naturale.

In **Bicult LED** sono già definite in fase di produzione le impostazioni per le rispettive ore del giorno che, attivando l'automatica luce circadiana, potranno essere richiamate automaticamente nel corso della giornata.



Con l'automatica luce circadiana, **Bicult LED** diventa un sistema performante e personalizzabile in grado di supportare in modo ottimale l'individuo nell'esercizio delle sue diverse attività.

Le soluzioni di Human Centric Lighting proposte da TRILUX sono focalizzate sull'essere umano e le sue esigenze migliorando sensazione di benessere, produttività e relax a beneficio di un'attività d'ufficio salutare.



IMPIEGO SECONDO DESTINAZIONE

L'apparecchio **Bicult LED** è destinato all'impiego in interni con temperatura ambiente **t_a di 25 °C**.

L'apparecchio **Bicult LED** è concepito per l'esercizio con la scatola per reattore **Bicult Act T ... ETDI .. EU** (Tk.n. 10174469) o la scatola per reattore **Bicult Act T ... ETDI .. UK** (Tk.n. 10174470).



AVVERTENZE DI SICUREZZA

- L'utilizzo dell'apparecchio **Bicult LED** è consentito solo se il cavo di allacciamento non riporta danni.
- Se il cavo di allacciamento dovesse essere danneggiato, lo si dovrà sostituire con uno nuovo originale TRILUX.
- L'apparecchio **Bicult LED** non può essere aperto.
- In caso di disturbi o guasto del modulo LED si prega di rivolgersi a TRILUX.
- Modulo LED **gruppo di rischio 1**
- Non collocare oggetti sull'apparecchio.



SMALTIMENTO

Apparecchi, accessori e imballaggio devono essere smaltiti in modo da poter essere riciclati nel rispetto della normativa ambientale. L'apparecchio Bicult... per un'alimentazione elettrica ininterrotta del sistema di gestione HCL dispone di una batteria al litio incorporata tipo BR-2477A.



Apparecchio e batteria non devono essere smaltiti insieme ai rifiuti domestici ordinari. Nel dubbio, si raccomanda di chiedere informazioni su uno smaltimento conforme alla normativa ambientale presso le autorità municipali del posto o aziende specializzate nello smaltimento di rifiuti.

Informazione solo per Paesi appartenenti all'Unione europea:

secondo quanto stabilito dalla direttiva europea 2012/19/UE, apparecchi elettrici ed elettronici e, secondo la direttiva 2006/66/CE, anche batterie difettose o usate devono essere raccolti separatamente e riciclati in modo consono alla normativa ambientale.



NOTA RELATIVA ALLA CURA DELL'APPARECCHIO

Pulire le parti in materiale plastico usando una leggera soluzione di sapone e poi trattarle con un antistatico*.

* ad es. PLEXIKLAR
della Heinrich A. Anton, Süderstr.159 A, 20537 Hamburg



Typ

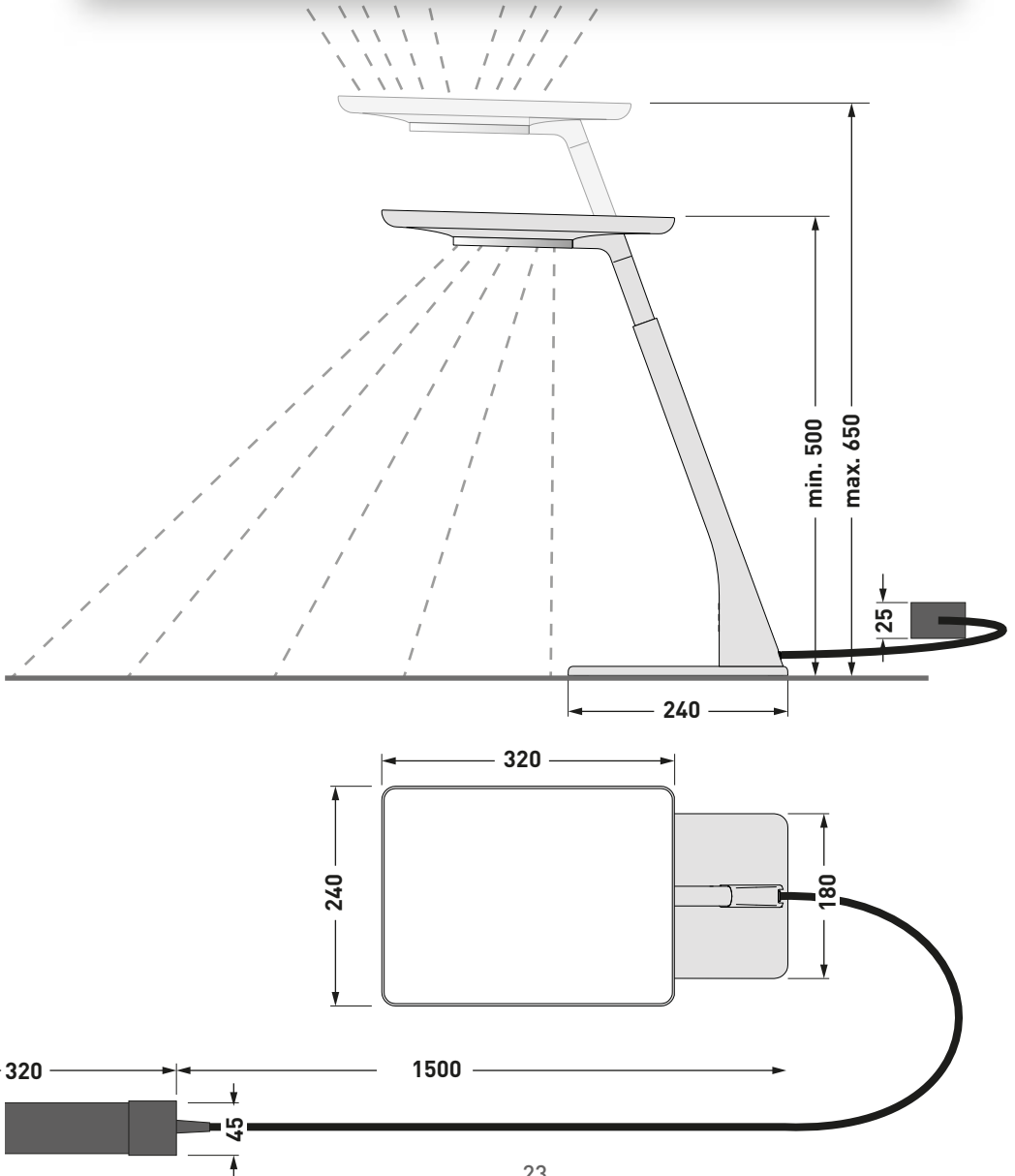
≈ kg

Bicult Act ... EU

4,1

Bicult Act ... UK

4,1





IMPOSTAZIONI

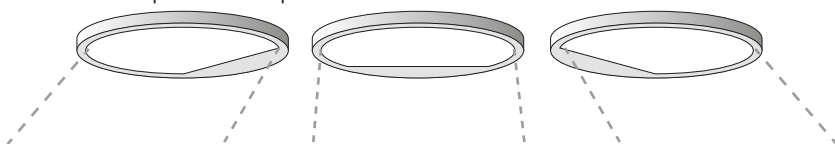
Altezza regolabile dell'apparecchio

La testata dell'apparecchio può essere regolata in altezza specificamente al caso, tirandola in alto e in basso (con una mano sul braccio dell'apparecchio superiore e una su quello inferiore).

La testata dell'apparecchio sarà regolata in modo ottimale se il bordo superiore dell'apparecchio si trova esattamente all'altezza dell'occhio dell'utilizzatore.

Impostazione di un'uscita luce più diretta

Girando l'anello dell'apparecchio si può modificare la focalizzazione della luce sul tavolo nella posizione in questione.



COMANDO

Pulsante per luce indiretta

Premere brevemente

ON (pulsante si accende)/OFF

Premere a lungo

Dimmeraggio (pulsante si accende)

Le impostazioni vengono effettuate solo per l'uscita luce indiretta.

Pulsante per colore della luce

Premere brevemente

Luce circadiana attiva (pulsante si accende)/
disattiva

Premere a lungo

Regolazione manuale della temperatura di colore
(pulsante non si accende)

Le impostazioni vengono effettuate sincronicamente per la luce diretta e indiretta.

Pulsante per luce diretta

Premere brevemente

ON (pulsante si accende)/OFF

Premere a lungo

Dimmeraggio (pulsante si accende)

Le impostazioni vengono effettuate solo per l'uscita luce diretta.

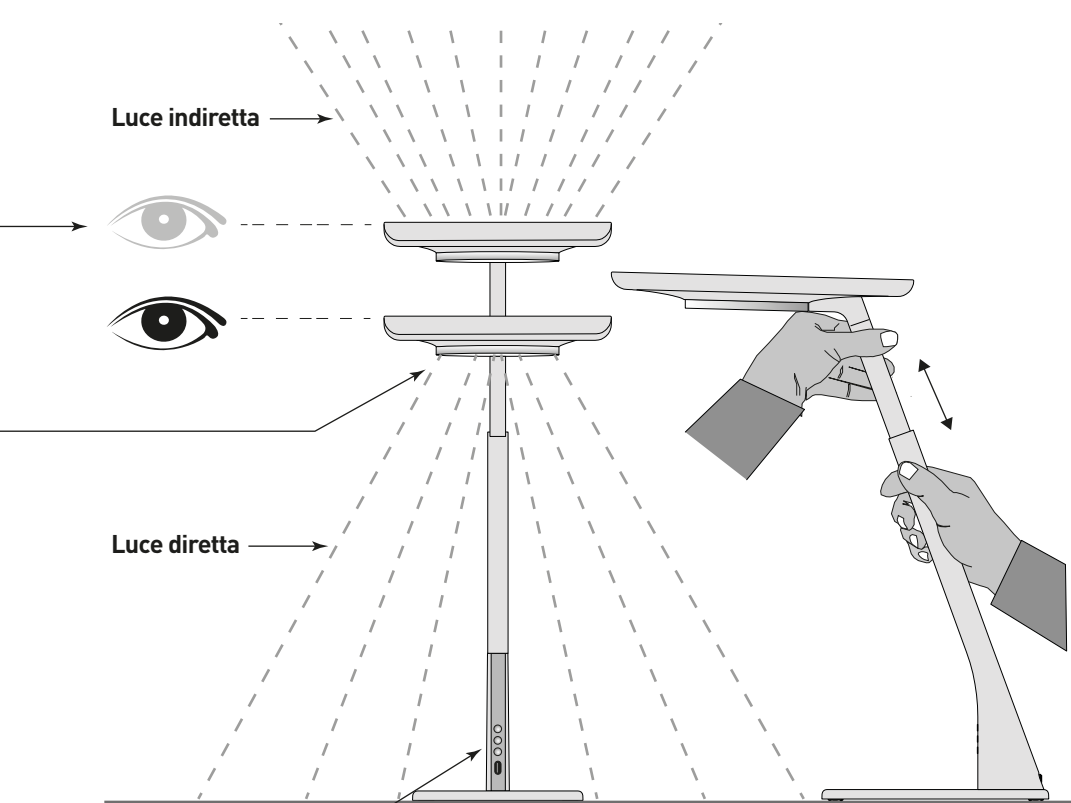


NOTE

Conservare accuratamente queste istruzioni.

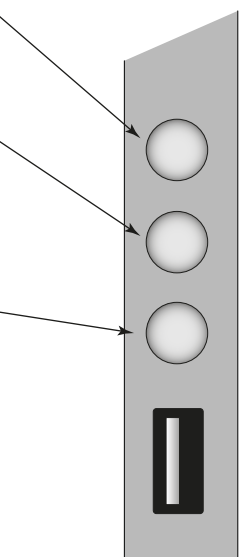
Per informazioni importanti sull'efficienza energetica degli apparecchi TRILUX e sulla manutenzione e smaltimento degli apparecchi si rimanda a:

www.trilux.com/ec245



Luce indiretta

Luce diretta



Presa di carica USB

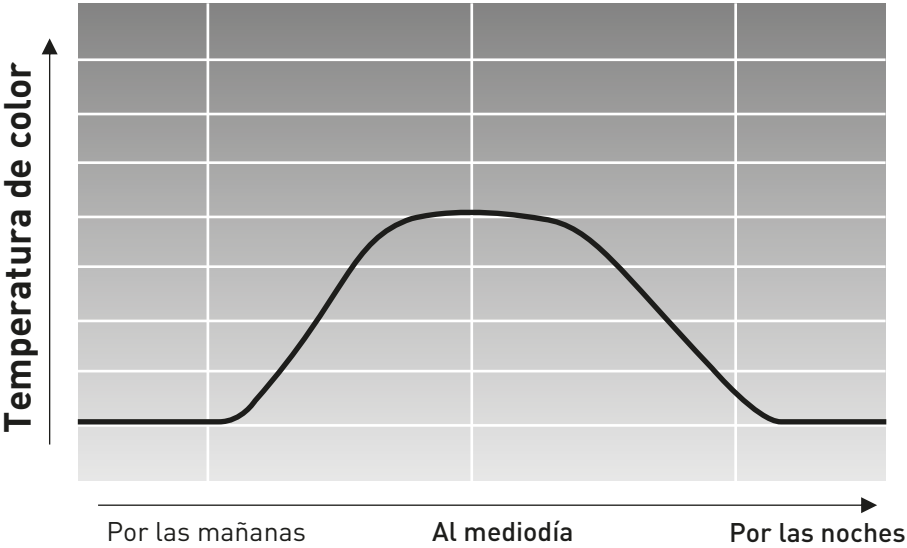
Con max. 0,8 A (max. 5,1 V DC) c'è energia sufficiente per caricare smartphone, iPad, tablet e altri dispositivi caricabili tramite connessione USB.

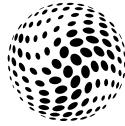
HUMAN CENTRIC LIGHTING CON LA BICULT

Los conocimientos científicos actuales indican que cada forma de iluminación (artificial y natural) no solamente tiene un efecto visual sobre las personas, sino también un efecto biológico. Solamente a través de un uso correcto y responsable se pueden aprovechar los beneficios de este efecto de forma óptima, evitando riesgos al mismo tiempo.

Para TRILUX, la referencia siempre es la luz diurna natural con su temperatura de color, su dinámica y su intensidad. Solamente utilizamos la luz artificial para la iluminación cuando no hay luz diurna natural o en cantidad insuficiente.

Con la **Bicult LED**, ya en fábrica se han guardado los ajustes óptimos para cada hora del día. Con la activación de la luz circadiana automática, estos se ejecutan de forma automática durante todo el día.





TRILUX

Con la luz circadiana automática, la **Bicult LED** se convierte en un sistema potente a medida que puede apoyar a las personas de forma óptima en sus diferentes tareas.

Las soluciones de Human Centric Lighting de TRILUX ponen en el centro a las personas y a sus necesidades y fomentan el bienestar, la productividad y la relajación: para un trabajo sano en las oficinas.



USO PREVISTO

La luminaria **Bicult LED** es apta para interiores con una temperatura ambiente **t_a de 25 °C**.

La luminaria **Bicult LED** ha sido diseñada para el uso con la caja para los balastos electrónicos **Bicult Act T ... ETDI .. EU** (nº Tk 10174469) o con la caja para los balastos electrónicos **Bicult Act T ... ETDI .. UK** (nº Tk 10174470).



AVISOS DE SEGURIDAD

- La luminaria **Bicult LED** solamente se debe poner en funcionamiento si el cable eléctrico no está dañado.
- Si se daña el cable de conexión, lo debemos cambiar por un cable de conexión original de TRILUX.
- No se puede abrir la luminaria **Bicult LED**.
- En caso de problemas o fallos del módulo LED, por favor, póngase en contacto con TRILUX.
- Módulo LED **grupo de riesgo 1**
- No ponga objetos encima de la luminaria.



ELIMINACIÓN

Las luminarias, los accesorios y los embalajes deberían ser reciclados de forma ecológica.

La luminaria **Bicult LED** contiene una batería de litio fijamente instalada del tipo BR-2477A para la alimentación de corriente ininterrumpida del control HCL.



No elimine la luminaria y la batería a través de la basura doméstica normal. En caso de duda, consulte las autoridades comunales o las empresas especializadas en eliminación de residuos para tener información sobre la eliminación respetuosa con el medio ambiente.

Información solamente para los países de la UE:

Según la directiva europea 2012/19/CE, los dispositivos eléctricos y electrónicos antiguos y según la directiva europea 2006/66/EG las baterías defectuosas o gastadas deben ser recogidos por separado para poder reciclarlos de manera respetuosa con el medio ambiente.



CONSEJO DE CUIDADO

Limpie las partes de material sintético con una solución suave de jabón y trátelas, a continuación, con un producto antiestático*.

* por ejemplo, PLEXIKLAR
de Fa. Heinrich A. Anton, Süderstr.159 A, 20537 Hamburgo



Typ

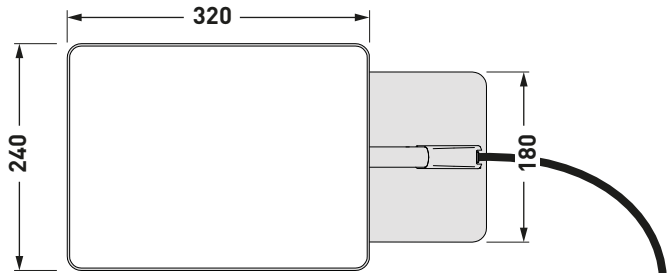
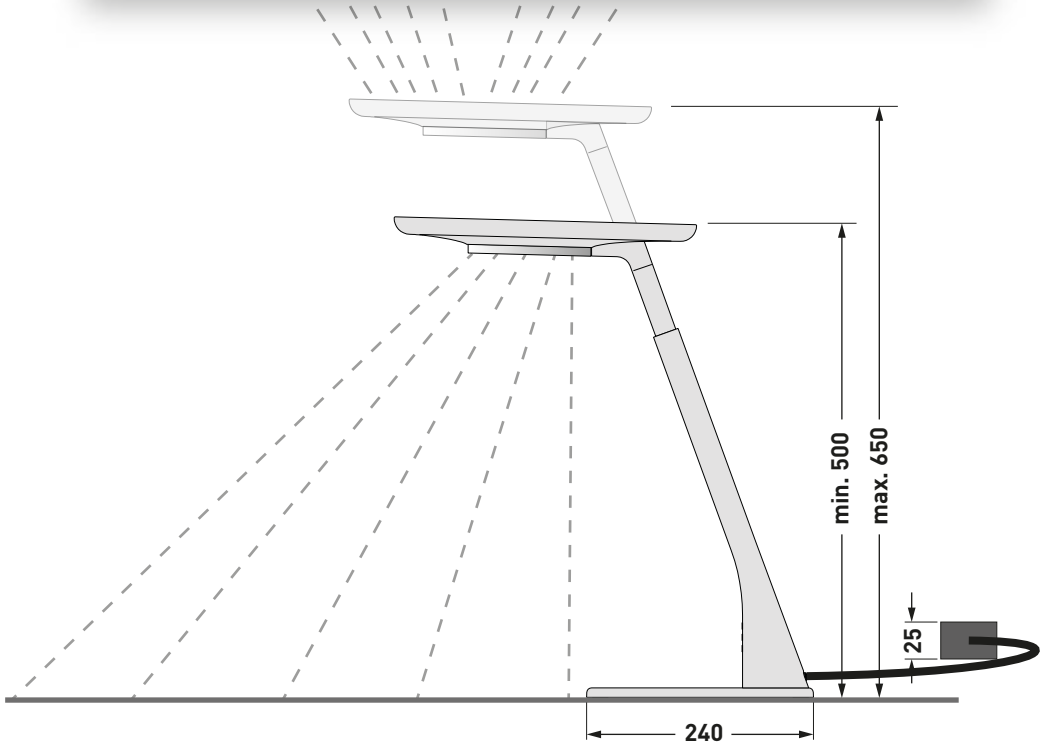
Bicult Act ... EU

Bicult Act ... UK

≈ kg

4,1

4,1





AJUSTES

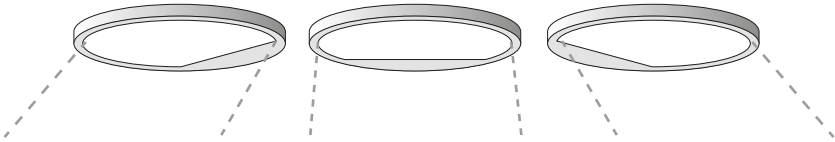
Ajuste de la altura de la luminaria

La altura de la cabeza de luminaria puede ajustarse de forma individual tirando de la cabeza de luminaria hacia arriba o hacia abajo (con una mano en el brazo superior o inferior de la luminaria, respectivamente).

La cabeza de luminaria está ajustada de forma óptima, cuando el borde superior de la luminaria coincide con la posición de los ojos del usuario.

Ajuste de una salida de luz más directa

Girando el anillo de luminaria, se puede cambiar la posición del enfoque de la luz en la mesa.



MANEJO

Pulsador luz indirecta

Pulsación breve

ENCENDER (el pulsador está iluminado) / APAGAR

Pulsación larga

Regular (el pulsador está iluminado)

Los ajustes solamente se realizan para la salida de la luz indirecta.

Pulsador color de la luz

Pulsación breve

ENCENDER la luz circadiana (el pulsador está iluminado) / APAGAR

Pulsación larga

Ajuste manual de la temperatura de color (el pulsador no está iluminado)

Los ajustes se realizan de forma sincronizada para la luz directa e indirecta.

Pulsador luz directa

Pulsación breve

ENCENDER (el pulsador está iluminado) / APAGAR

Pulsación larga

Regular (el pulsador está iluminado)

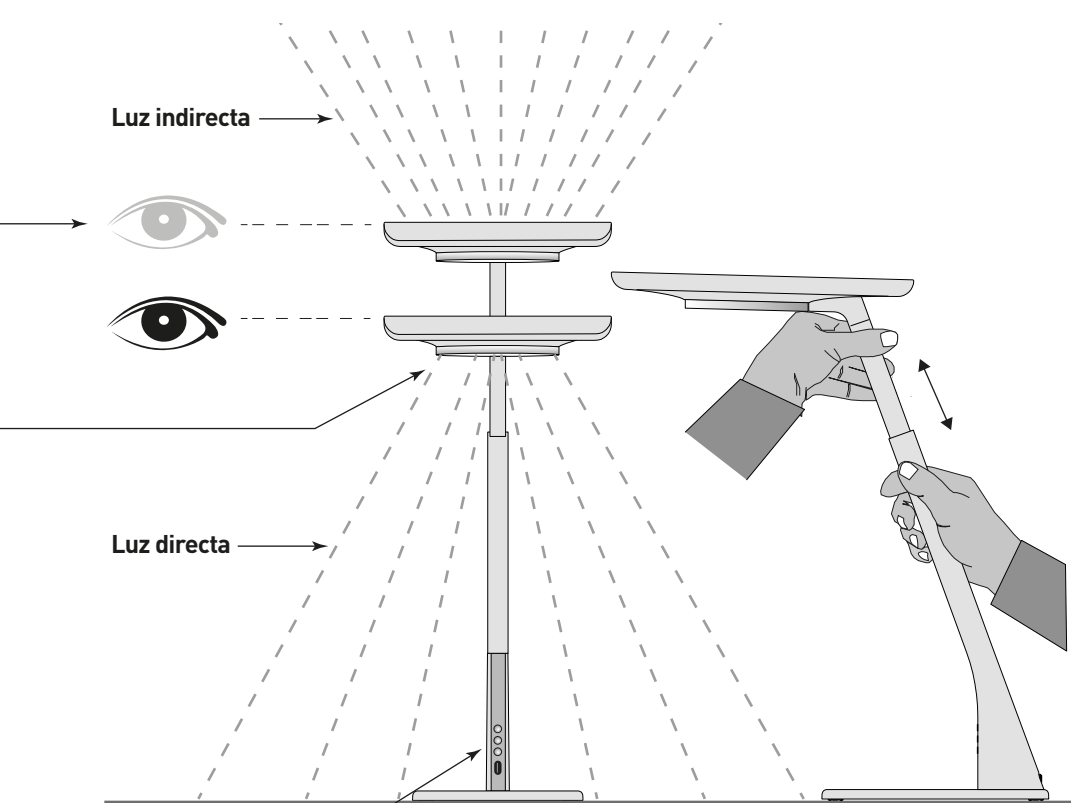
Los ajustes solamente se realizan para la salida de la luz directa.



CONSEJOS

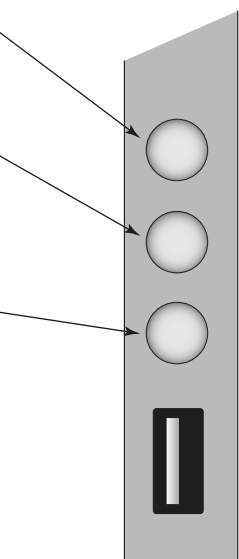
Guarde estas instrucciones.

En www.trilux.com/ec245 encontrará información sobre la eficiencia energética de las luminarias de TRILUX y sobre su mantenimiento y eliminación.



Luz indirecta

Luz directa



Conector hembra de carga USB

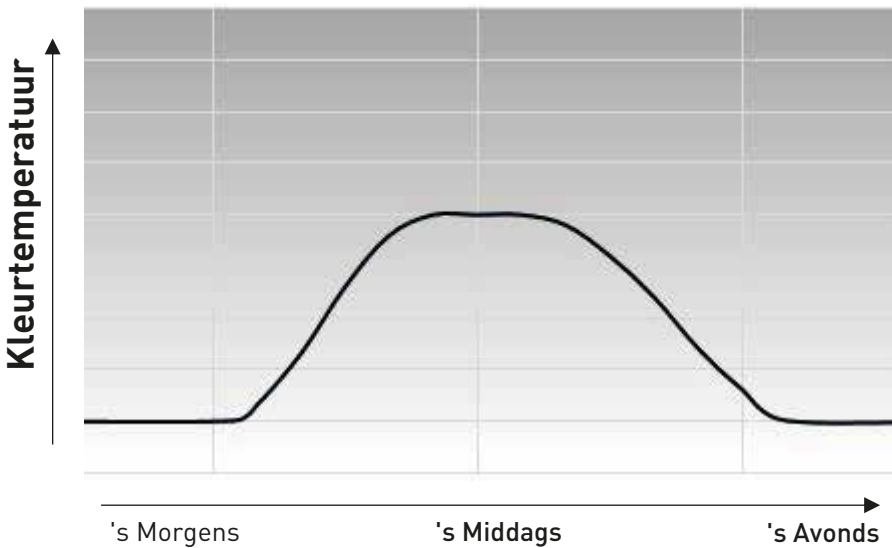
Con un máx. de 0,8 A (max. 5,1 V DC) hay bastante capacidad de carga para cargar dispositivos como smartphones, iPads, tablets y otros que se pueden cargar a través del USB.

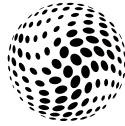
HUMAN CENTRIC LIGHTING MET DE BICULT

Uit actueel wetenschappelijk onderzoek is gebleken dat elke vorm van verlichting (kunstmatig of natuurlijk) niet alleen een visuele, maar ook een biologische uitwerking op de mens heeft. Alleen bij de juiste en verantwoorde toepassing kunnen de voordelen van deze uitwerking optimaal benut en risico's vermeden worden.

Voor TRILUX is de referentie altijd het natuurlijke daglicht met zijn kleurtemperatuur, zijn dynamiek en zijn intensiteit. Kunstlicht hebben we alleen nodig als er geen of niet voldoende daglicht ter beschikking staat.

Bij de **Bicult LED** zijn in de fabriek al de optimale instellingen voor de passende tijden van de dag opgeslagen. Met het activeren van het circadianse licht worden deze instellingen automatisch over de dag verdeeld opgeroepen.





TRILUX

De **Bicult LED** met zijn automatische circadiaanse licht is een krachtig, op maat gemaakt systeem dat de mens optimaal kan ondersteunen bij al zijn taken.

Human Centric Lighting systemen van TRILUX plaatsen de mens met zijn behoeften centraal en bevorderen welzijn, productiviteit en ontspanning – voor een gezond kantoorleven.



DOELMATIG GEBRUIK

De armatuur **Bicult LED** is bedoeld voor binnenruimten met een omgevingstemperatuur van **t_a 25 °C**.

De armatuur **Bicult LED** is ontworpen om te worden gebruikt met voorschakelapparatenbox **Bicult Act T ... ETDI .. EU** (TK-nr. 10174469) of **Bicult Act T ... ETDI .. UK** (TK-nr. 10174470).



VEILIGHEID SINSTRUCTIES

- Die armatuur **Bicult LED** mag alleen in bedrijf zijn met een intacte aansluitleiding.
- Een beschadigde aansluitleiding moet worden vervangen door een originele aansluitleiding van TRILUX.
- De armatuur **Bicult LED** kan niet worden geopend.
- Neem bij storingen of uitval van de ledmodule a.u.b. contact op met TRILUX.
- Ledmodule **risicoklasse 1**
- Leg geen voorwerpen op de armatuur.



AFVALVERWIJDERING

Armatuuren, toebehoren en verpakkingen moeten op milieuvriendelijke wijze worden afgevoerd.

De armatuur **Bicult LED** bevat een vast ingebouwde lithiumbatterij BR-2477A voor de ononderbroken voeding van de HCL-besturing.



Voer de armatuur en de batterij niet af via het normale huisafval. Vraag in twijfelgevallen altijd eerst informatie over de milieuvriendelijke afvoer bij de gemeentelijke afhaaldiensten of de speciale vakbedrijven.

Informatie alleen voor EU-landen:

oude elektrische en elektronische apparaten moeten volgens de Europese richtlijn 2012/19/EU en defecte of verbruikte batterijen moeten volgens de Europese richtlijn 2006/66/EG gescheiden verzameld en op milieuvriendelijke wijze gerecycled worden.



ONDERHOUDSINSTRUCTIES

Reinig de kunststofbehuizing met een milde zeepoplossing en behandel hem vervolgens met een antistaticum*.

* bijv. PLEXIKLAR
van de fa. Heinrich A. Anton, Süderstr.159 A, D-20537 Hamburg



Typ

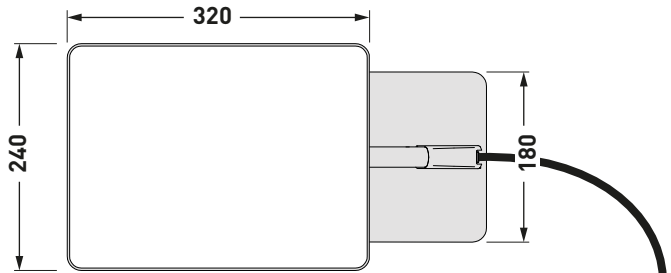
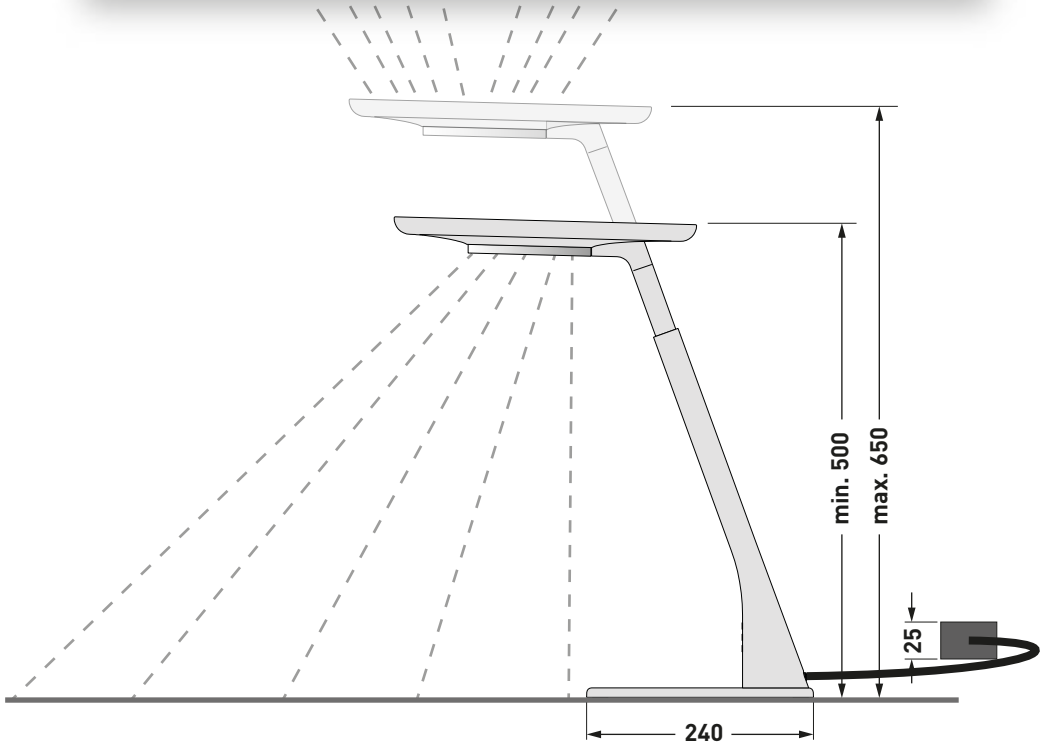
≈ kg

Bicult Act ... EU

4,1

Bicult Act ... UK

4,1





INSTELLINGEN

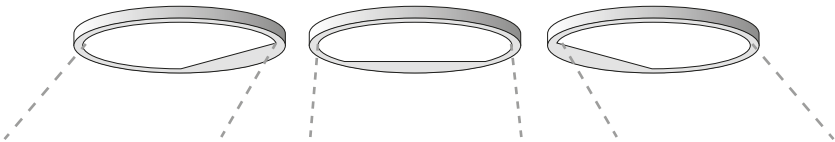
Instelhoogte van de armatuur

De hoogte van de armatuurkop is individueel verstelbaar door omhoog-/omlaagtrekken van de armatuurkop (met één hand aan de bovenste en één aan de onderste armatuurarm).

Een armatuurkop is optimaal ingesteld als de bovenzijde van de armatuur en de ogen van de gebruiker op dezelfde hoogte zijn.

Instelling van het directe lichtuitstralingsvlak

Door het draaien aan de armatuurring kan de lichtfocus op tafel van positie veranderd worden.



BEDIENING

Toets indirect licht

kort indrukken

AAN (toets brandt) / UIT

lang indrukken

dimmen (toets brandt)

Instellingen geschieden alleen voor het directe lichtuitstralingsvlak.

Toets lichtkleur

kort indrukken

circadiaans licht AAN (toets brandt) / UIT

lang indrukken

handmatige verstelling van de kleurtemperatuur (toets brandt niet)

Instellingen geschieden alleen voor het directe en indirecte licht synchroon.

Toets direct licht

kort indrukken

AAN (toets brandt) / UIT

lang indrukken

dimmen (toets brandt)

Instellingen geschieden alleen voor het directe lichtuitstralingsvlak.

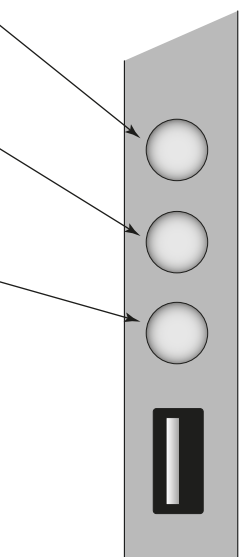
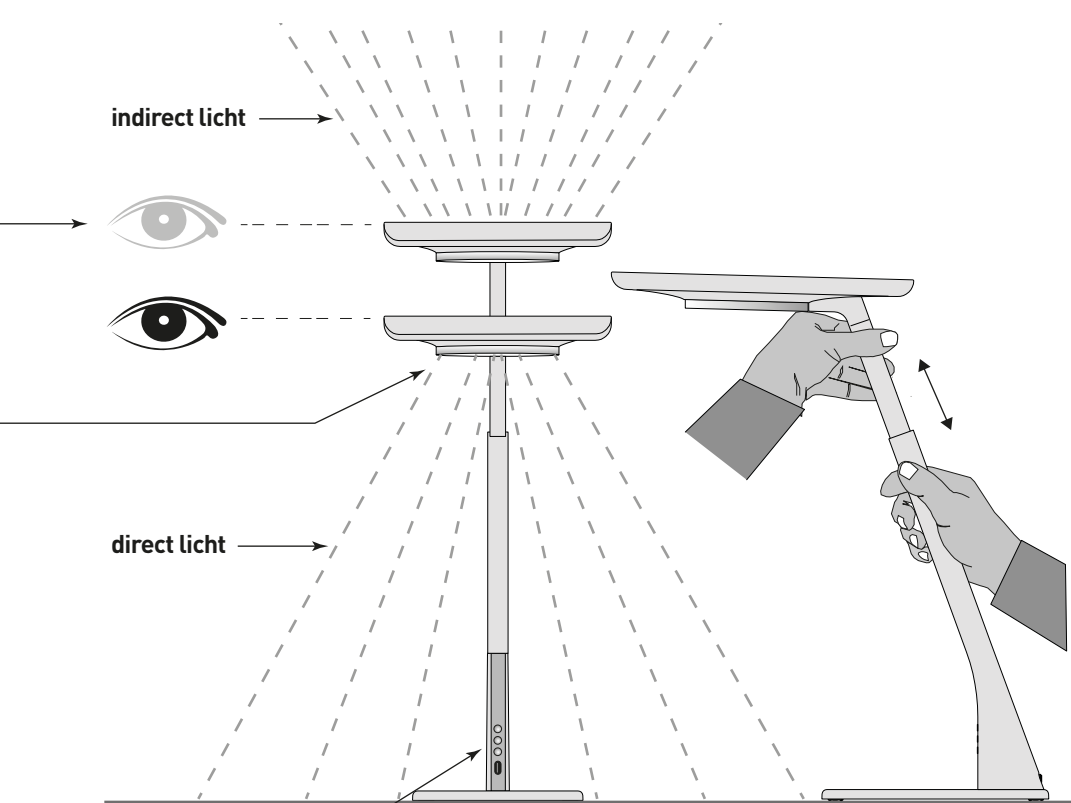


OPMERKINGEN

Bewaar deze handleiding goed.

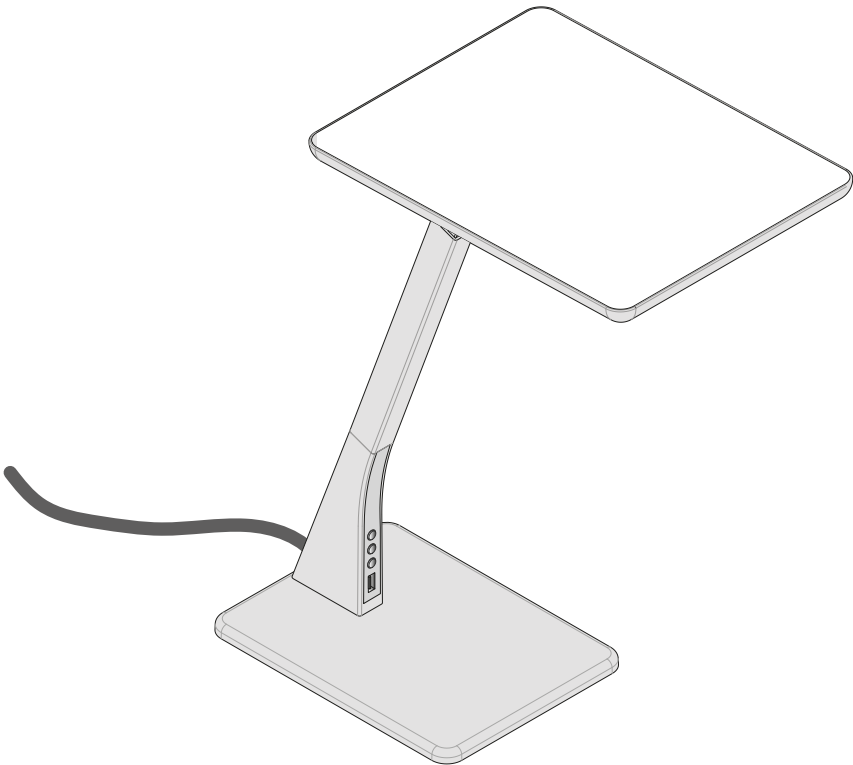
Belangrijke informatie over de energie-efficiëntie van TRILUX-armaturen evenals informatie over onderhoud en afvoer van armaturen vindt u terug op het internet:

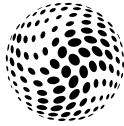
www.trilux.com/ec245



USB-laadbus

Met max. 0,8 A (max. 5,1V DC) is voldoende laadkracht voorhanden om apparaten als smartphones, iPads, tablets en andere via USB oplaadbare apparaten te laden.





TRILUX

TRILUX GmbH & Co. KG

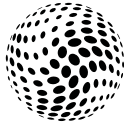
Heidestraße

D-59759 Arnsberg

☎ +49 (0) 29 32.301-0

✉ info@trilux.de

www.trilux.com



TRILUX

TRILUX GmbH & Co. KG

Heidestraße

D-59759 Arnsberg

☎ +49 (0) 29 32.301-0

✉ info@trilux.de

www.trilux.com