

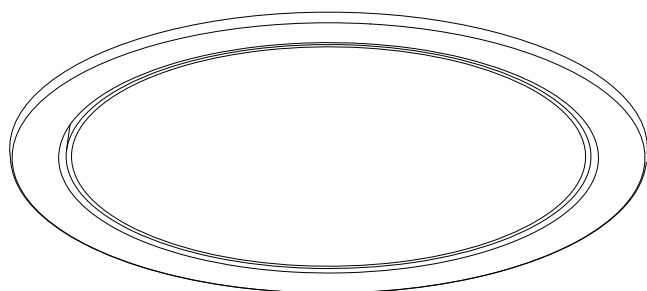


- Ⓧ **Montageanleitung**
- Ⓧ **Mounting instructions**
- Ⓧ **Instructions de montage**
- Ⓧ **Istruzioni di montaggio**
- Ⓧ **Instrucciones de montaje**
- Ⓧ **Montagehandleiding**

Less G3 C03

Less G3 C05

10168942 / VIII 17



Ⓧ Bewahren Sie diese Anleitung auf für zukünftige Wartungsarbeiten oder Demontage.

Wichtige Informationen zur Energieeffizienz von TRILUX-Leuchten sowie zur Leuchtenwartung und -entsorgung finden Sie im Internet:

www.trilux.com/eg245



Ⓧ Keep these instructions safe for future maintenance work or disassembly. For important information on the energy efficiency of TRILUX luminaires and on maintaining and disposing of luminaires, go to this Internet site:

www.trilux.com/ec245

Ⓧ Veuillez conserver ce manuel d'utilisation pour le démontage ou pour les travaux de maintenance ultérieurs.

Vous avez la possibilité de consulter des informations importantes concernant l'efficacité énergétique des luminaires TRILUX ainsi que l'entretien et l'élimination des luminaires sur le site Internet :

www.trilux.com/ec245

Ⓧ Conservare le presenti istruzioni per futuri lavori di manutenzione o smontaggio. Per informazioni importanti sull'efficienza energetica degli apparecchi TRILUX e sulla manutenzione e smaltimento di apparecchi si rimanda a:

www.trilux.com/ec245

Ⓧ Conserve estas instrucciones por si tiene que llevar a cabo trabajos de mantenimiento o desmontaje más adelante.

En www.trilux.com/ec245 encontrará información importante sobre la eficiencia energética de las luminarias de TRILUX y sobre su mantenimiento y eliminación.

Ⓧ Bewaar deze handleiding voor toekomstige onderhoudswerkzaamheden of voor latere demontage.

Belangrijke informatie over de energie-efficiëntie van TRILUX-armaturen evenals informatie over onderhoud en afvoer van armaturen vindt u terug op het internet:

www.trilux.com/ec245

TRILUX GmbH & Co. KG
Heidestraße
D-59759 Arnsberg
☎ +49 (0) 29 32.301-0
✉ info@trilux.de
www.trilux.com

de Sicherheitshinweise

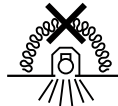
Der elektrische Anschluss darf nur von fachkundigem Personal durchgeführt werden, das hierfür ausgebildet und befugt ist.



- Arbeiten Sie niemals bei anliegender Spannung an der Leuchte.
- Die Lichtquelle dieser Leuchte darf nicht durch den Anwender ausgetauscht oder ersetzt werden.

VORSICHT - Gefahr eines elektrischen Schlages!

- Die Stromversorgung der Helligkeitssteuerung muss, sofern vorhanden, SELV Anforderungen genügen.
- LED-Modul **Risikogruppe 1**
- Bei Störungen des LED-Moduls wenden Sie sich bitte an **TRILUX**.
- Die Leuchte nicht mit Dämm-Material abdecken.
- Die Leuchte darf nur mit unbeschädigter Anschlussleitung betrieben werden. Falls die Anschlussleitung beschädigt wird, tauschen Sie diese mit einer original **TRILUX**-Anschlussleitung aus.



Wichtige Hinweise zu elektronischen Betriebsgeräten (EVG)

- Eine Neutralleiterunterbrechung im Drehstromkreis führt zu Überspannungsschäden in der Beleuchtungsanlage. Neutralleiter -Trennklemme deshalb nur spannungsfrei öffnen und vor Wiedereinschalten schließen.
- Die maximal zulässige Umgebungstemperatur t_a der Leuchte darf nicht überschritten werden. Überschreitung reduziert die Lebensdauer, im Extremfall droht Frühausfall.
- Anschlussleitungen für Steuereingänge dimmbarer EVG (1...10 V, DALI etc.) 230 V netzspannungsfest auslegen.

en Safety notes

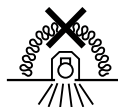
The electrical connection may be set up by suitably trained and qualified, authorised personnel only.



- Never work when voltage is present on the luminaire.
- The light source of this luminaire must not be exchanged or replaced by the user.

CAUTION - danger of electric shock!

- Power supply for brightness control if existing must comply with SELV requirements.
- LED module **risk group 1**
- In case of malfunctions with the LED module, please contact **TRILUX**.
- Do not cover the luminaire with insulating material.
- The luminaire may only be operated with an undamaged mains cable. If the power cable is damaged, it is to be replaced with an original **TRILUX** power cable.



Important Information Regarding Electronic Control Gear (ECG)

- Interference to the neutral conductor in a three-phase system may result in surge-related damage in the lighting installation. Only open neutral conductor disconnect terminal when disconnected from power supply and close prior to switching back on.
- The maximum admissible ambient temperature t_a of the luminaire may not be exceeded. Surpassing that temperature reduces the service life and, in extreme cases, poses risk of early failure.
- Use mains cables for control inputs of dimmable ECG (1...10 V, DALI, etc.) which are rated for 230 V.

fr Consignes de sécurité

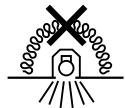
Le raccordement électrique ne doit être effectué que par du personnel compétent, dûment formé et autorisé à effectuer de telles opérations.



- Ne travaillez jamais sur le luminaire lorsque celui-ci est sous tension.
- L'utilisateur n'est pas autorisé à échanger ou à remplacer la source de lumière de ce luminaire.

ATTENTION : risque d'électrocution !

- L'alimentation du réglage de la luminosité (si existant) doit satisfaire aux exigences d'une très basse tension de sécurité (SELV).
- Module LED, **groupe de risques 1**
- En cas de défaillance du module de la LED, veuillez vous adresser à **TRILUX**.
- Ne pas recouvrir le luminaire avec du matériau isolant.
- Ne mettre le luminaire en service que si le câble d'alimentation est en parfait état. Si le câble d'alimentation est endommagé, il convient de le remplacer par un câble d'alimentation original de la société **TRILUX**.



Remarques importantes concernant les ballasts électroniques

- Une interruption du conducteur neutre dans le circuit de courant triphasé entraîne des dommages de surtension dans le système d'éclairage. Donc, ouvrir la borne de coupure du conducteur neutre lorsque l'installation est hors tension et la fermer avant la remise sous tension.
- Ne pas dépasser la température ambiante maximale admissible t_a pour les luminaires. Un dépassement réduit leur durée de vie et peut, au pire, entraîner une défaillance prématurée.
- Dimensionner les câbles d'alimentation pour les entrées de commande de ballasts électroniques dimmables (1...10 V, DALI etc.) de manière qu'ils supportent une tension de secteur de 230 V.

(it) Avvertenze di sicurezza

L'allacciamento elettrico deve essere eseguito esclusivamente da personale esperto, addestrato e autorizzato allo scopo.

- Non eseguire mai i lavori sugli apparecchi con la tensione inserita.
- All'utente non è consentito sostituire la sorgente luminosa di questo apparecchio.

ATTENZIONE - Pericolo di scarica elettrica!

- L'alimentazione elettrica del sistema di controllo della luminosità, nel caso che sia disponibile, deve soddisfare i requisiti SELV.
- Modulo LED **gruppo a rischio 1**
- In caso di guasto del modulo LED rivolgersi alla **TRILUX**.
- Non ricoprire l'apparecchio con materiale isolante.
- L'uso dell'apparecchio è consentito solo con cavo di collegamento alla rete non danneggiato. Se il cavo di collegamento dovesse essere danneggiato, occorre sostituirlo con uno originale **TRILUX**.



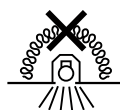
Avvertenze importanti per reattori elettronici (EVG)

- Una interruzione del conduttore neutro nel circuito di corrente trifase provoca danni da sovratensione nel sistema di illuminazione. Aprire perciò il morsetto di separazione solo in assenza di tensione e chiuderlo prima di inserirla di nuovo.
- È vietato superare la temperatura ambiente massima ammessa dell'apparecchio. Una temperatura superiore riduce la sua durata utile e in caso estremo vi è pericolo di guasto precoce.
- Posare le linee di collegamento per gli ingressi di comando di EVG dimmerabili (1...10 V, DALI ecc.) a 230 V garantendo la rigidità dielettrica.

(es) Indicaciones de seguridad

La conexión eléctrica debe ser realizado por personal especializado, cualificado y autorizado para ello.

- No trabaje nunca con la luminaria conectada a la tensión.
- El usuario no debe cambiar o sustituir la bombilla de esta luminaria. **ATENCIÓN - ¡Peligro de choque eléctrico!**
- La alimentación eléctrica del mando de luminosidad, si existe, debe cumplir con los requisitos SELV.
- Módulo LED **grupo de riesgo 1**
- En caso de avería del módulo LED, póngase en contacto con **TRILUX**.
- No tape la luminaria con material aislante.
- La luminaria solamente se debe poner en funcionamiento si el cable eléctrico no está dañado. Si el cable de conexión estuviera dañado, entonces debería sustituirlo por un cable de conexión original de **TRILUX**.



Advertencias importantes referentes a los balastos electrónicos (EVG)

- La interrupción del conductor neutro en el circuito de corriente trifásica provoca daños por sobretensión en la instalación de iluminación. Por consiguiente, el borne desconectador del conductor neutro solamente debe abrirse cuando no lleve tensión y debe cerrarse antes de encender de nuevo la luminaria.
- La temperatura máxima admisible t_a de la luminaria no debe ser superada. Una temperatura más alta provoca una reducción de la vida útil y, en caso extremo, puede producirse un fallo prematuro.
- Los cables de alimentación de los balastos electrónicos regulables para las entradas de control (1...10 V, DALI, etc.) 230 V deben colocarse con tensión estable.

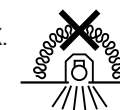
(nl) Veiligheidsaanwijzingen

De elektrische aansluiting mag alleen worden uitgevoerd door deskundig personeel, dat hiertoe opgeleid en bevoegd is.

- Voer nooit werkzaamheden uit als er spanning op de armatuur staat.
- De lichtbron van deze armatuur mag niet door de gebruiker veranderd of vervangen worden.

VOORZICHTIG! Gevaar voor een elektrische schok!

- De voeding van de eventuele lichtsterkteregeling moet voldoen aan de eisen van SELV.
- LED module **risicoklasse 1**
- Neem bij storingen van de LED-module a.u.b. contact op met **TRILUX**.
- Armatuur niet afdekken met isolatiemateriaal.
- De armatuur mag slechts gebruikt worden als de aansluitkabel intact is. Indien de aansluitkabel beschadigd raakt, dient deze door een originele **TRILUX**-aansluitkabel te worden vervangen.



Belangrijke aanwijzingen voor elektronische voorschakelapparaten (EVSA's)

- Een onderbreking van de nulleider in de draaistroomkring veroorzaakt schade door overspanning in de verlichtingsinstallatie. De nullem mag daarom alleen geopend worden als de installatie spanningsvrij is en moet weer gesloten worden alvorens de spanning weer ingeschakeld wordt.
- De maximaal toelaatbare omgevingstemperatuur (t_a) van de armatuur mag niet overschreden worden. Anders zal de armatuur minder lang meegaan en in extreme gevallen zelfs kapotgaan.
- De aansluitleidingen voor sturingangen van dimbare EVSA's (1...10 V, DALI enz.) moeten 230 V-netspanningsvast zijn.

(de) Bestimmungsgemäße Verwendung

- Die Leuchte **Less G3...** ist für den Einbau in abgehängte Decken in Innenräumen mit einer Umgebungstemperatur von **t_a 25° C** bestimmt.
- Die Leuchte ist geeignet zur direkten Befestigung auf normal entflamm-baren Befestigungsflächen.
- Die Leuchte ist für Netzweiterleitung geeignet.



(en) Intended use

- The **Less G3...** luminaire is intended for installation in suspended ceilings in indoor rooms at an ambient temperature of **t_a 25° C**.
- The light fitting is suitable for mounting on normally inflammable surfaces.
- The luminaire is suited for further wiring.

(fr) Utilisation conforme

- Le luminaire **Less G3...** est conçu pour le montage dans les plafonds suspendus en intérieur à une température de **t_a 25° C**.
- Le luminaire est étudié pour une fixation directe sur des surfaces standard (classement au feu standard).
- Le luminaire équipé pour repiquage.

(it) Utilizzo conforme alla sua determinazione

- L'apparecchio **Less G3...** è previsto per il montaggio nei controsoffitti ribassati in locali interni con temperatura ambiente **t_a 25° C**.
- L'apparecchio è indicato per il passaggio diretto su superfici generalmente non infiammabili.
- L'apparecchio è adatto per il cablaggio supplementare.

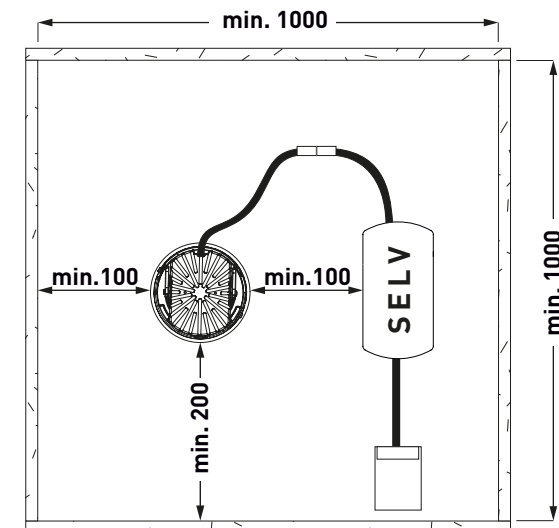
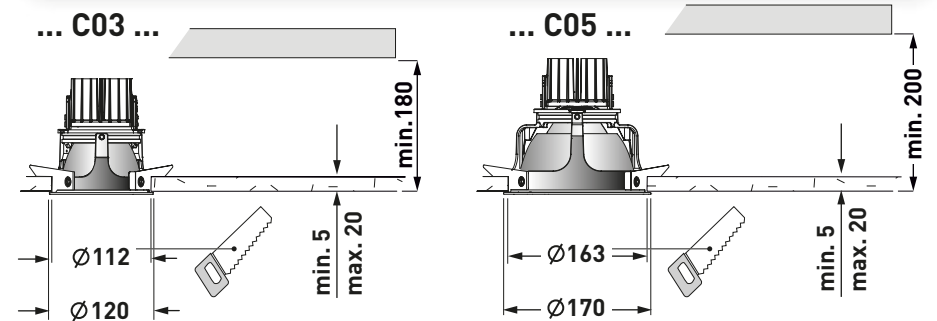
(es) Uso previsto

- La luminaria **Less G3...** está especialmente diseñada para el montaje en techos suspendidos en espacios interiores con una temperatura ambiente de **t_a 25° C**.
- Las luminarias son aptas para ser montadas en superficies habitualmente inflamables.
- Esta luminaria es apta para cableado suplementario.

(nl) Volgens bestemming gebruiken

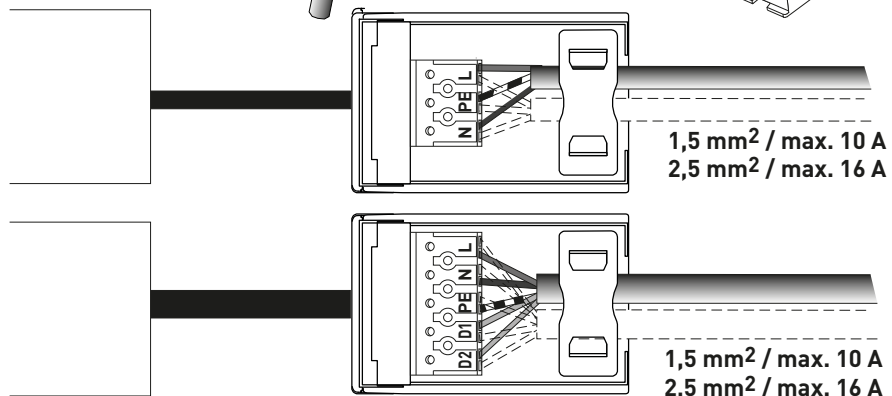
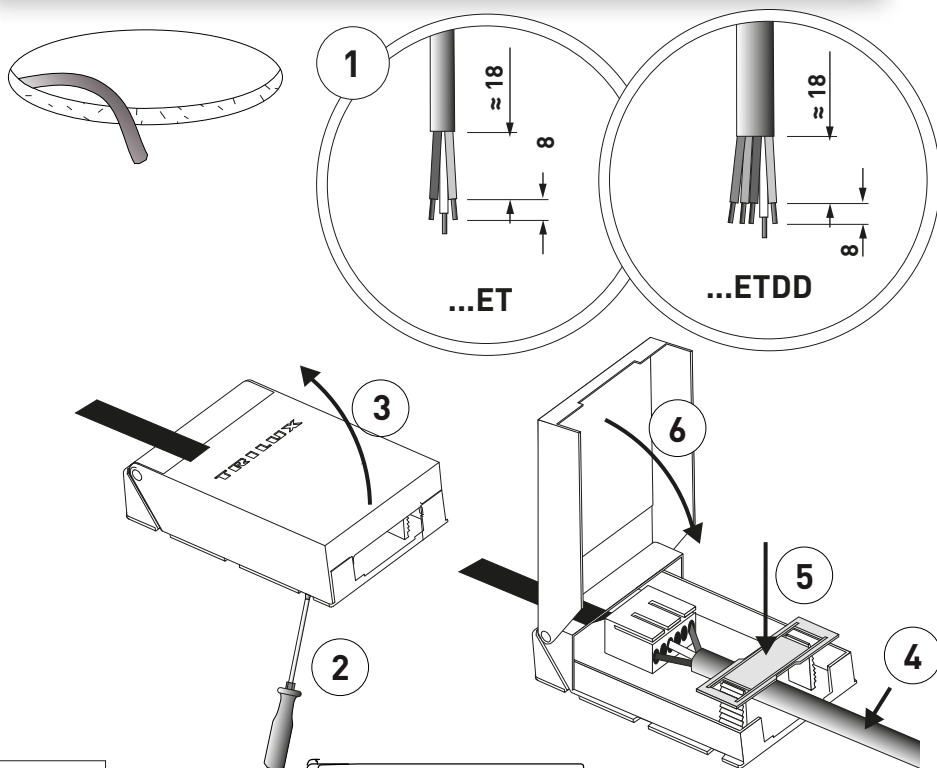
- De armatuur **Less G3...** is bedoeld voor de montage in verlaagde plafonds binnen met een omgevingstemperatuur van **t_a 25° C**.
- Het armatuur is geschikt voor directe bevestiging op normaal ontvlambare bevestigingsvlakken.
- De armatuur is geschikt voor verdere bedrading.

Typ	≈ kg
Less G3 C03 ...	0,6
Less G3 C05 ...	0,7
Less G3 C03 WW	0,7
Less G3 C05 WW	0,9
Less G3 C03 WRG...	0,9
Less G3 C05 WRG...	1,4

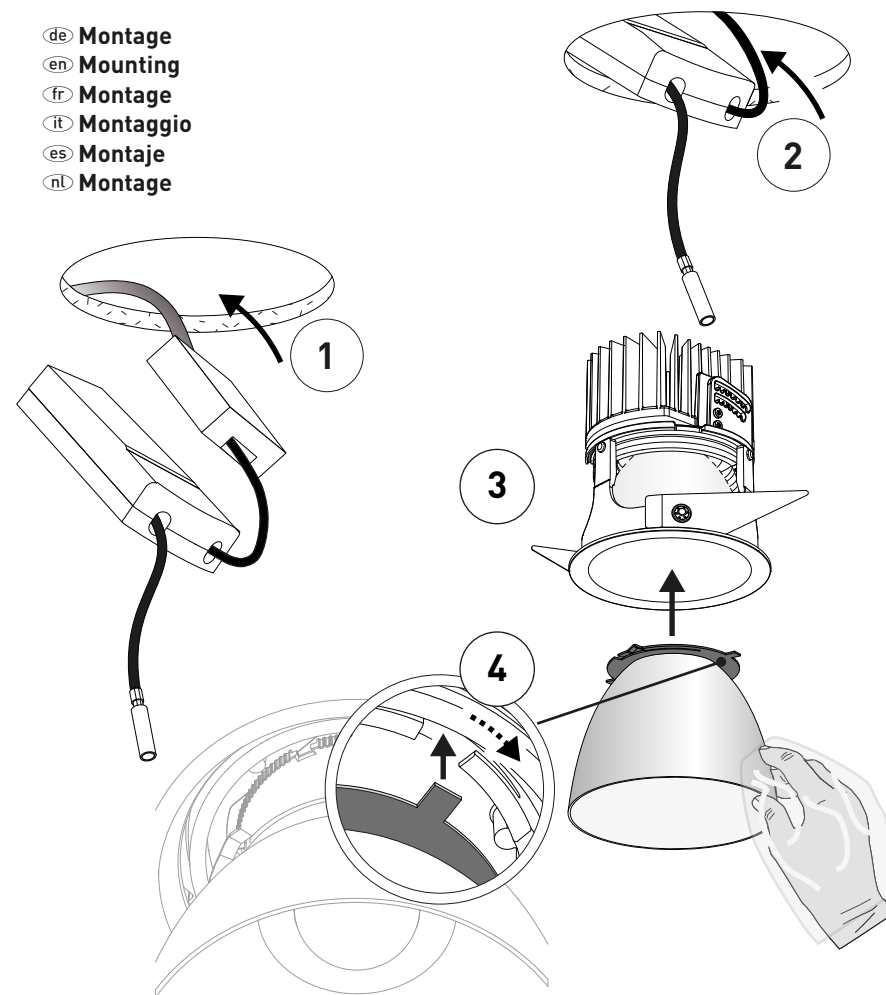


Typ
 Less G3 ZVE LED 21W 500mA ET LTA
 Less G3 ZVE LED 28W 750mA ET LTA
 Less G3 ZVE LED 28W 750mA ETDD LTA

TOC
 70 690 40
 70 691 40
 70 692 51



- de Montage
- en Mounting
- fr Montage
- it Montaggio
- es Montaje
- nl Montage



de Leuchte ist bereits vormontiert. Reflektor kann ggf auch nachträglich montiert werden. Zum Einsetzen des Reflektors benutzen Sie die Folientüte als Montagehandschuhe.

Wallwasher **Less G3 ...WW** nach Montage ausrichten.

en Luminaire is already pre-assembled. The reflector can be mounted subsequently if required. When inserting the reflector, use the plastic bag as a glove.

Align the **Less G3 ...WW** wallwasher after mounting.

fr Le luminaire est déjà prémonté. Le réflecteur pourra éventuellement être prémonté aussi. Utiliser le sac comme un gant pour mettre en place le réflecteur.

Alignez le luminaire **Less G3 ...WW** après son montage.

Ⓜ L'apparecchio è già premontato. Il riflettore può essere eventualmente anche montato a posteriori. Per inserire il riflettore utilizzare la busta in plastica trasparente come guanto per il montaggio.



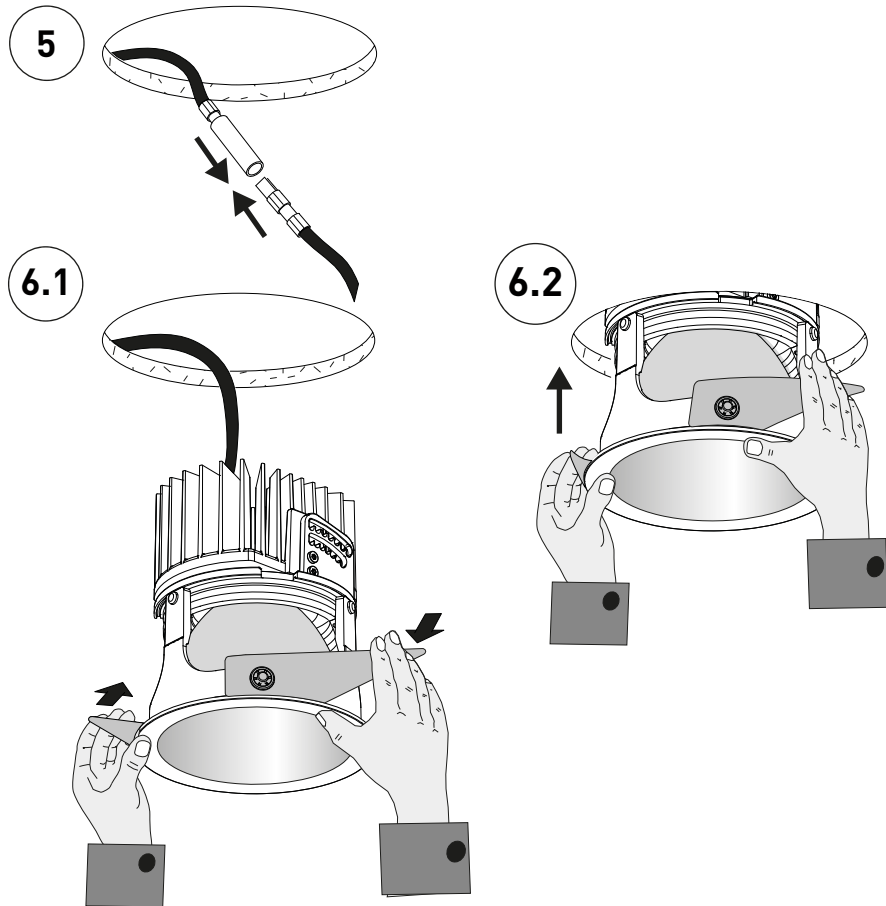
Una volta montato, orientare il wall-washer **Less G3 ...WW**.

Ⓜ La luminaria ya está premontada. Si hace falta, el reflector puede montarse más tarde. Para insertar el reflector, utilice la bolsa de las películas a modo de guantes de montaje.

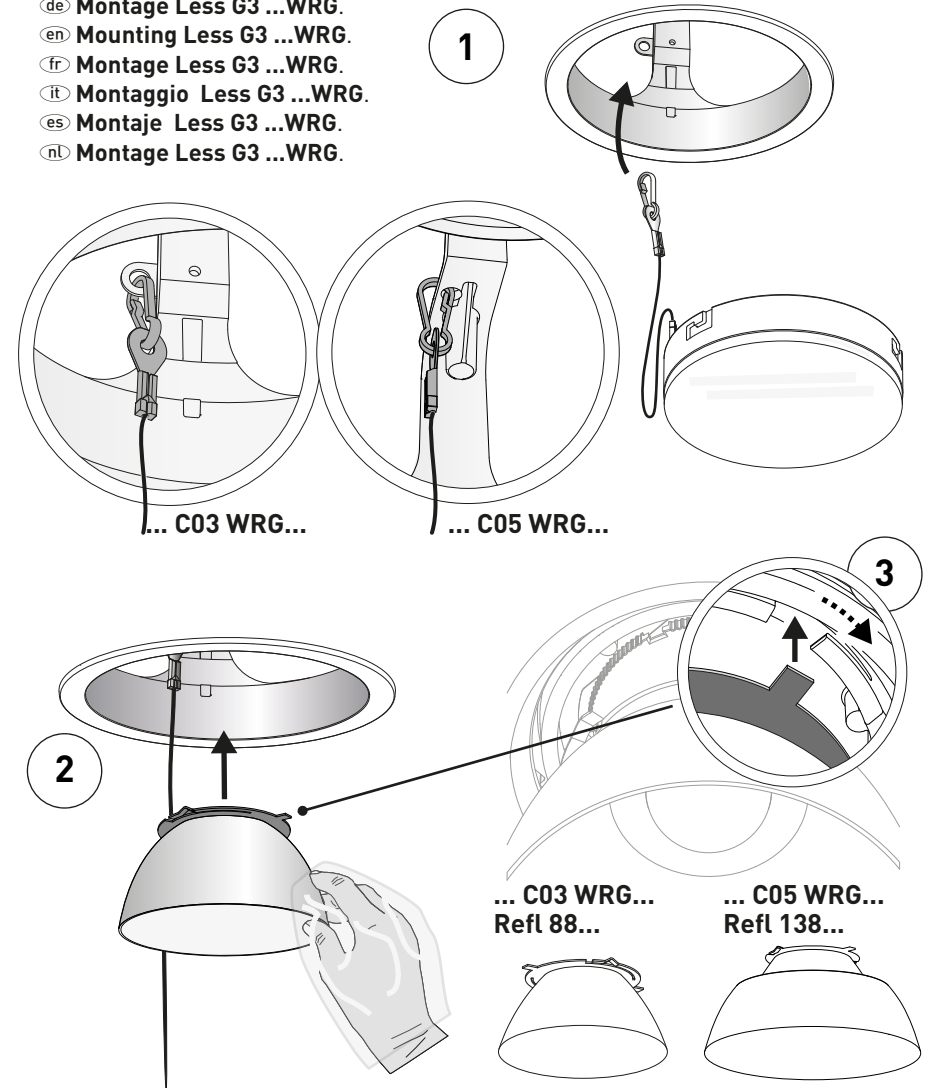
Orientar el bañador de pared **Less G3 ...WW** después del montaje.

Ⓜ De armatuur is al voorgemonteerd. De reflector kan desgevallend ook achteraf gemonteerd worden. Gebruik bij het aanbrengen van de reflector het foliezakje als montagehandschoen.

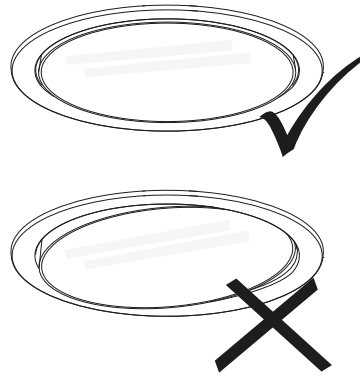
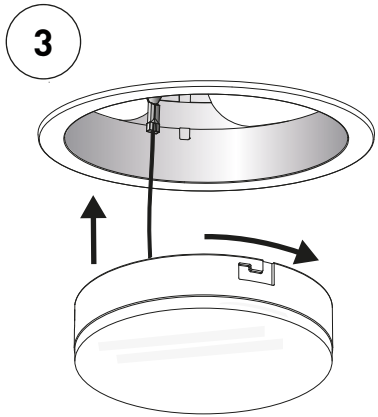
De Wallwasher **Less G3 ...WW** correct positioneren na de montage.



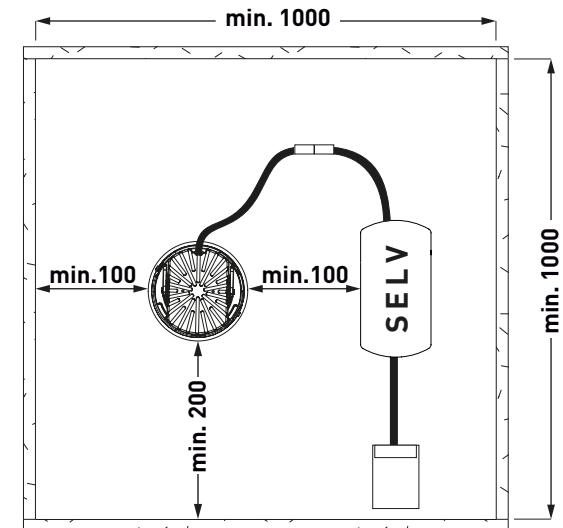
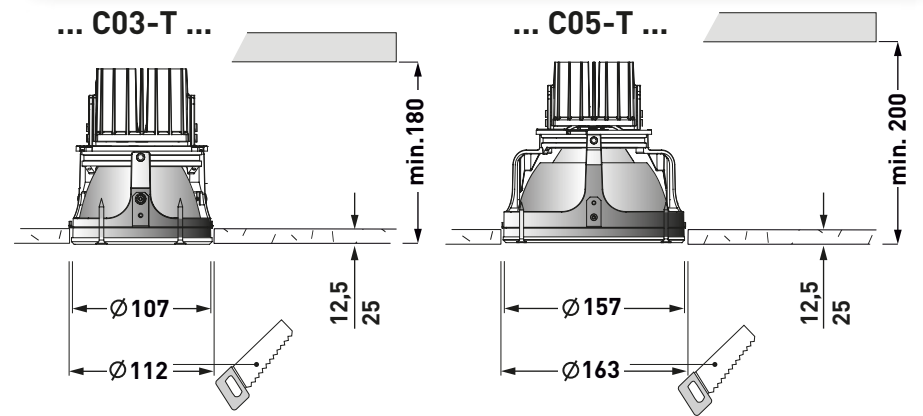
- Ⓜ Montage Less G3 ...WRG.
- Ⓜ Mounting Less G3 ...WRG.
- Ⓜ Montage Less G3 ...WRG.
- Ⓜ Montaggio Less G3 ...WRG.
- Ⓜ Montaje Less G3 ...WRG.
- Ⓜ Montage Less G3 ...WRG.



- Ⓜ Zum Einsetzen des Reflektors benutzen Sie die Folientüte als Montagehandschuhe.
- Ⓜ When inserting the reflector, use the plastic bag as a glove.
- Ⓜ Utiliser le sac comme un gant pour mettre en place le réflecteur.
- Ⓜ Per inserire il riflettore utilizzare la busta in plastica trasparente come guanto per il montaggio.
- Ⓜ Para insertar el reflector, utilice la bolsa de las películas a modo de guantes de montaje.
- Ⓜ Gebruik bij het aanbrengen van de reflector het foliezakje als montagehandschoen.



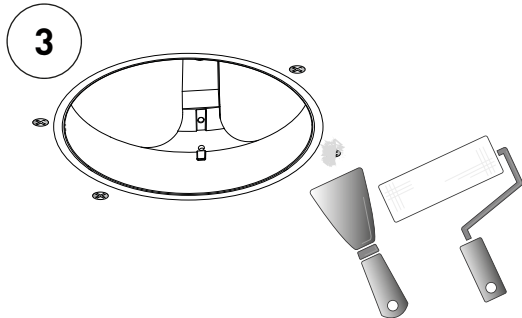
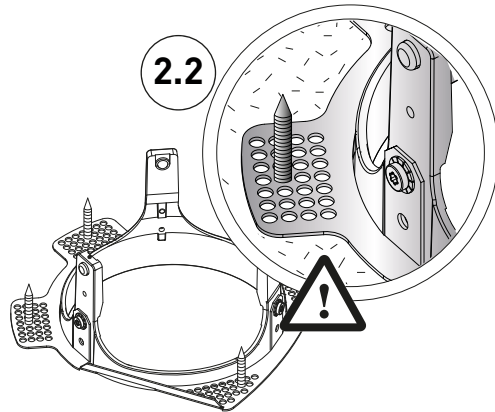
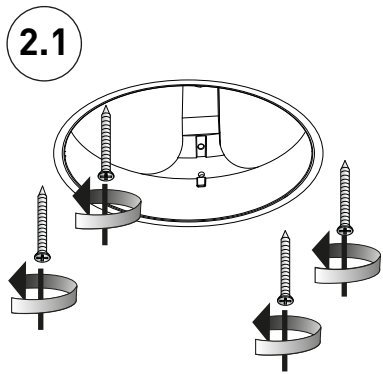
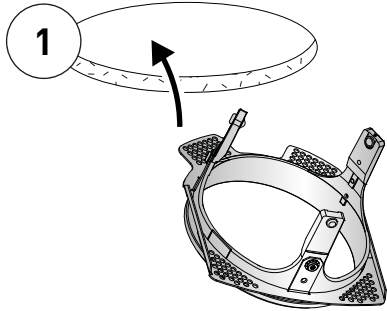
Typ	≈ kg
Less G3 C03-T ...	0,6
Less G3 C05-T ...	0,7
Less G3 C03-T WW	0,7
Less G3 C05-T WW	0,9
Less G3 C03-T WRG...	0,9
Less G3 C05-T WRG...	1,4



Typ
 Less G3 C03 ZPF-T
 Less G3 C05 ZPF-T

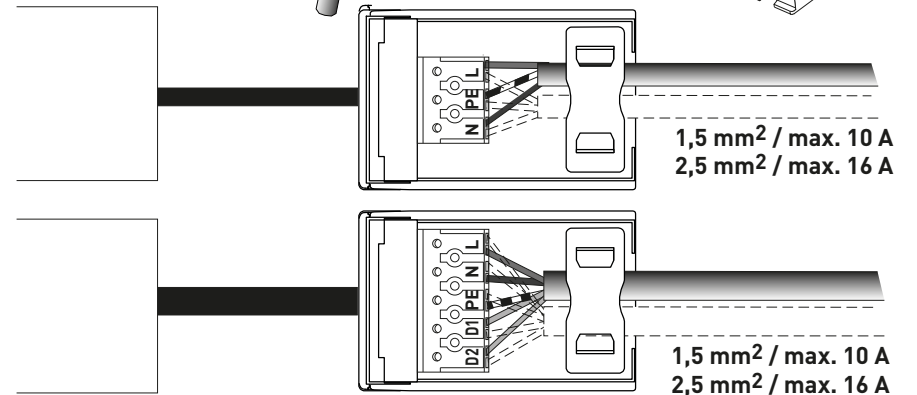
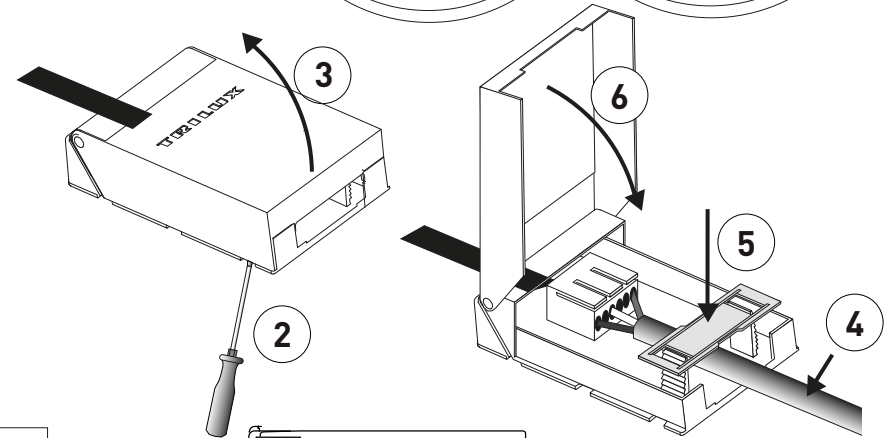
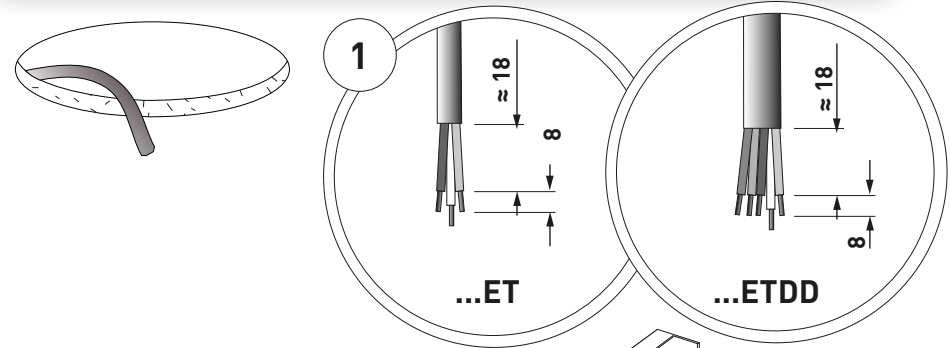
TOC
 70 693 00
 70 694 00

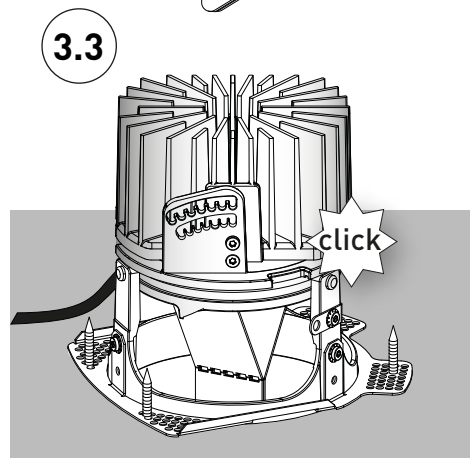
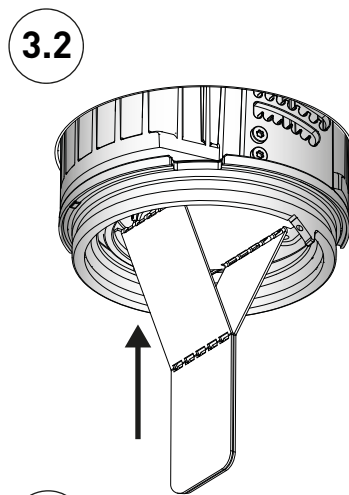
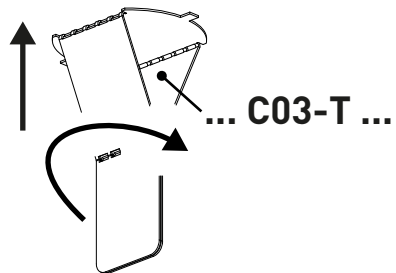
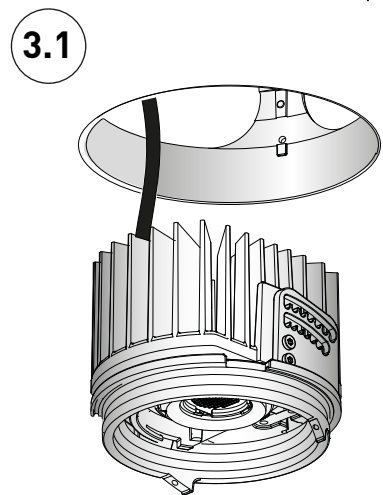
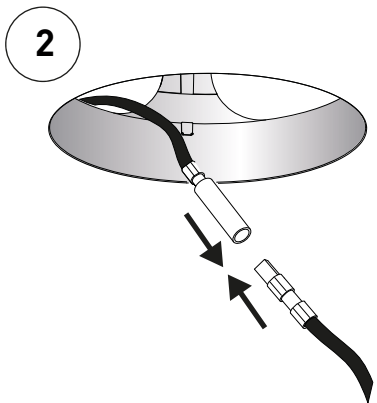
- de Montage
- en Mounting
- fr Montage
- it Montaggio
- es Montaje
- nl Montage



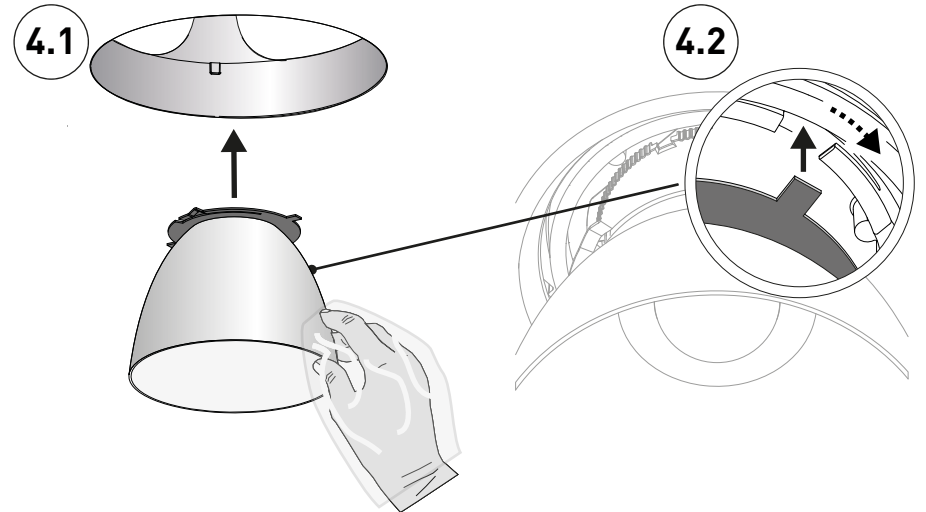
Typ
 Less G3 ZVE LED 21W 500mA ET LTA
 Less G3 ZVE LED 28W 750mA ET LTA
 Less G3 ZVE LED 28W 750mA ETDD LTA

TOC
 70 690 40
 70 691 40
 70 692 51





- de Montage Less G3 ...-T WW.
- en Mounting Less G3 ...-T WW.
- fr Montage Less G3 ...-T WW.
- it Montaggio Less G3 ...-T WW.
- es Montaje Less G3 ...-T WW.
- nl Montage Less G3 ...-T WW.



de Wallwasher **Less G3 ...WW** nach Montage ausrichten.
Zum Einsetzen des Reflektors benutzen Sie die Folientüte als Montagehandschuhe.



en Align the **Less G3 ...WW** wallwasher after mounting.
When inserting the reflector, use the plastic bag as a glove.

fr Aligned le luminaire **Less G3 ...WW** après son montage.

Utiliser le sac comme un gant pour mettre en place le réflecteur.

it Una volta montato, orientare il wall-washer **Less G3 ...WW**.

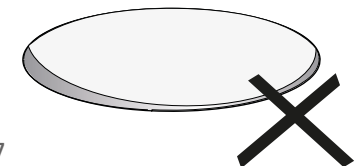
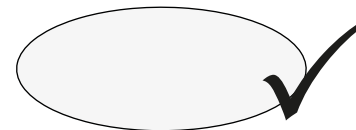
Per inserire il riflettore utilizzare la busta in plastica trasparente come guanto per il montaggio.

es Orientar el bañador de pared **Less G3 ...WW** después del montaje.

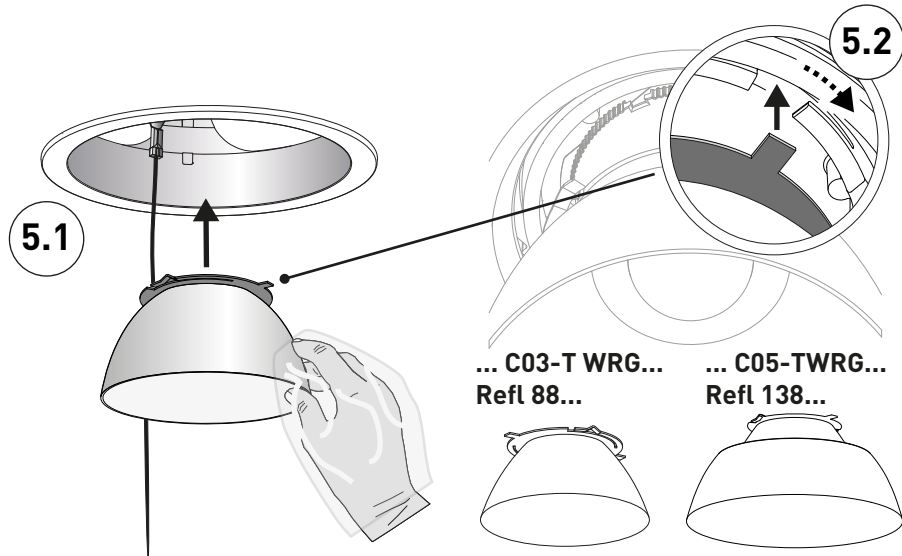
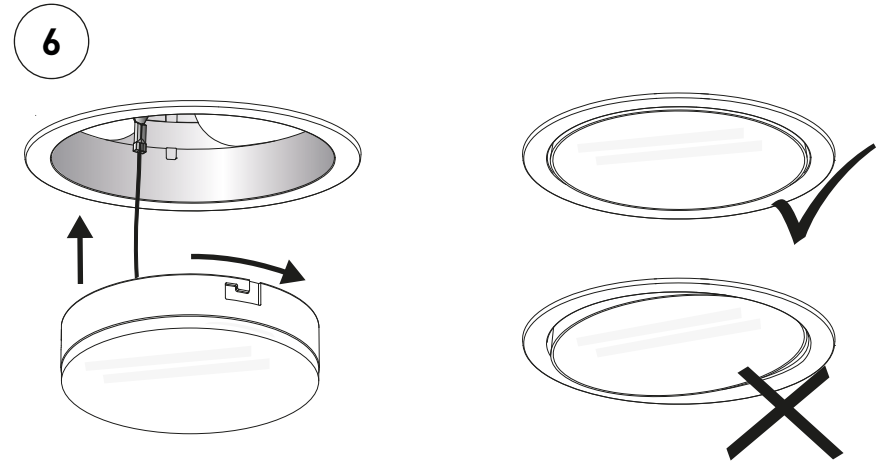
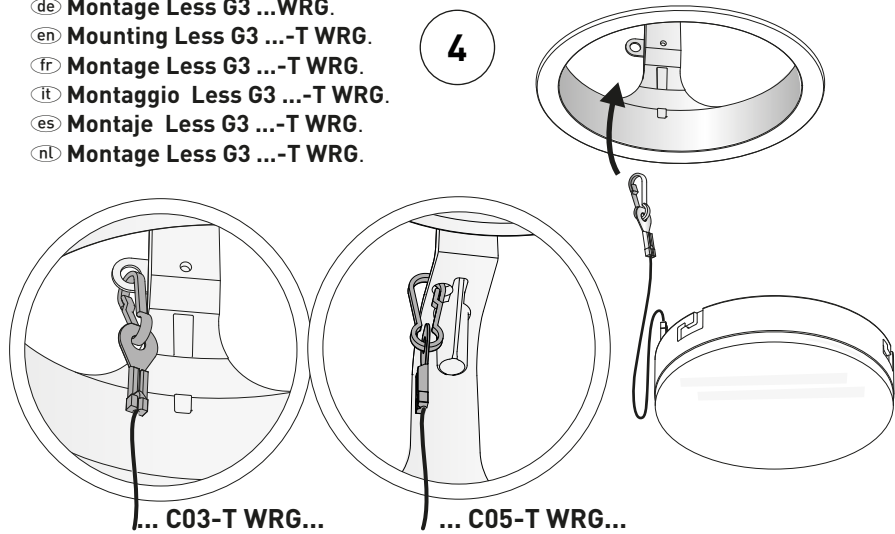
Para insertar el reflector, utilice la bolsa de las películas a modo de guantes de montaje.

nl De Wallwasher **Less G3 ...WW** correct positioneren na de montage.

Gebruik bij het aanbrengen van de reflector het foliezakje als montagehandschoen.



- de Montage Less G3 ...WRG.
- en Mounting Less G3 ...-T WRG.
- fr Montage Less G3 ...-T WRG.
- it Montaggio Less G3 ...-T WRG.
- es Montaje Less G3 ...-T WRG.
- nl Montage Less G3 ...-T WRG.



- de Zum Einsetzen des Reflektors benutzen Sie die Folientüte als Montagehandschuhe.
- en When inserting the reflector, use the plastic bag as a glove.
- fr Utiliser le sac comme un gant pour mettre en place le réflecteur.
- it Per inserire il riflettore utilizzare la busta in plastica trasparente come guanto per il montaggio.
- es Para insertar el reflector, utilice la bolsa de las películas a modo de guantes de montaje.
- nl Gebruik bij het aanbrengen van de reflector het foliezakje als montagehandschoen.