



TRILUX
SIMPLIFY YOUR LIGHT.

Montageanleitung
Installation instructions
Instructions de montage
Istruzioni di montaggio
Instrucciones de montaje
Instructies voor de montage

Pareda Slim

10166595 / VII 17



TRILUX GmbH & Co. KG

Postfach 1960 . D-59753 Arnsberg

Tel. +49 (0) 29 32.301-0

Fax +49 (0) 29 32.301-375

info@trilux.de . www.trilux.de



D Sicherheits- und Installationshinweise:

- Die Montage und der elektrische Anschluss dürfen nur von entsprechend qualifizierten Fachkräften durchgeführt werden.
- Arbeiten an der Leuchte dürfen nur im spannungsfreien Zustand durchgeführt werden.
- Netzanschluss entsprechend den Anforderungen der Errichtungsbestimmungen durchführen.
- Es sind zertifizierte Schraubklemmen 250V, 3 x 2,5 mm² 3 x 1,5 mm² und Abschluss- bzw. Abzweigdosen der Schutzart \geq IP 65 zu verwenden.
- Leuchte nur mit unbeschädigter Scheibe betreiben.



GB Safety and warnings for installation:

- Installation and start-up must be carried out by qualified personnel only.
- Carry out operations on device only with device disconnected from power supply.
- Connect to mains following the installation regulations in force.
- Connection to the mains must be performed with certified screw connectors, 250V, 3x2.5 mm², 3x1.5 mm², in branch box with protection level \geq IP 65.
- Use the device only with a complete glass.



F Sécurité et avertissements pour l'installation:

- L'installation et la mise en service doivent être effectuées uniquement par un personnel qualifié.
- Travailler toujours sur les appareils hors tension.
- Le câblage au réseau doit être réalisé dans le respect des réglementations en vigueur en matière d'installation.
- Le câble au réseau doit être réalisé par des bornes à vis certifiées, 250V, 3x2,5 mm², 3x1,5 mm², dans une boîte de dérivation à degré de protection \geq IP 65.
- N'utiliser l'appareil qu'avec le verre complet.



I Sicurezza e avvertenze per l'installazione:

- L'installazione e la messa in funzione devono essere eseguite esclusivamente da personale qualificato.
- Eseguire lavori agli apparecchi esclusivamente a tensione nulla.
- Effettuare il collegamento alla rete seguendo le normative d'installazione vigenti.
- La connessione alla rete deve essere con morsetti a vite certificati, 250V, 3x2,5 mm² 3x1,5 mm² in scatola di derivazione con grado di protezione \geq IP 65.
- Utilizzare l'apparecchio solo con vetro completo.



E Seguridad y advertencias para la instalación:

- La instalación y el funcionamiento deben realizarse exclusivamente por parte de personal cualificado.
- Bajo ningún concepto se podrá trabajar sobre aparatos que no estén sin tensión.
- La conexión a la red debe realizarse de acuerdo con las normas de instalación vigentes.
- La conexión a la red debe hacer con bornes de tornillo certificados, 250V, 3x2,5 mm², 3x1,5 mm², en caja de derivación con grado de protección \geq IP 65.
- Utilizar el aparato sólo con vidrio completo.



NL Veiligheid en waarschuwingen voor de installatie:

- De installatie en de inbedrijfstelling moeten uitsluitend door gekwalificeerd personeel worden uitgevoerd.
- Aan de apparaten mag alleen worden gewerkt bij afwezigheid van spanning.
- De aansluiting op het net moet plaatsvinden volgens de geldende installatieregels.
- De aansluiting op het net moet gebeuren met behulp van gecertificeerde schroefklemmen, 250V, 3x2,5 mm², 3x1,5 mm², in aftakdoos met beschermingsgraad \geq IP 65.
- Gebruik het apparaat alleen met complete schijf.



LED MODUL



PAREDA SLIM



- D** ACHTUNG: Es ist sicherzustellen, dass die Netzzuleitungen gegen Überspannungen geschützt sind.
- GB** CAUTION: Make sure that the lines are protected from over-voltage.
- F** ATTENTION: Assurez-vous que les lignes sont protégées contre les surtensions.
- I** ATTENZIONE: Accertarsi che le linee siano protette da sovra tensioni.
- E** PRECAUCIÓN: Asegúrese de que las líneas estén protegidos contra la sobretensión.
- NL** LET OP: Zorg ervoor dat de regels worden beschermd tegen overspanning.



- D** Nicht in den Strahl blicken. LED-Modul Klasse 1.
Bei Störungen des LED-Moduls wenden Sie sich bitte an TRILUX
- GB** Do not look into the beam. LED-Module Class 1.
In case of malfunctions with the LED module, please contact TRILUX.
- F** Module de la LED Classe 1.
En case de défaillance du module de la DEL, veuillez vous adresser à TRILUX.
- I** Non fissare direttamente la luce. Modulo LED Classe 1.
In caso di guasto del modulo LED rivolgersi alla TRILUX.
- E** No fije la vista en el rayo. Módulo LED Clase 1.
En caso de avería del módulo LED, póngasse en contacto con TRILUX.
- NL** Niet in de straal kijken. LED-module klasse 1.
Neem bij storingen van de LED-module a.u.b. contact op met TRILUX.



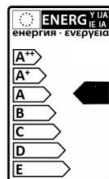
TRILUX
SIMPLIFY YOUR LIGHT.

PAREDA SLIM

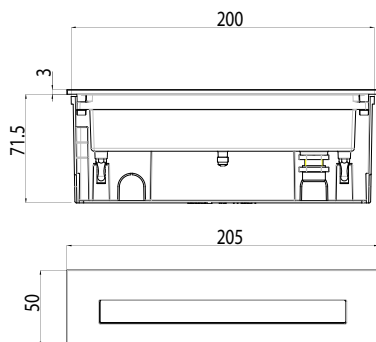
IP65

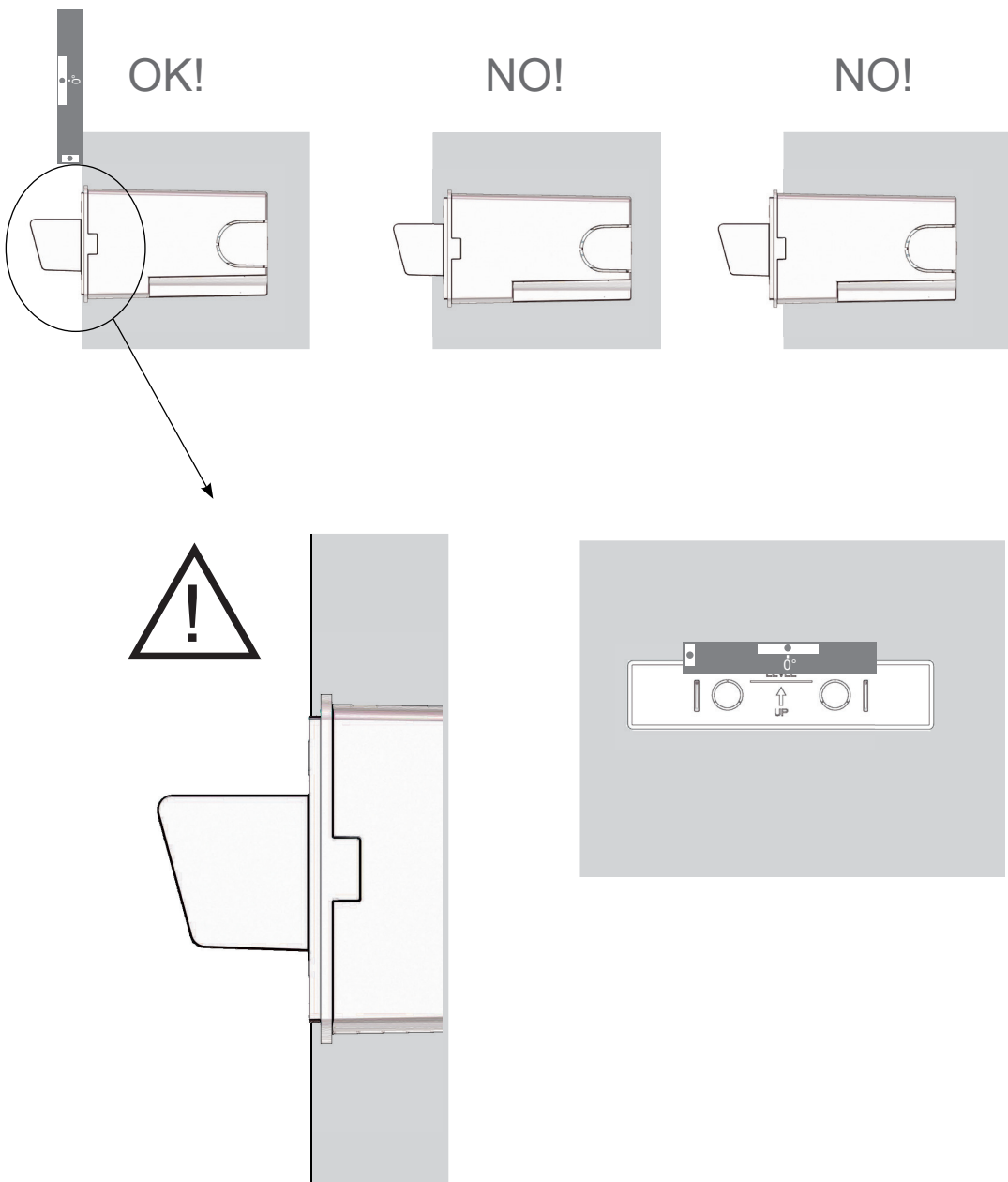


I	Classe	Alimentazione
GB	Class	Power supply
F	Classe	Alimentation
D	Schutzklasse	Versorgung
E	Clase	Alimentación
P	Classe	Poder



PAREDA SLIM	4W Led	I	220-240V 50-60Hz	A++
-------------	--------	---	------------------	-----







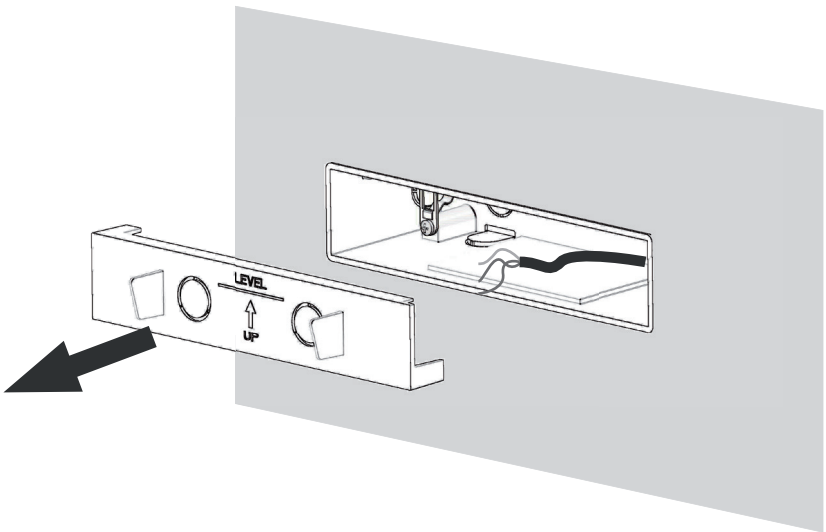
TRILUX
SIMPLIFY YOUR LIGHT.



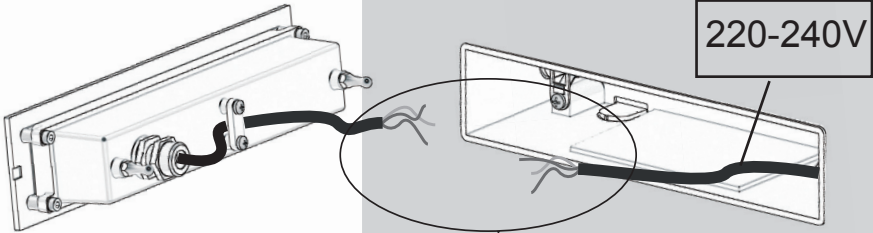
ON



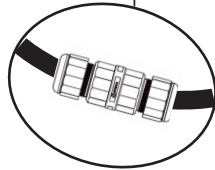
OFF



- I Collegamento elettrico
- GB Electric connection
- F Raccordement électrique
- D Elektrischer Anschluss
- E Conexión eléctrica



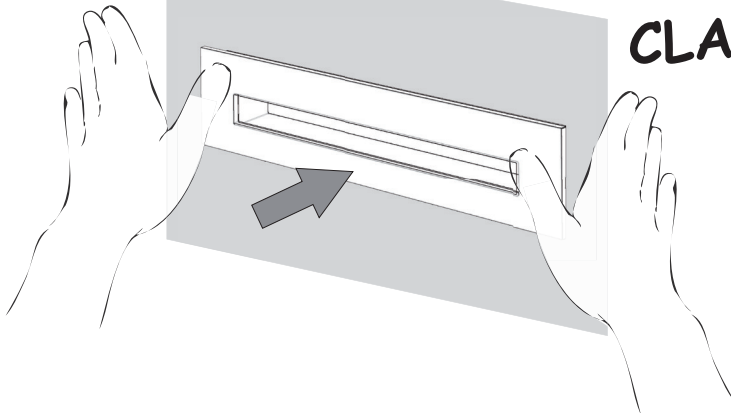
- I Connettore non fornito
- GB Connector not supplied
- F Connecteur non fourni
- D Kabelverbinder bauseits
- E Conector no suministrado



≥IP65



CLACK!



CLACK!



This information only applies to customers in the European Union, according to Directive 2002/96/EC OF THE EUROPEAN PARLIAMENT AND OF THE COUNCIL OF 27 January 2003 on waste electrical and electronic equipment (WEEE) and legislation transposing and implementing it into the various national legal systems

- D Richtlijn 2002/96/EU (Elektro- und Elektronik- Altgeräte - WEEE): Benutzerinformationen**
Der Aufkleber mit durchgekreuzter Mülltonne an diesem Produkt weist darauf hin, dass dieses Produkt nicht im normalen Hausmüll entsorgt werden darf. Zur Vermeidung einer möglichen Beeinträchtigung der Umwelt oder der menschlichen Gesundheit darf dieses Produkt nicht in den Hausmüll gegeben werden, um zu gewährleisten, dass es in einer umweltverträglichen Weise recycelt wird. Wenden Sie sich für Informationen zu Entsorgungseinrichtungen an die zuständige Behörde oder das Geschäft, in dem Sie dieses Produkt erworben haben.
- DE Directive 2002/96/CE (Waste Electrical and Electronic Equipment - WEEE): information for users**
The crossed out wheeled bin label that can be found on your product indicates that this product should not be disposed of via the normal household waste stream. To prevent possible harm to the environment or human health please separate this product from other waste streams to ensure that it can be recycled in an environmentally sound manner. For more details on available collection facilities please contact your local government office or the retailer where you purchased this product.
- F Directive 2002/96/CE (Déchets d'équipements électriques et électroniques - DEEE): informations aux utilisateurs**
L'étiquette apposée sur ce produit et représentant une poubelle à roulettes rayée indique que le produit ne peut être mis au rebut avec les déchets domestiques normaux. Afin d'éviter d'éventuels dommages au niveau de l'environnement ou de la vie humaine, veuillez séparer ce produit des autres déchets de manière à garantir qu'il soit recyclé de manière sûre au niveau environnemental. Pour plus de détails sur les sites de collecte existants, veuillez contacter l'administration locale ou le détaillant auprès duquel vous avez acheté ce produit.
- I Direttiva 2002/96/CE (Rifiuti di Apparecchiature Elettriche ed Elettroniche - RAEE): informazioni agli utenti**
L'etichetta con il cassonetto barrato presente sul prodotto indica che il prodotto non deve essere smaltito tramite la procedura normale di smaltimento dei rifiuti domestici. Per evitare eventuali danni all'ambiente e alla salute umana separare questo prodotto da altri rifiuti domestici in modo che possa venire riciclato in base alle procedure di rispetto ambientale. Per maggiori dettagli sui centri di raccolta disponibili, contattare l'ufficio governativo locale o il rivenditore del prodotto.
- E Directiva 2002/96/CE (Residuos de aparatos eléctricos y electrónicos - RAEE): información para el usuario**
La etiqueta de un contenedor tachado que hallará en su producto indica que este producto no se puede tirar con la basura doméstica normal. Para impedir posibles daños medioambientales o para la salud, separe este producto de otros canales de desecho para garantizar que se recicle de una forma segura para el medio ambiente. Para más información sobre las instalaciones de recolección disponibles, diríjase a las autoridades locales o al punto de venta donde adquirió este producto.
- NL Richtlijn 2002/96/EG (Afgedankte Elektrische en Elektronische Apparaten - AEEA): informatie voor de gebruikers**
Op uw product is een label van een rolcontainer met een kruis erdoor aangebracht. Dit wil zeggen dat dit product niet bij het normale huishoudelijk afval mag worden gedaan. Om eventuele schade aan het milieu of de gezondheid van de mens te voorkomen moet dit product gescheiden van al het ander afval worden ingezameld, zodat het op een verantwoorde wijze kan worden verwerkt. Voor meer informatie over uw lokale afvalinzameling wendt u zich tot uw gemeente of de leverancier bij wie u dit product hebt gekocht.