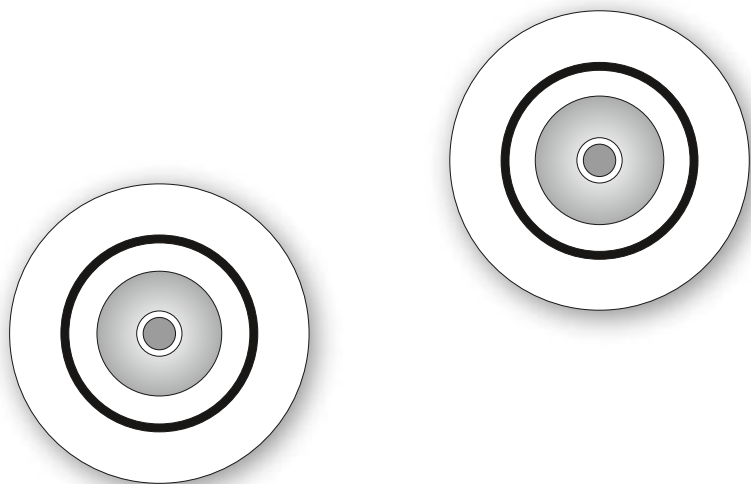


Montageanleitung
Mounting instructions
Instructions de montage
Istruzioni di montaggio
Instrucciones de montaje
Montagehandleiding

SncPoint 905 C01

SncPoint 905 C02

10136634 / IV 16



Ⓣ Bewahren Sie diese Anleitung auf für zukünftige Wartungsarbeiten oder Demontage.

Wichtige Informationen zur Energieeffizienz von **TRILUX**-Leuchten sowie zur Leuchtenwartung und -entsorgung finden Sie im Internet:

www.trilux.com/eg245

Ⓝ Keep these instructions for future maintenance work or dismantling. For important information on the energy efficiency of **TRILUX** luminaires and on maintaining and disposing of luminaires, please visit our webpage at:

www.trilux.com/ec245

Ⓣ Veuillez conserver ce manuel d'utilisation pour le démontage ou pour les travaux de maintenance ultérieurs. Vous avez la possibilité de consulter des informations importantes concernant l'efficacité énergétique des luminaires **TRILUX** ainsi que l'entretien et l'élimination des luminaires sur le site Internet:

www.trilux.com/ec245

Ⓡ Conservare le presenti istruzioni per i futuri lavori di manutenzione o per lo smontaggio.

Per informazioni importanti sull'efficienza energetica degli apparecchi **TRILUX** e sulla manutenzione e smaltimento degli apparecchi consultate la pagina:

www.trilux.com/ec245

Ⓢ Conserve estas instrucciones por si tiene que llevar a cabo trabajos de mantenimiento o desmontaje más adelante. En www.trilux.com/ec245 encontrará información sobre la eficiencia energética de las luminarias de **TRILUX** y sobre su mantenimiento y eliminación.

Ⓝ Bewaar deze gebruiksaanwijzing voor onderhoudswerkzaamheden of demontage in de toekomst.

Belangrijke informatie over de energie-efficiëntie van **TRILUX**-armaturen evenals informatie over onderhoud en afvoer van armaturen vindt u terug op het internet:

www.trilux.com/ec245



Ⓣ Sicherheitshinweise

Diese Anleitung setzt Fachkenntnisse voraus, die einer abgeschlossenen Berufsausbildung im Elektrohandwerk entsprechen!

- Arbeiten Sie niemals bei anliegender Spannung an der Leuchte.
- Die Lichtquelle dieser Leuchte darf nicht durch den Anwender ausgetauscht oder ersetzt werden.

WARNUNG - Risiko eines elektrischen Schlages!

- LED-Modul: **Risikogruppe 1**
- Bei Störungen des LED-Moduls wenden Sie sich bitte an **TRILUX**.
- Keine Leitungen auf die Leuchten legen.

Wichtige Hinweise zu elektronischen Betriebsgeräten (EVG)

- Eine Neutralleiterunterbrechung im Drehstromkreis führt zu Überspannungsschäden in der Beleuchtungsanlage. Neutralleiter -Trennklemme deshalb nur spannungsfrei öffnen und vor Wiedereinschalten schließen.
- Die maximal zulässige Umgebungstemperatur t_a der Leuchte darf nicht überschritten werden. Überschreitung reduziert die Lebensdauer, im Extremfall droht Frühausfall.
- Anschlussleitungen für Steuereingänge dimmbarer EVG (1...10 V, DALI etc.) 230 V netzspannungsfest auslegen.

Ⓝ Safety notes

These instructions assume expert knowledge corresponding to a completed professional education as an electrician.

- Never work when voltage is present on the luminaire.
 - The light source of this luminaire must not be exchanged or replaced by the user.
- WARNING - risk of electric shock!**
- LED module **risk group 1**
 - In case of malfunctions with the LED module, please contact **TRILUX**.
 - Do not place any cables on the luminaire.

Important Information Regarding Electronic Control Gear (ECG)

- Interference to the neutral conductor in a three-phase system may result in surge-related damage in the lighting installation. Only open neutral conductor-disconnect terminal when disconnected from power supply and close prior to switching back on.
- The maximum admissible ambient temperature t_a of the luminaire may not be exceeded. Surpassing that temperature reduces the service life and, in extreme cases, poses risk of early failure.
- Use mains cables for control inputs of dimmable ECG (1...10 V, DALI, etc.) which are rated for 230 V.



(es) Indicaciones de seguridad

Para manejar estas instrucciones, se requieren los conocimientos técnicos propios de un electricista cualificado.



- No trabaje nunca con la luminaria conectada a la tensión.

ADVERTENCIA - ¡Riesgo de descarga eléctrica!

- Módulo LED **grupo de riesgo 1**
- En caso de fallo o avería del módulo LED, debe sustituirse la luminaria.
- No poner los cables sobre la luminaria.

Advertencias importantes referentes a los balastos electrónicos (EVG)

- La interrupción del conductor neutro en el circuito de corriente trifásica provoca daños por sobretensión en la instalación de iluminación. Por consiguiente, el borne desconector del conductor neutro solamente debe abrirse cuando no lleve tensión y debe cerrarse antes de encender de nuevo la luminaria.
- La temperatura máxima admisible t_a de la luminaria no debe ser superada. Una temperatura más alta provoca una reducción de la vida útil, en caso extremo, puede producirse un fallo prematuro.
- Los cables de alimentación de los balastos electrónicos regulables para las entradas de control (1...10V, DALI, ect.) 230 V deben colocarse son tensión estable.

(nl) Veiligheidsaankwijzingen

Deze gebruiksaanwijzing gaat ervan uit dat u over vakkennis beschikt, die overeenkomt met een afgesloten beroepsopleiding als elektricien!



- Voer nooit werkzaamheden uit als er spanning op de armatuur staat.

WAARSCHUWING - Gevaar voor een elektrische schok!

- LED module **risicoklasse 1**
- In geval van defect of uitval van de ledmodule dient u de armatuur te vervangen.
- Geen kabels op de armaturen leggen.

Belangrijke aankwijzingen voor elektronische voorschakelapparaten (EVSA's)

- Een onderbreking van de nulleider in de draaistroomkring veroorzaakt schade door overspanning in de verlichtingsinstallatie. De nullem mag daarom alleen geopend worden als de installatie spanningsvrij is en moet weer gesloten worden alvorens de spanning weer ingeschakeld wordt.
- De maximaal toelaatbare omgevingstemperatuur (t_a) van de armatuur mag niet overschreden worden. Anders zal de armatuur minder lang meegaan en in extreme gevallen zelfs kapotgaan.
- De aansluitleidingen voor sturingangen van dimbare EVSA's (1...10 V, DALI enz.) moeten 230V-netspanningsvast zijn.

(de) Bestimmungsgemäße Verwendung

- Die Leuchte **SncPoint 905 C..** ist für den Einbau in abgehängte Decken in Innenräumen mit Umgebungstemperatur von t_a 40 °C bestimmt.
- Die Leuchte ist geeignet zur direkten Befestigung auf normal entflamm-baren Befestigungsflächen.



(en) Intended use

- The luminaire **SncPoint 905 C..** is intended for installation in suspended ceilings in indoor rooms at an ambient temperature of t_a 40 °C.
- The light fitting is suitable for mounting on normally inflammable surfaces.

(fr) Utilisation conforme

- Le luminaire **SncPoint 905 C..** est conçu pour le montage dans les plafonds suspendus en intérieur à une température de t_a 40 °C.
- Le luminaire est étudié pour une fixation directe sur des surfaces standard (classement au feu standard).

(it) Utilizzo conforme alla sua determinazione

- L'apparecchio **SncPoint 905 C..** è previsto per il montaggio nei controsoffitti ribassati in locali interni con temperatura ambiente t_a 40 °C.
- L'apparecchio è indicato per il fissaggio diretto su superfici generalmente non infiammabili.

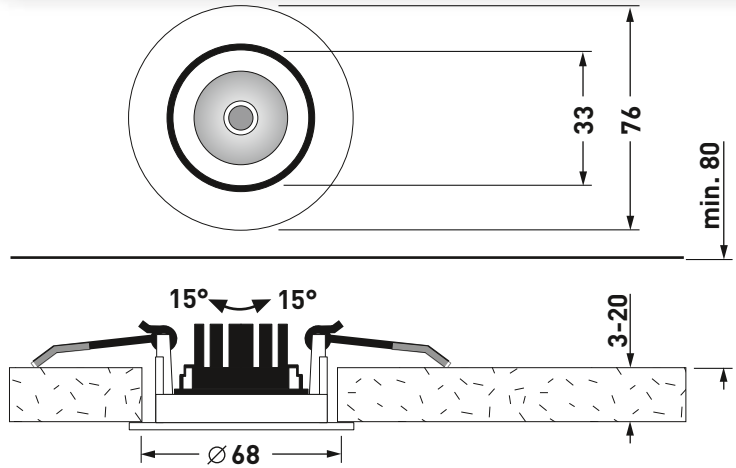
(es) Uso previsto

- La luminaria **SncPoint 905 C..** está especialmente diseñada para el montaje en techos suspendidos en espacios interiores con una temperatura ambiente de t_a 40°C.
- Las luminarias son aptas para ser montadas en superficies habitualmente inflamables.

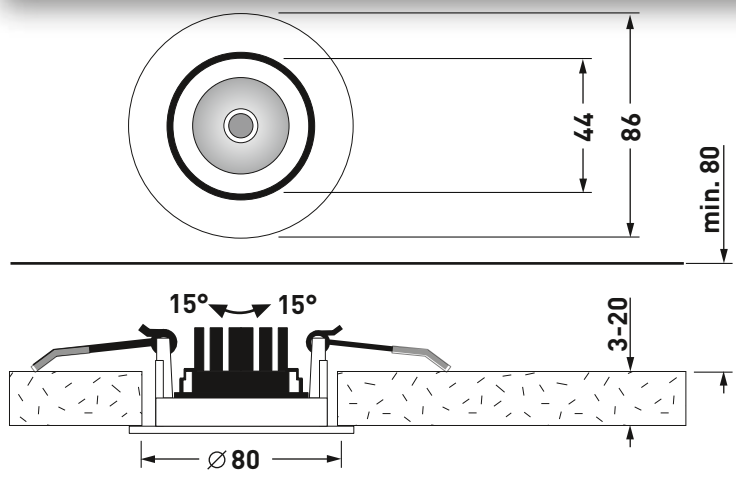
(nl) Volgens bestemming gebruiken

- De armatuur **SncPoint 905 C..** is bedoeld voor de montage in verlaagde plafonds binnen met een omgevingstemperatuur van t_a 40 °C.
- Het armatuur is geschikt voor directe bevestiging op normaal ontvlambare bevestigingsvlakken.

Typ	ca. kg
SncPoint 905 C01... ET	0,3
SncPoint 905 C01... ETDD	0,4
SncPoint 905 C01...	0,1

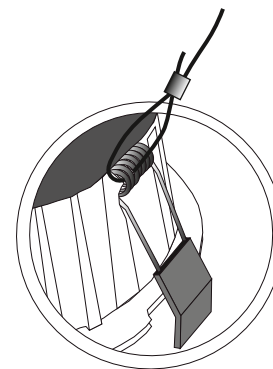
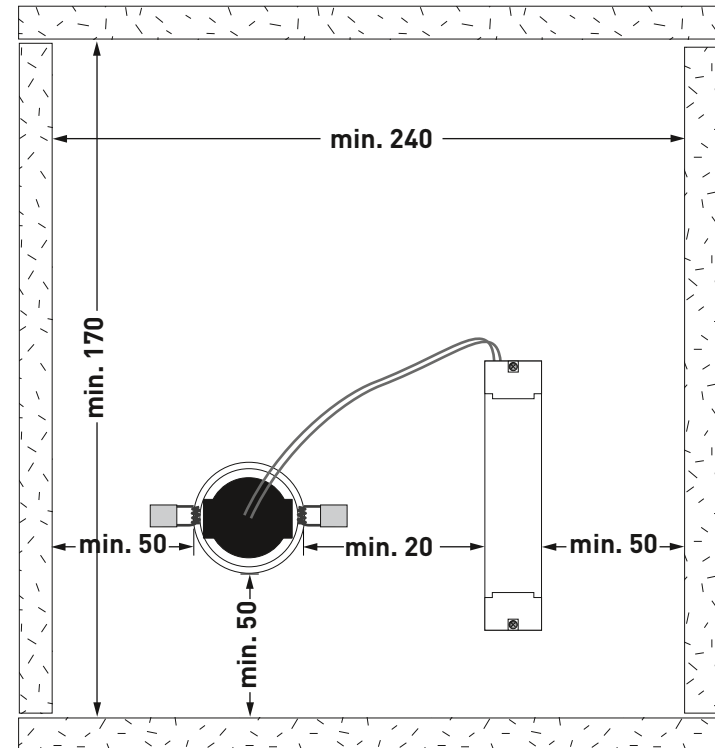


Typ	ca. kg
SncPoint 905 C02... ET	0,4
SncPoint 905 C02... ETDD	0,5



- de Schutzklasse II
- en Safety class II
- fr Classe électrique II
- it Classe di isolamento II
- es Clase de aislamiento II
- nl Beschermingsklasse II

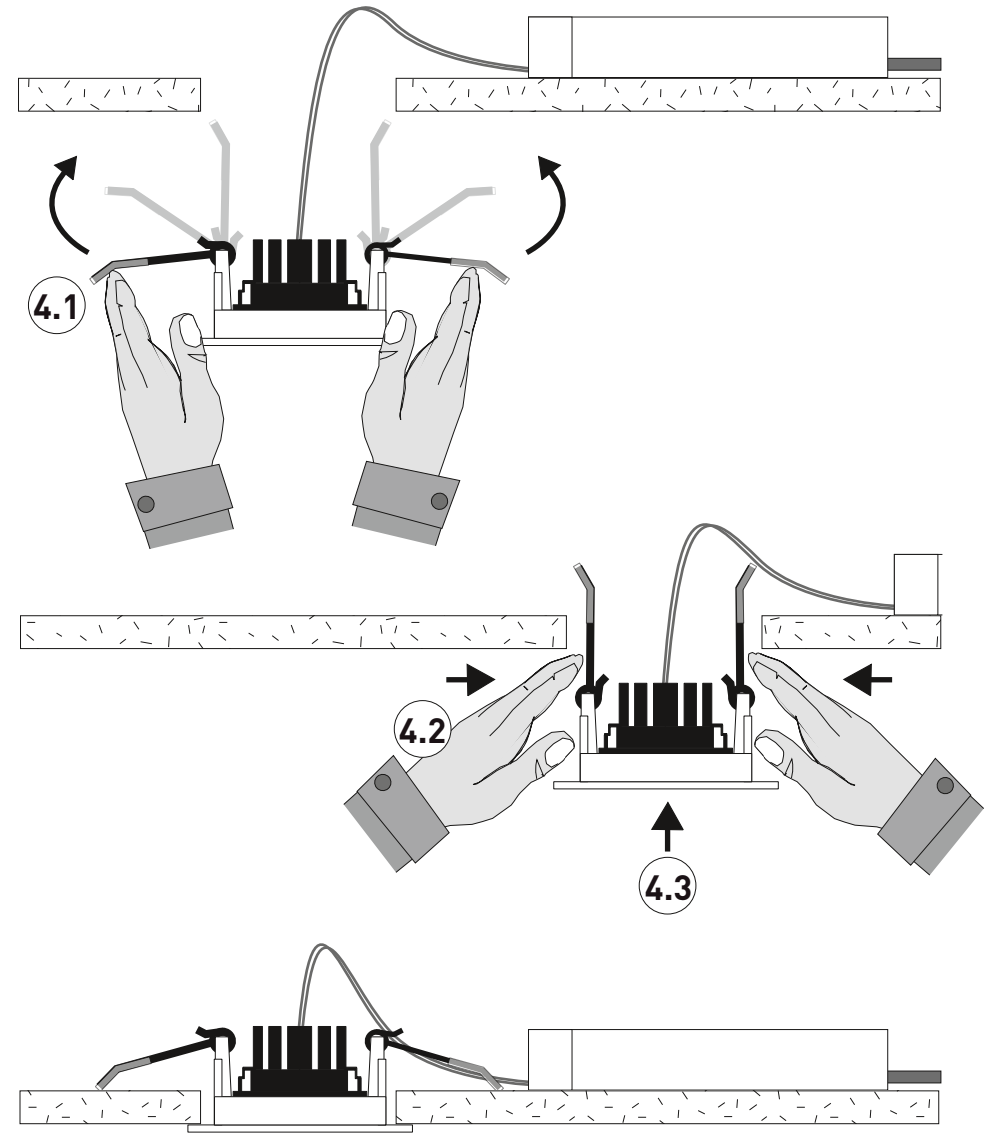
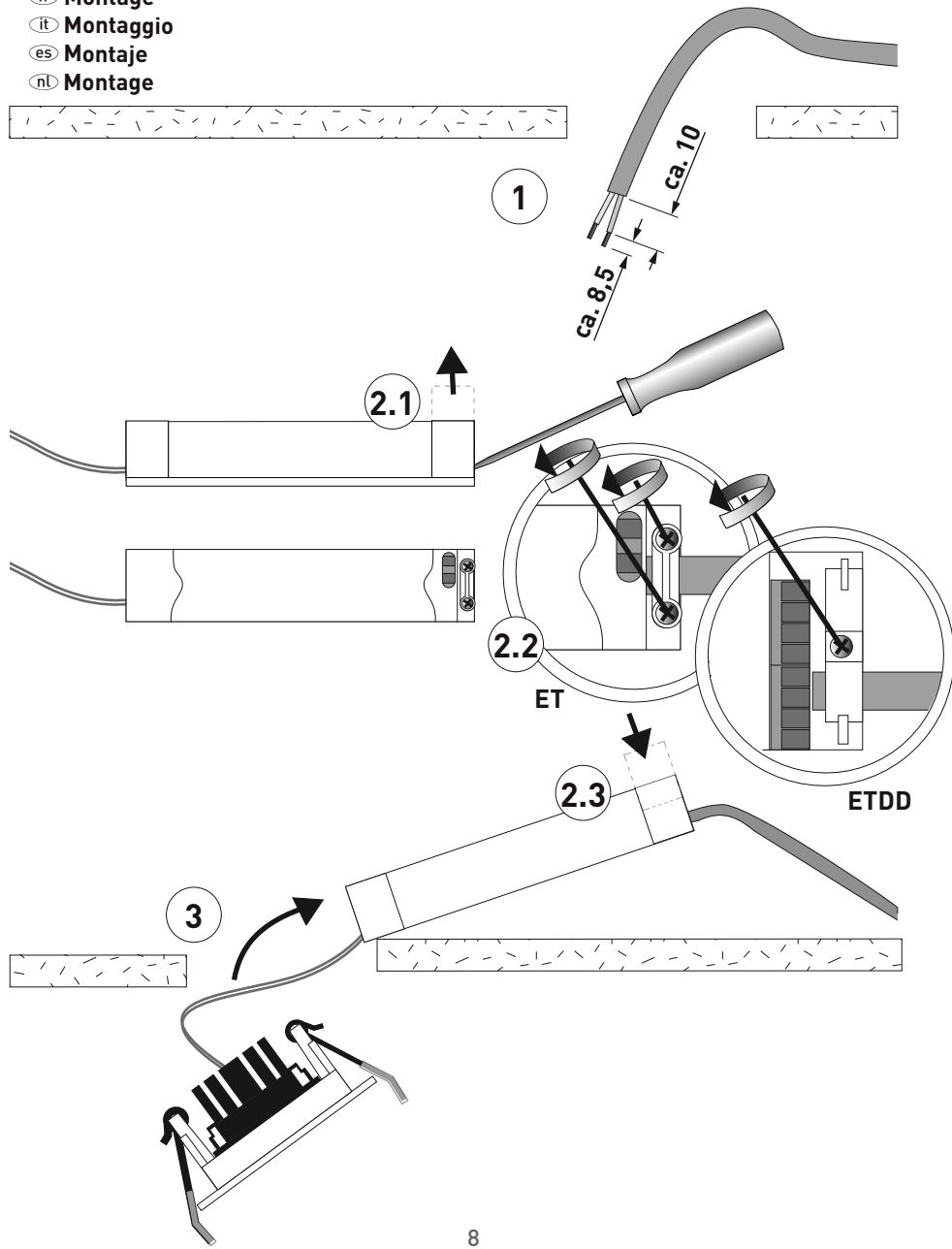
SncPoint 905... ET
SncPoint 905... ETDD



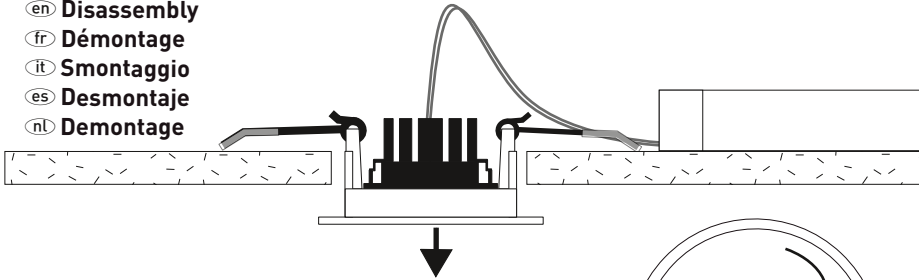
- de Leuchtensicherung (optional)
- en Fixing of the luminaire (optional)
- fr Fixation du luminaire (optionnels)
- it Fissaggio dell'apparecchio (opzionali)
- es Fijación de la luminaria (opcionales)
- nl Armatuurzekering (toeberehen)

- de Montage
- en Mounting
- fr Montage
- it Montaggio
- es Montaje
- nl Montage

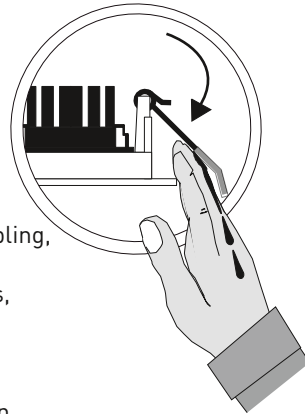
SncPoint 905... ET
SncPoint 905... ETDD



- de Demontage
- en Disassembly
- fr Démontage
- it Smontaggio
- es Desmontaje
- nl Demontage



- de Bei Demontage die Position der Federn beachten, **Achtung-Klemmgefahr!**
- en Observe the position of the springs when disassembling, **note, risk of trapping!**
- fr Lors du démontage, respecter la position des ressorts, **attention, risque de pincement!**
- it Durante la fase di smontaggio fare attenzione alla posizione delle molle, **attenzione: pericolo di incastro!**
- es Durante el desmontaje, preste atención a la posición de los muelles: **¡Atención! ¡Peligro de atrapamiento!**
- nl De positie van de veren in acht nemen bij de demontage, **opgelet – knelgevaar!**



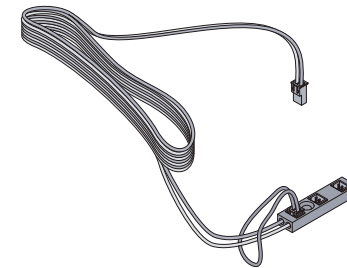
- de Schutzklasse III
- en Safety class III
- fr Classe électrique III
- it Classe di isolamento III
- es Clase de aislamiento III
- nl Beschermingsklasse III

SncPoint 905 C01 ... 840

SncPoint 905 C01 ... 830

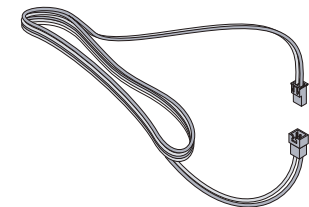
Typ
Snc ZMA 3-f 700mA

(TOC 60 464 00)



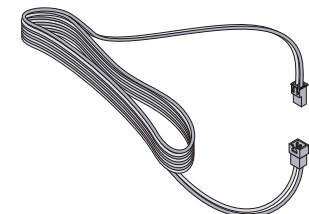
Typ
Snc ZVBL 1,5M 700mA

(TOC 60 465 00)



Typ
Snc ZVBL 3,0M 700mA

(TOC 60 466 00)



- de Zubehör nur geeignet für
- en Accessories only suitable for
- fr Accessoires ne convenant qu'à
- it Accessori adatti solo per
- es Accesorios solamente aptos para
- nl Toebehoren alleen geschikt voor

SncPoint 905 C01 BR-FL LED 700-840 01
(TOC 65 285 50)

SncPoint 905 C01 BR-FL LED 700-830 01
(TOC 65 286 50)

Typ	ca. kg
Snc ZVE LED 20W 500mA ET (TOC 65 726 00)	0,2
Snc ZVE LED 28W 500mA ET (TOC 65 727 00)	0,2
Snc ZVE LED 20W 500mA ETDD (TOC 65 728 00)	0,2



de Bitte beachten Sie die Kennzeichnung am Betriebsgerät, da bei einigen Ausführungen der Anschluss einer **Funktionserde** \oplus erforderlich ist.

en Please observe the labelling on the operating device, since with some versions a functional **earth connection** \oplus is necessary.

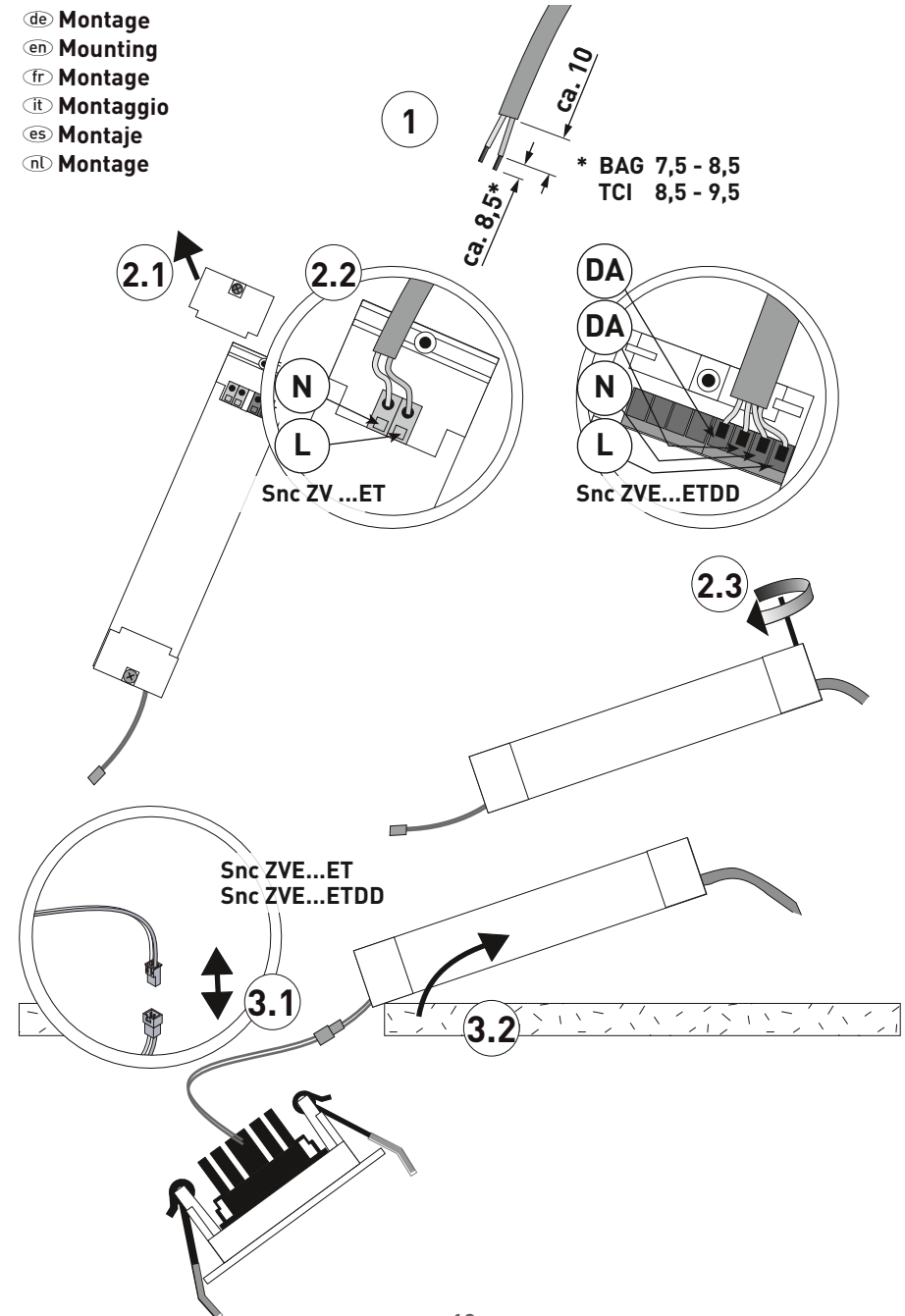
fr Veuillez observer le marquage au niveau de l'appareil car le raccordement de la **terre fonctionnelle** \oplus est indispensable pour certains modèles.

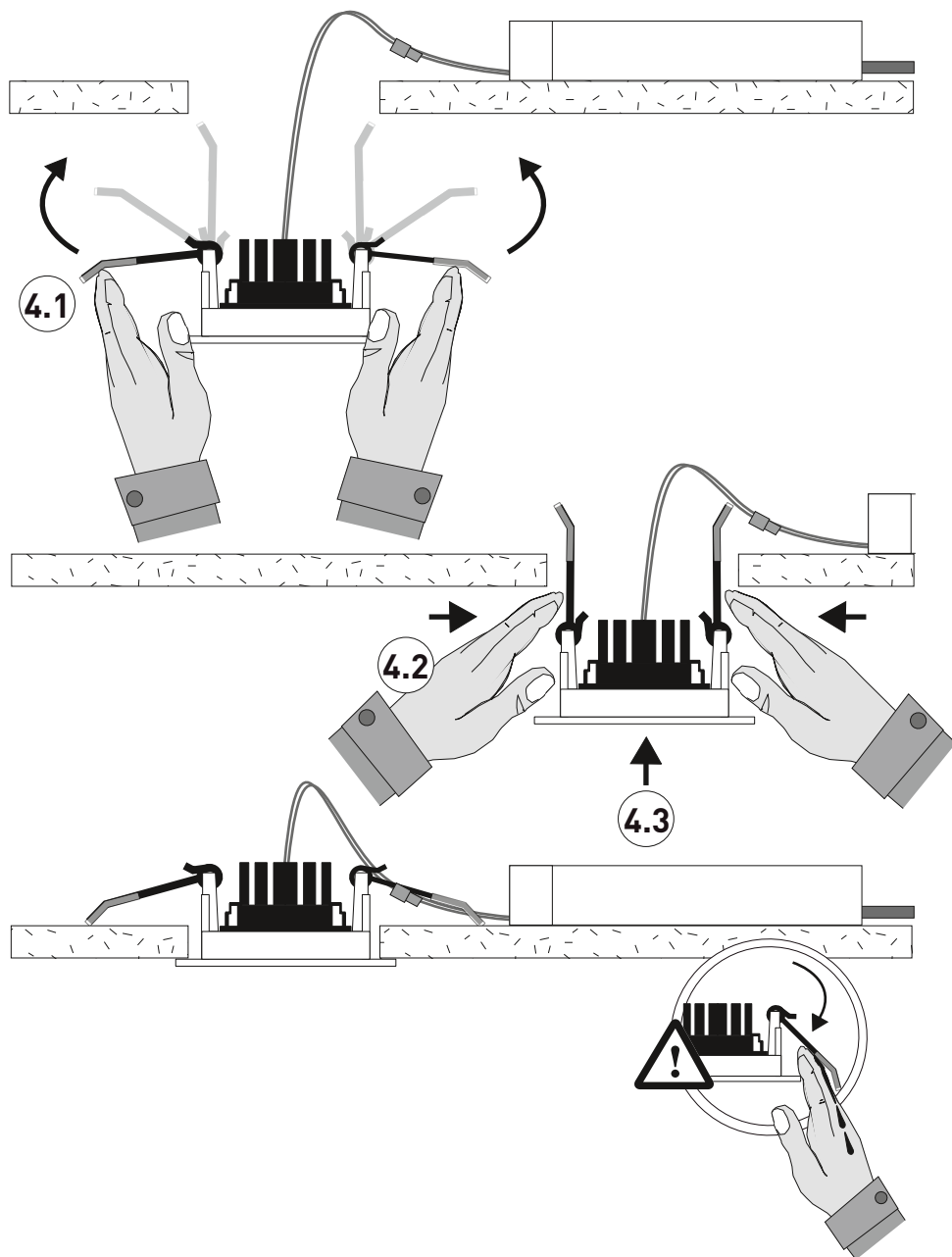
it Osservare la siglatura sul reattore elettronico perché in alcuni modelli per l'allacciamento occorre una **massa funzionale** \oplus .

es Tener en cuenta la clasificación del dispositivo regulador, ya que para algunas versiones de la conexión, es necesaria una puesta a **tierra funcional** \oplus .

nl Let op de informatie aan het bedrijfsapparaat, want bij sommige uitvoeringen is de aansluiting van een **functieaarde** \oplus vereist.

- de Montage
- en Mounting
- fr Montage
- it Montaggio
- es Montaje
- nl Montage





- de Zubehör
- en Accessories
- fr Accessoires
- it Accessori
- es Accesorios
- nl Toebehoren

Snc Point 905 C01 DA
(TOC 68 915 00)

Snc Point 905 C02 DA
(TOC 68 916 00)

de Schutzart in geschlossenen Decken **raumseitig IP54**.
Mit dem Zubehör **Scenatic 905 ... DA** kann der Strahler nicht mehr geschwenkt werden.

en Degree of protection in closed ceilings, **room-side, IP54**.
The spot can no longer be swivelled when the **Scenatic 905 ... DA** accessory is in use.

fr Indice de protection **IP54** dans les plafonds fermés du côté pièce.
Si les accessoires **Scenatic 905 ... DA** sont utilisés, il ne sera plus possible de faire pivoter le projecteur.

it Grado di protezione in soffitti chiusi verso il locale **IP54**.
Con l'accessorio **Scenatic 905 ... DA** non è più possibile orientare il faretto.

es Grado de protección en techos cerrados, lado de la habitación, **IP54**.
Con los accesorios **Scenatic 905 ... DA**, el proyector ya no puede inclinarse.

nl Beschermingsgraad in gesloten plafonds in de kamer **IP54**.
Met het toebehoren **Scenatic 905 ... DA** kan de straler niet meer gezwenkt worden.

