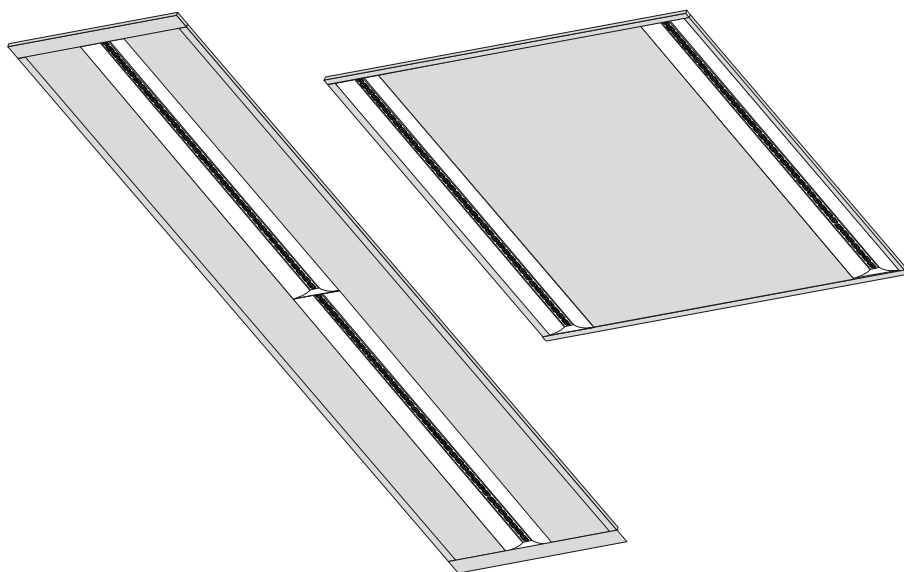




Montageanleitung
Mounting instructions
Instructions de montage
Istruzioni di montaggio
Instrucciones de montaje
Montagehandleiding

ArimoS...MRX

10130992 / VII 15



TRILUX GmbH & Co. KG
Postfach 1960 . D-59753 Arnsberg
Tel. +49 (0) 29 32.301-0
Fax +49 (0) 29 32.301-375
info@trilux.de . www.trilux.de

de Sicherheitshinweise

Der elektrische Anschluss darf nur von fachkundigem Personal durchgeführt werden, das hierfür ausgebildet und befugt ist.

- Arbeiten Sie niemals bei anliegender Spannung an der Leuchte.
- Die Lichtquelle dieser Leuchte darf nicht durch den Anwender ausgetauscht oder ersetzt werden.

Vorsicht - Gefahr eines elektrischen Schlages!



- LED-Modul: Risikogruppe 1
- Bei Störungen oder Ausfall des LED-Moduls wenden Sie sich bitte an **TRILUX**.
- Keine Leitungen auf die Leuchten legen.

Wichtige Hinweise zu elektronischen Betriebsgeräten (EVG)

- Eine Neutralleiterunterbrechung im Drehstromkreis führt zu Überspannungsschäden in der Beleuchtungsanlage. Neutralleiter -Trennklemme deshalb nur spannungsfrei öffnen und vor Wiedereinschalten schließen.
- Die maximal zulässige Umgebungstemperatur t_a der Leuchte darf nicht überschritten werden. Überschreitung reduziert die Lebensdauer, im Extremfall droht ein Frühausfall.
- Anschlussleitungen für Steuereingänge dimmbarer EVG (1...10 V, DALI etc.) 230 V netzspannungsfest auslegen.

The electrical connection may be set up by suitably trained and qualified, authorised personnel only.

- Never work when voltage is present on the luminaire.
- The light source of this luminaire must not be exchanged or replaced by the user.

Caution - danger of electric shock!



- LED module **risk group 1**
- In case of malfunctions or failure with the LED module, please contact **TRILUX**.
- Do not place any cables on the luminaire.

Important Information Regarding Electronic Control Gear (ECG)

- Interference to the neutral conductor in a three-phase system may result in surge-related damage in the lighting installation. Only open neutral conductor -disconnect terminal when disconnected from power supply and close prior to switching back on.
- The maximum admissible ambient temperature t_a of the luminaire may not be exceeded. Surpassing that temperature reduces the service life and, in extreme cases, poses risk of early failure.
- Use mains cables for control inputs of dimmable ECG (1...10 V, DALI, etc.) which are rated for 230 V.

fr Consignes de sécurité

Le raccordement électrique ne doit être effectué que par du personnel compétent, dûment formé et autorisé à effectuer de telles opérations.

- Ne travaillez jamais sur le luminaire lorsque celui-ci est sous tension.
- L'utilisateur n'est pas autorisé à échanger ou à remplacer la source de lumière de ce luminaire.

Attention : risque d'électrocution !



- Module LED, **groupe de risques 1**
- En cas de perturbations ou défaillances du module LED, veuillez vous adresser à **TRILUX**.
- Ne pas poser de fileries sur le luminaire.

Remarques importantes concernant les ballasts électroniques

- Une interruption du conducteur neutre dans le circuit de courant triphasé entraîne des dommages de surtension dans le système d'éclairage. Donc, ouvrir la borne de coupure du conducteur neutre lorsque l'installation est hors tension et la fermer avant la remise sous tension.
- Ne pas dépasser la température ambiante maximale admissible t_a pour les luminaires. Un dépassement réduit leur durée de vie et peut, au pire, entraîner une défaillance prématurée.
- Dimensionner les câbles d'alimentation pour les entrées de commande de ballasts électroniques dimmables (1...10 V, DALI etc.) de manière qu'ils supportent une tension de secteur de 230 V.

it Avvertenze di sicurezza

L'allacciamento elettrico deve essere eseguito esclusivamente da personale esperto, addestrato e autorizzato allo scopo.

- Non eseguire mai i lavori sugli apparecchi con la tensione inserita.
- All'utente non è consentito sostituire la sorgente luminosa di questo apparecchio.

Attenzione - Pericolo di scarica elettrica!



- Modulo LED **gruppo a rischio 1**
- In caso di disturbi o di guasto del modulo LED rivolgersi a **TRILUX**.
- Non posare i conduttori sull'apparecchio.

Avvertenze importanti per reattori elettronici (EVG)

- Una interruzione del conduttore neutro nel circuito di corrente trifase provoca danni da sovratensione nel sistema di illuminazione. Aprire perciò il morsetto di separazione solo in assenza di tensione e chiuderlo prima di inserirla di nuovo.
- È vietato superare la temperatura ambiente massima alla messa dell'apparecchio. Una temperatura superiore riduce la sua durata utile e in caso estremo vi è pericolo di guasto precoce.
- Posare le linee di collegamento per gli ingressi di comando di EVG dimmerabili (1...10 V, DALI ecc.) a 230 V garantendo la rigidità dielettrica.

(es) Indicaciones de seguridad

La conexión eléctrica debe ser realizado por personal especializado, cualificado y autorizado para ello.

- No trabaje nunca con la luminaria conectada a la tensión.
- El usuario no debe cambiar o sustituir la bombilla de esta luminaria.

Atención - ¡Peligro de choque eléctrico!

- Módulo LED **grupo de riesgo 1**
- En caso de un fallo técnico o de una avería del módulo LED, póngase en contacto con **TRILUX**.
- No poner los cables sobre la luminaria.

Advertencias importantes referentes a los balastoselectrónicos (EVG)

- La interrupción del conductor neutro en el circuito de corriente trifásica provoca daños por sobretensión en la instalación de iluminación. Por consiguiente, el borne desconectador del con ductor neutro solamente debe abrirse cuando no lleve tensión y debe cerrarse antes de encender de nuevo la luminaria.
- La temperatura máxima admisible t_a de la luminaria no debe ser superada. Una temperatura más alta provoca una reducción de la vida útil y, en caso extremo, puede producirse un fallo prematuro.
- Los cables de alimentación de los balastos electrónicos regulables para las entradas de control (1...10 V, DALI, etc.) 230 V deben colocarse con tensión estable.

(nl) Veiligheidsaanwijzingen

De elektrische aansluiting mag alleen worden uitgevoerd door deskundig personeel, dat hiertoe opgeleid en bevoegd is.

- Voer nooit werkzaamheden uit als er spanning op de armatuur staat.
- De lichtbron van deze armatuur mag niet door de gebruiker veranderd of vervangen worden.

Pas op! Gevaar voor een elektrische schok!

- LED module **risicoklasse 1**
- Gelieve bij storingen of uitval van de ledmodule contact op te nemen met **TRILUX**.
- Geen kabels op de armaturen leggen.

Belangrijke aanwijzingen voor elektronische voorschakelapparaten (EVSA's)

- Een onderbreking van de nulleider in de draaistroomkring veroorzaakt schade door overspanning in de verlichtings installatie. De nullem mag daarom alleen geopend worden als de installatie spanningsvrij is en moet weer gesloten worden alvorens de spanning weer ingeschakeld wordt.
- De maximaal toelaatbare omgevingstemperatuur (t_a) van de armatuur mag niet overschreden worden. Anders zal de armatuur minder lang meegaan en in extreme gevallen zelfs kapotgaan.
- De aansluitleidingen voor sturingangen van dimbare EVSA's (1...10 V, DALI enz.) moeten 230V-netspanningsvast zijn.



(de) Bestimmungsgemäße Verwendung

- Die Leuchte **ArimoS...MRX** ist für den Einbau in abgehängte Decken in Innenräumen mit einer Umgebungstemperatur von t_a 25 °C bestimmt.
- Die Leuchte ist für Netzweiterleitung geeignet.

(en) Intended use

- The **ArimoS...MRX** luminaire is intended for installation in suspended ceilings in indoor rooms at an ambient temperature of t_a 25 °C.
- The luminaire is suited for further wiring.

(fr) Utilisation conforme

- Le luminaire **ArimoS...MRX** est conçu pour le montage dans les plafonds suspendus en intérieur à une température de t_a 25 °C.
- Le luminaire équipé pour repiquage.

(it) Utilizzo conforme alla sua determinazione

- L'apparecchio **ArimoS...MRX** è previsto per il montaggio nei controsoffitti ribassati in locali interni con temperatura ambiente t_a 25 °C.
- L'apparecchio è adatto per il cablaggio supplementare.

(es) Uso previsto

- La luminaria **ArimoS...MRX** está especialmente diseñada para el montaje en techos suspendidos en espacios interiores con una temperatura ambiente de t_a 25 °C.
- Esta luminaria es apta para cableado suplementario.

(nl) Volgens bestemming gebruiken

- De armatuur **ArimoS...MRX** is bedoeld voor de montage in verlaagde plafonds binnen met een omgevings temperatuur van t_a 25 °C.
- De armatuur is geschikt voor verdere bedrading.



Typ

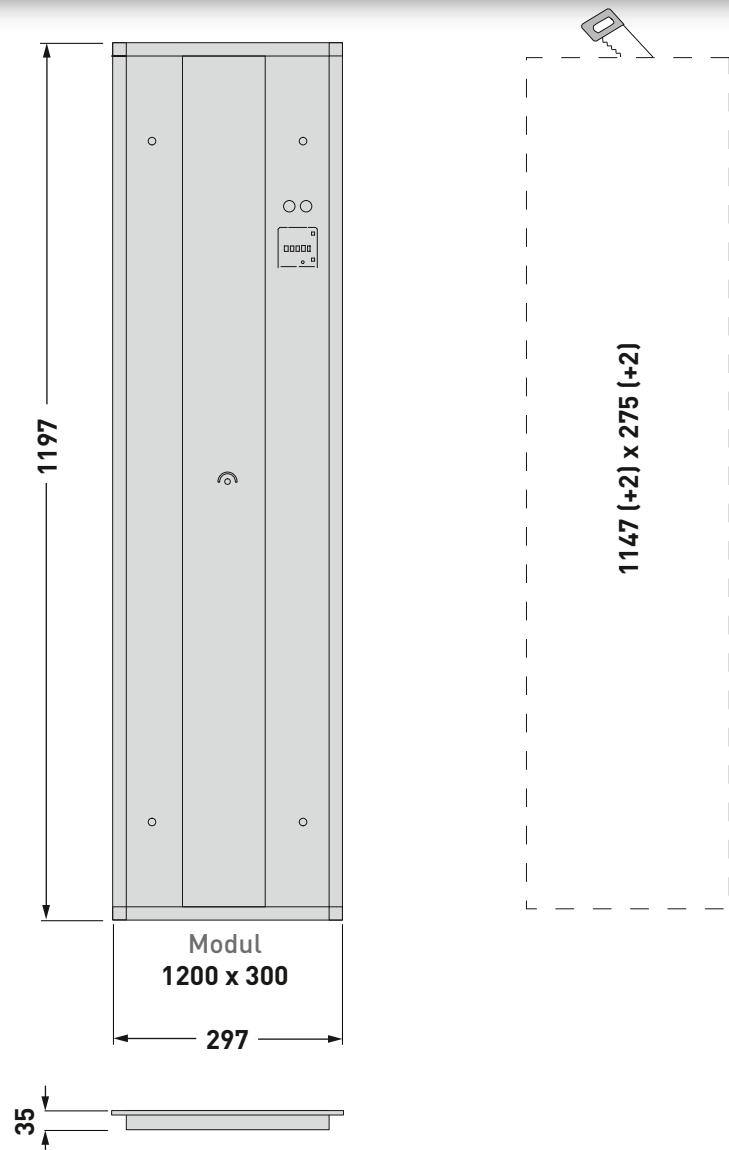
ArimoS M46 MRX... ET..

ArimoS M46 MRX... ETDD..

ca. kg

5,2

5,3



Typ

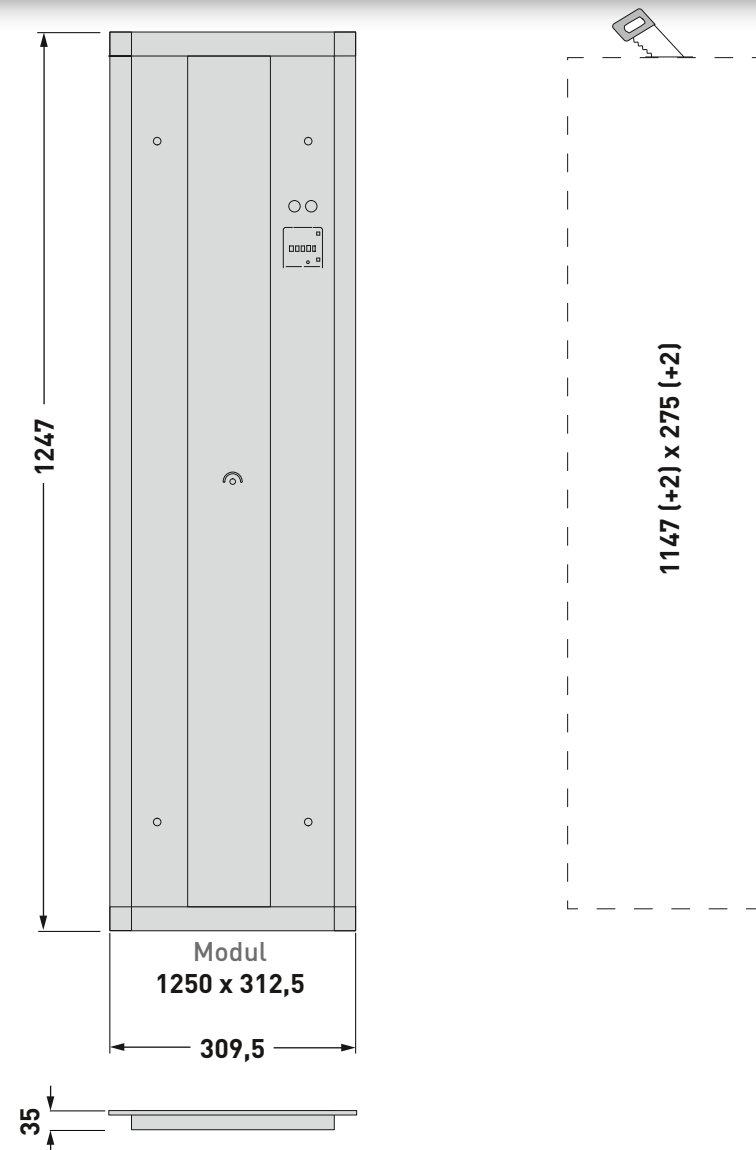
ArimoS M57 MRX... ET..

ArimoS M57 MRX... ETDD..

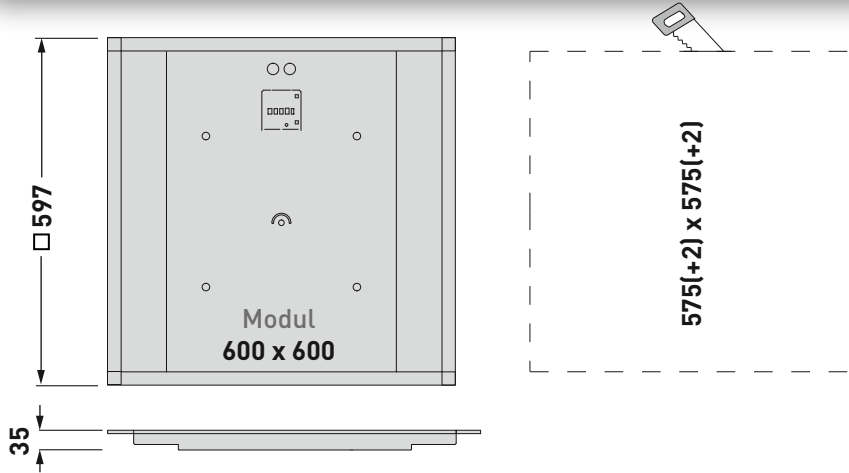
ca. kg

5,3

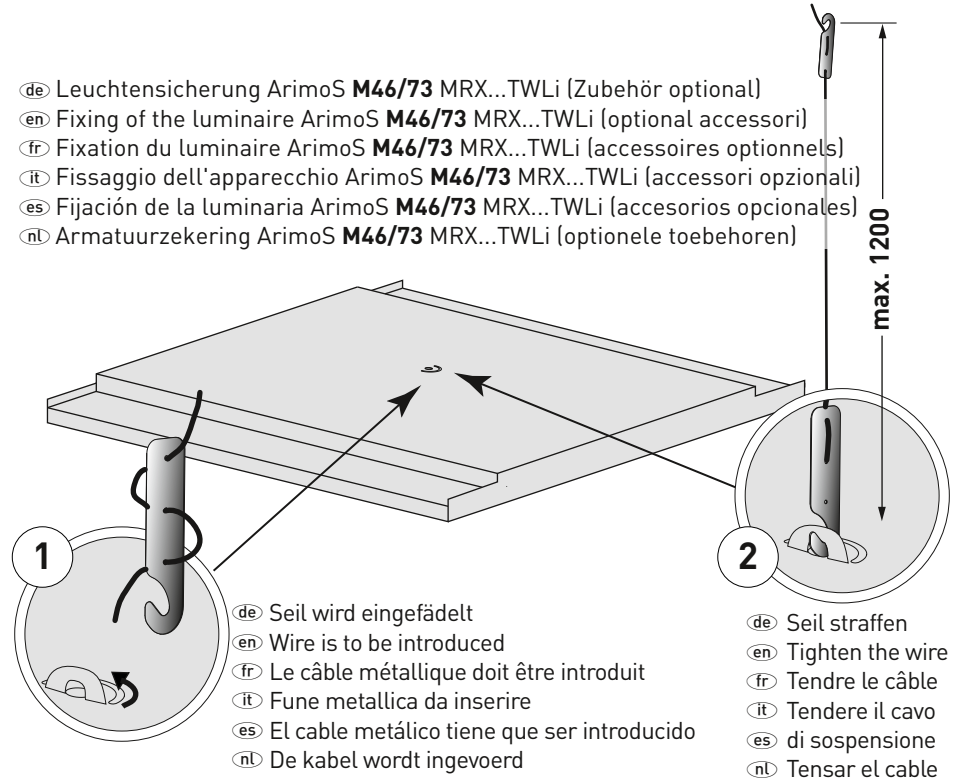
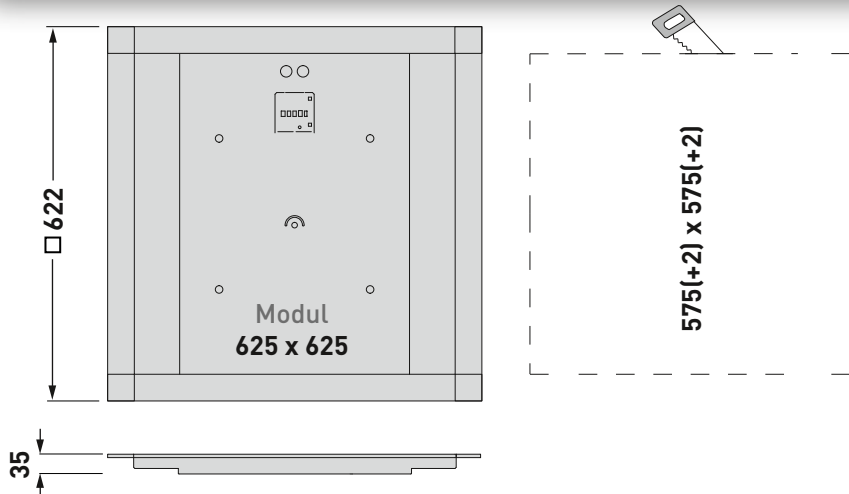
5,4



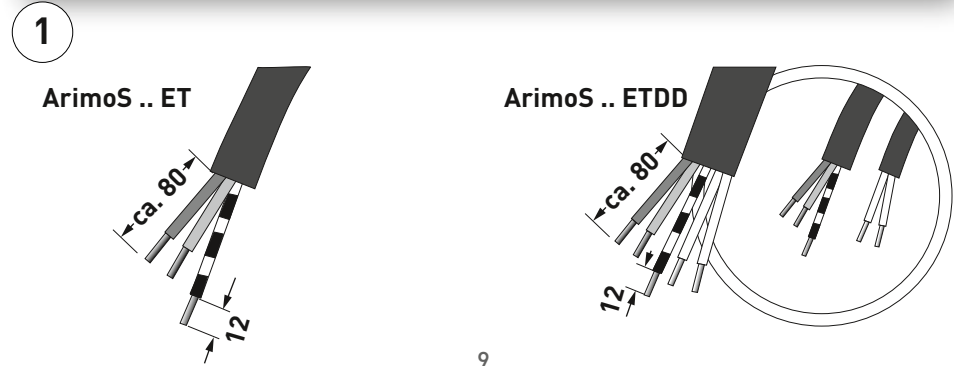
Typ ca. kg
ArimoS M73 MRX... ET.. **4,4**
ArimoS M73 MRX... ETDD.. **4,5**

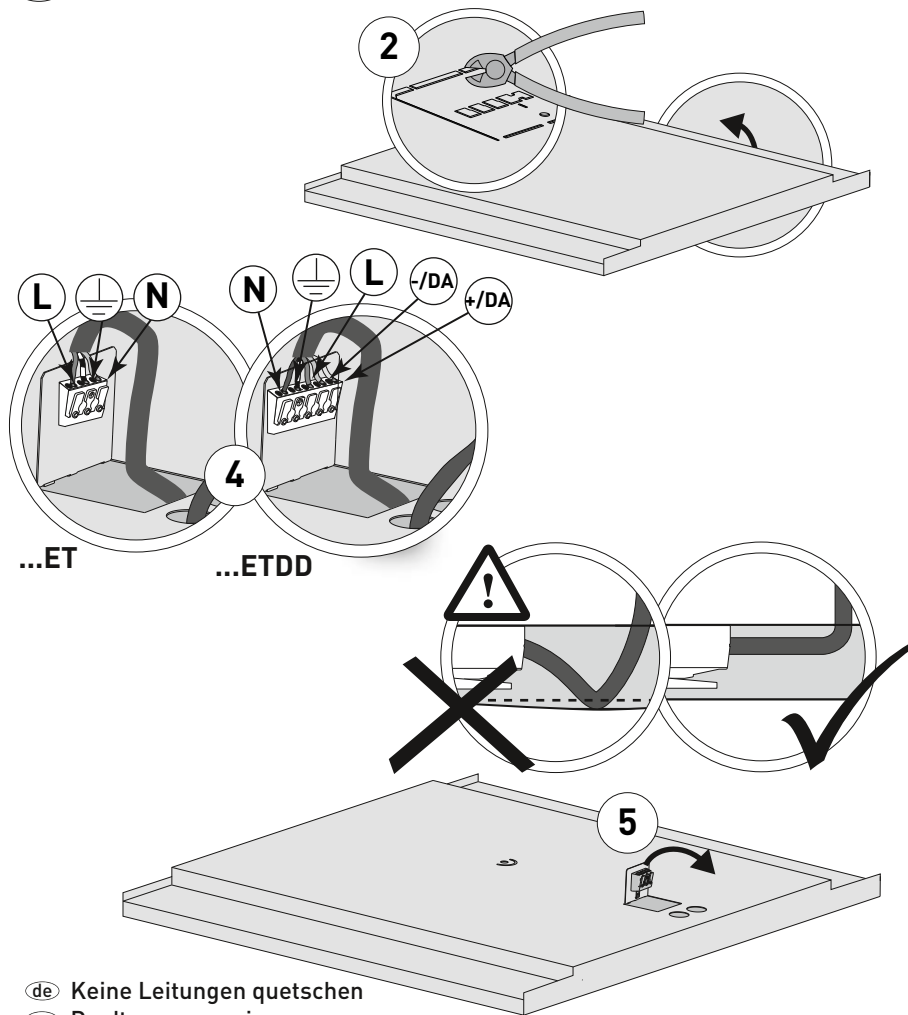


Typ ca. kg
ArimoS M84 MRX... ET.. **4,6**
ArimoS M84 MRX... ETDD.. **4,7**



(de) Elektrischer Anschluss
 (en) Electrical connection
 (fr) Raccordement électrique
 (it) Collegamento elettrico
 (es) Conexión eléctrica
 (nl) Elektrische verbinding



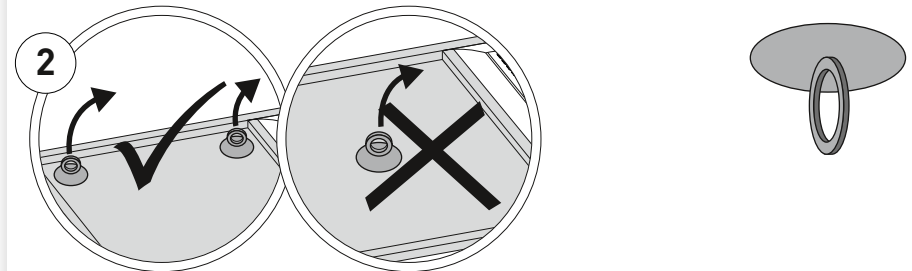
A

- de Keine Leitungen quetschen
- en Don't squeeze wire
- fr Veiller à ne pas écraser les câbles
- it Non schiacciare i cavi
- es No aplastar los cables
- nl Druk geen leidingen plat

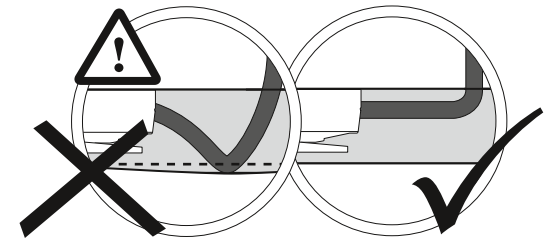
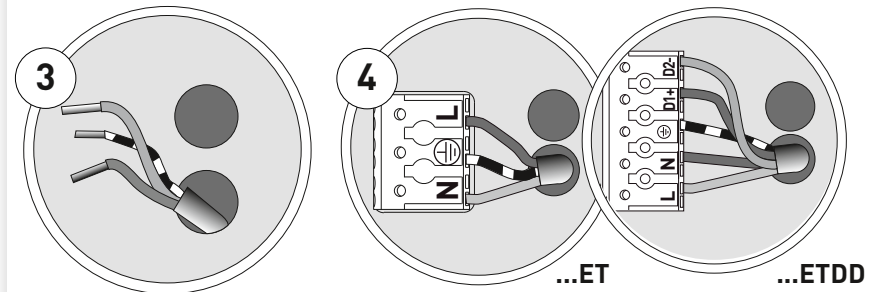
B

- de Zubehör Abzieher (Zubehör optional)
- en Puller accessories (optional accessori)
- fr Accessoires outil extracteur (accessoires optionnels)
- it Accessorio estrattore (accessori opzionali)
- es Extractor accesorio (accesorios opcionales)
- nl Toebehoren voor verwijderen (optionele toebehoren)

03630 S
TOC 2926500

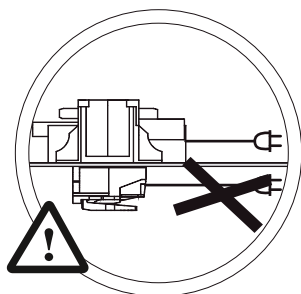
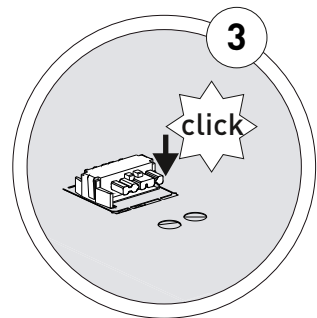
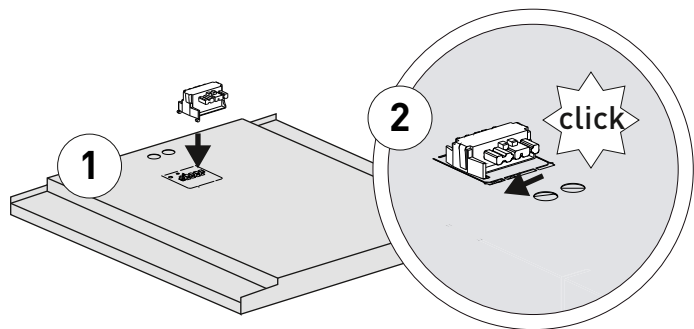


- de Lösen Sie die Abdeckung mit dem Zubehör **03630 S**.
- en Remove the cover with the accessory **03630 S**.
- fr Desserrez la plaque de recouvrement avec l'accessoire **03630 S**.
- it Staccare la copertura con l'accessorio **03630 S**.
- es Quite el recubrimiento utilizando el accesorio **03630 S**.
- nl Maak de afscherming los met het toebehoren **03630 S**.



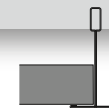
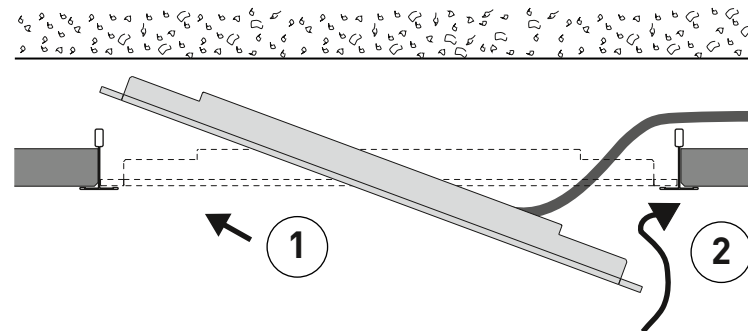
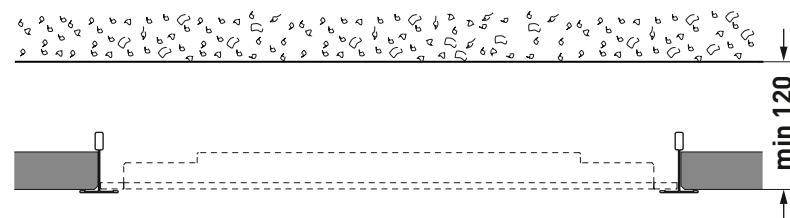
C

- de Zubehör Linect®-Steckverbinder (Zubehör optional)
- en linect® plug connector accessories (optional accessori)
- fr Accessoires Connecteur Linect® en T (accessoires optionnels)
- it Accessorio Connettore ad innesto a T Linect® (accessori opzionali)
- es Conector Linect® accesorio (accesorios opcionales)
- nl Toebehoren Linect®-stekkerverbinding (optionele toebehoren)



- de Netzspannung nicht doppelt heranführen
- en Do not feed mains voltage twice
- fr Ne pas doubler la tension secteur
- it Non posare i cavi dell'alimentazione di rete in numero doppio
- es No conectar al doble de la tensión de red
- nl Netspanning niet dubbel aanvoeren

- de Montage
- en Mounting
- fr Assemblage
- it Montaggio
- es Montaje
- nl Montage

**A**

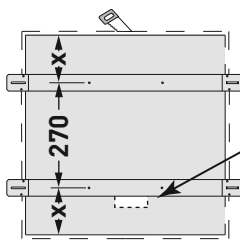
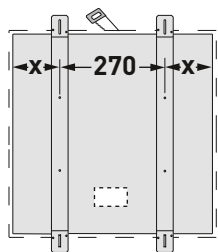
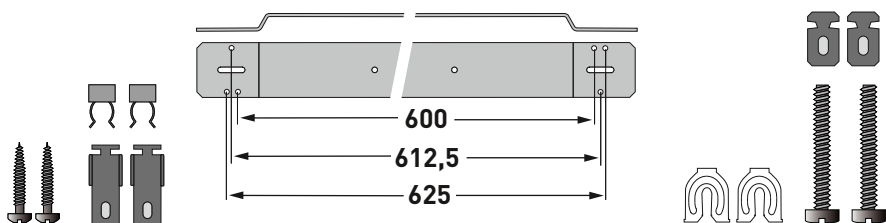
- de **Montage** nur mit Zubehör
- en **Mounting** only with accessories
- fr **Assemblage** uniquement avec accessoires
- it **Montaggio** solo con accessori
- es **Montaje** sólo con accesorios
- nl **Montage** alleen met toebehoren




B

- de **Zubehör**
- en **Accessories**
- fr **Accessoires**
- it **Accessori**
- es **Accesorios**
- nl **Toebehoren**

ArimoS MRX ZBB/1
TOC 6361000

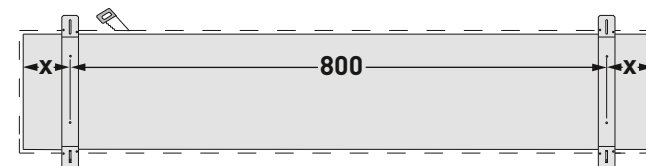
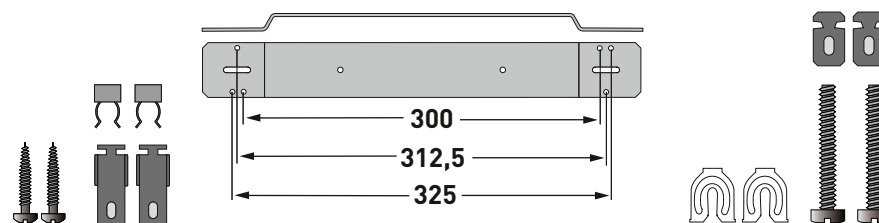


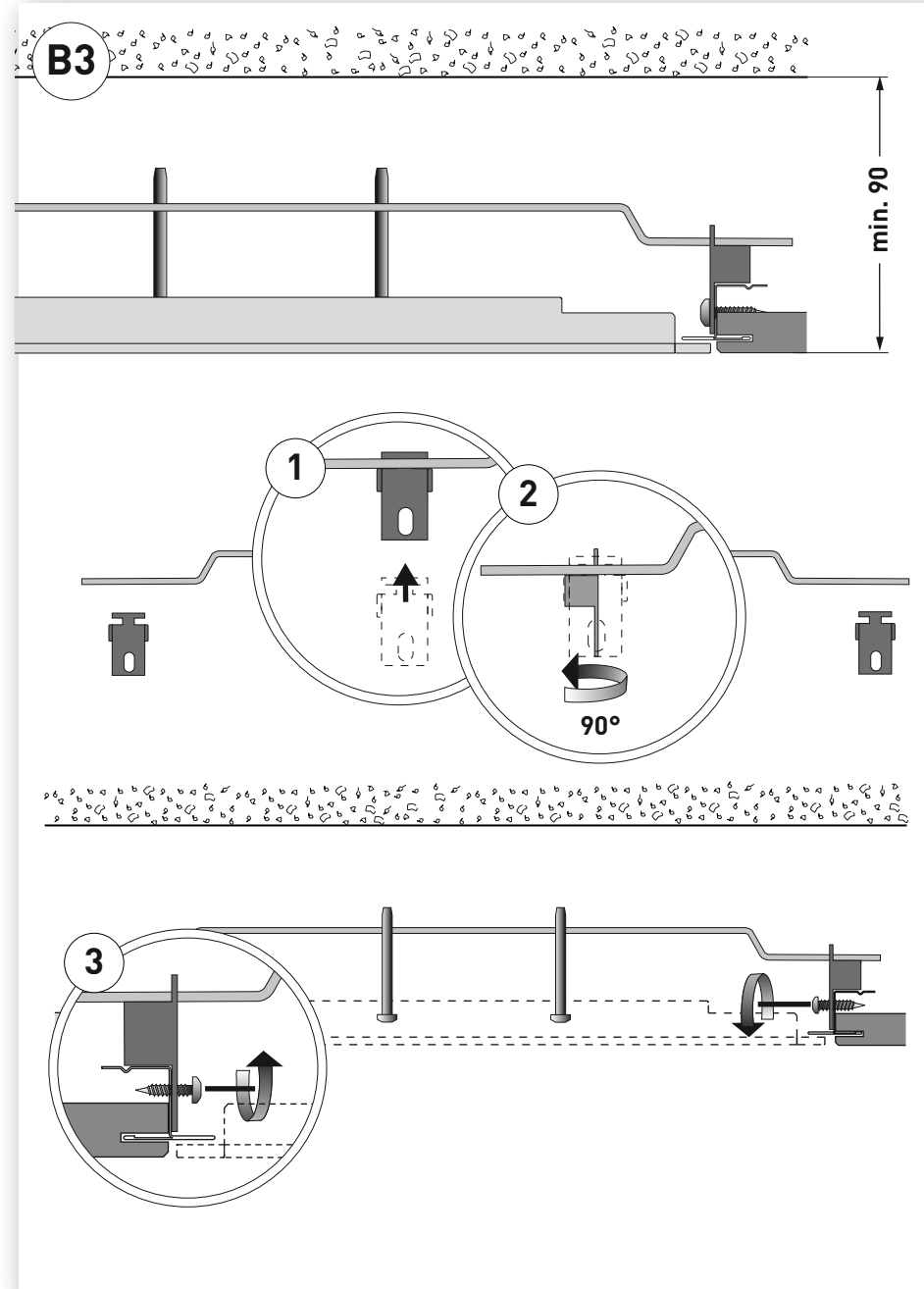
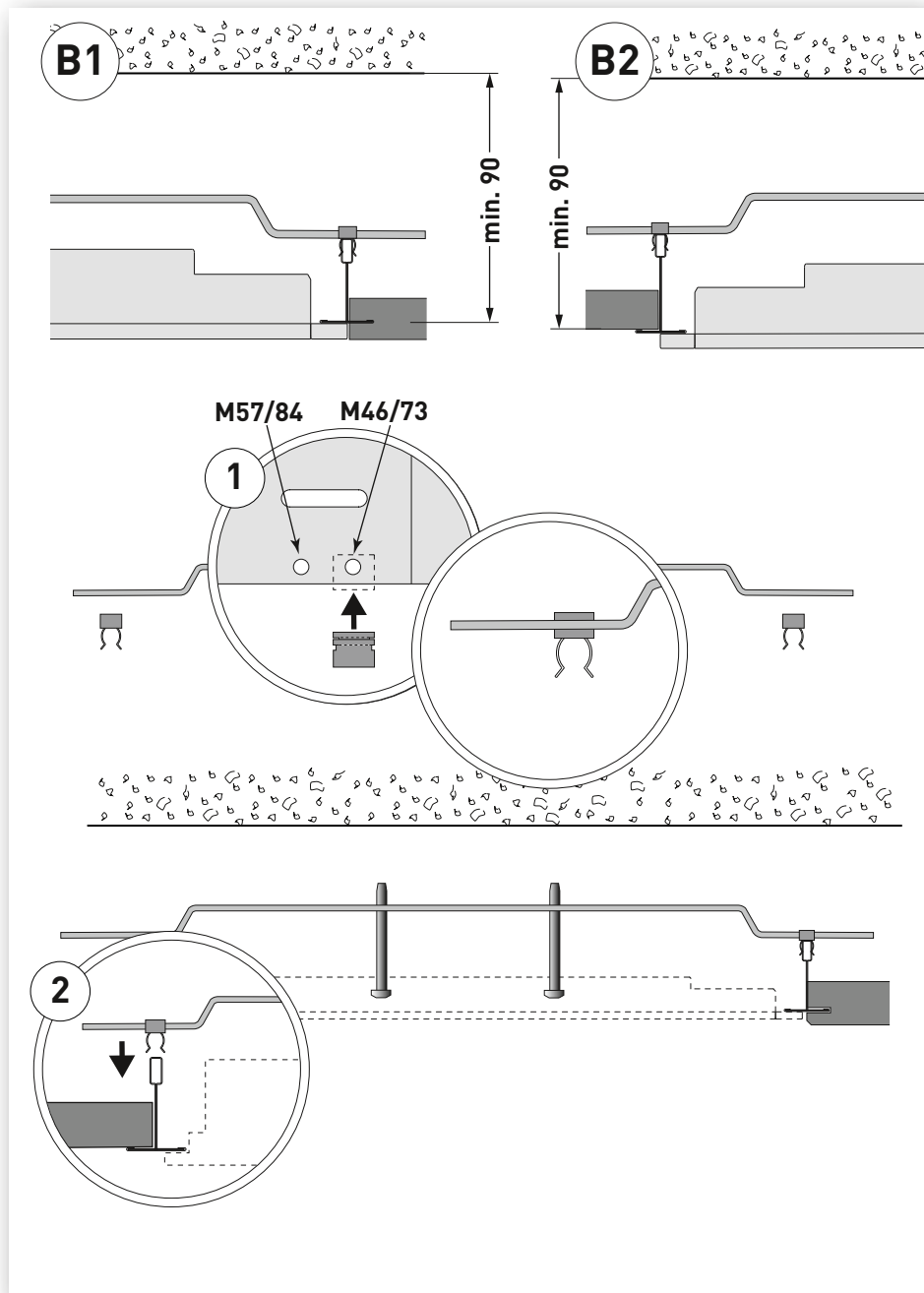
- 
- de Linect® hier nicht möglich!
 - en Linect® not possible here!
 - fr Linect® ne peut s'utiliser ici!
 - it Linect® qui non è possibile!
 - es Linect® no es posible aquí !
 - nl Linect® hier niet mogelijk!

B

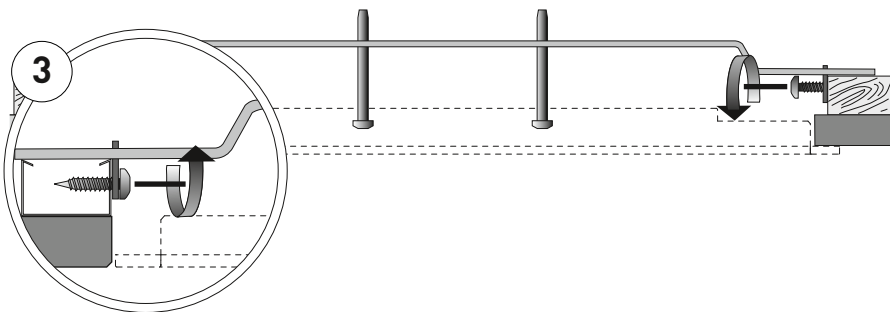
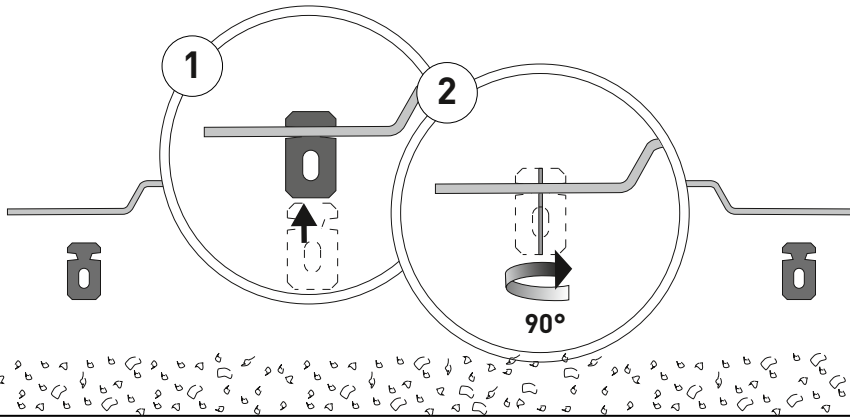
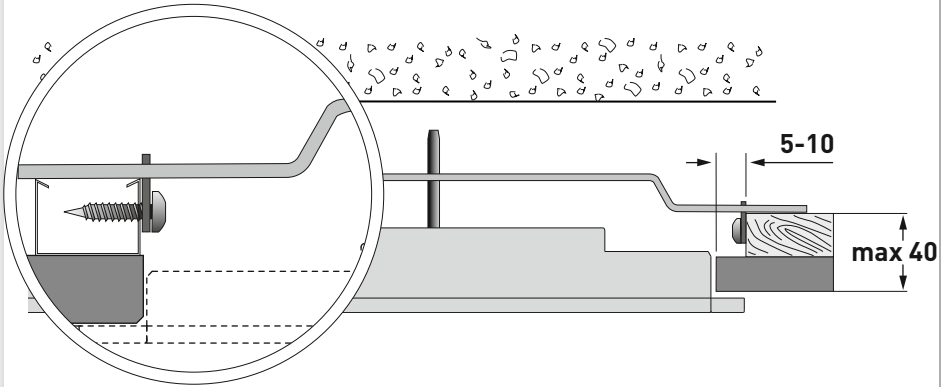
- de **Zubehör**
- en **Accessories**
- fr **Accessoires**
- it **Accessori**
- es **Accesorios**
- nl **Toebehoren**

ArimoS MRX ZBB/2
TOC 6447800

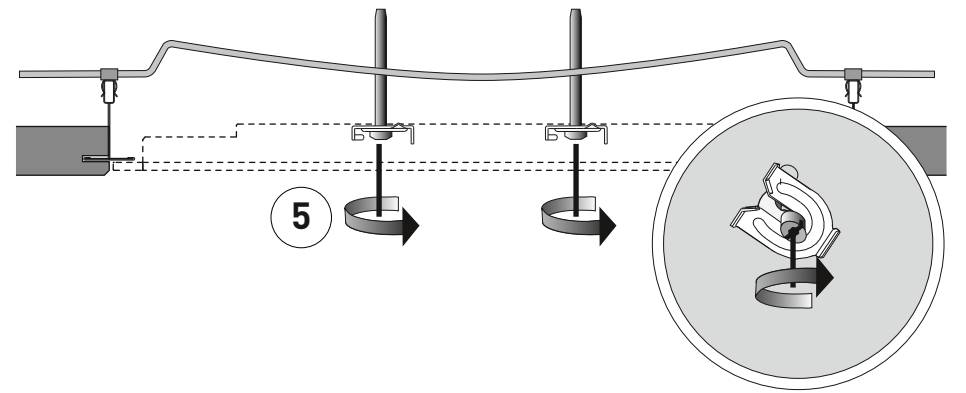
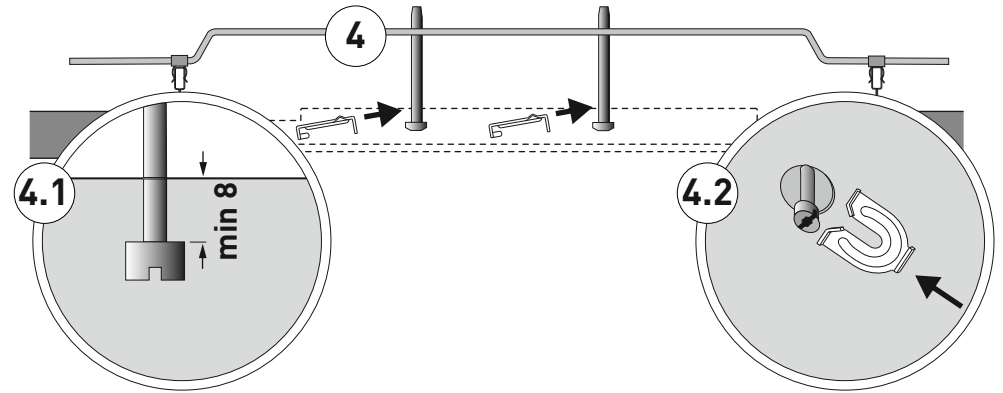




B4



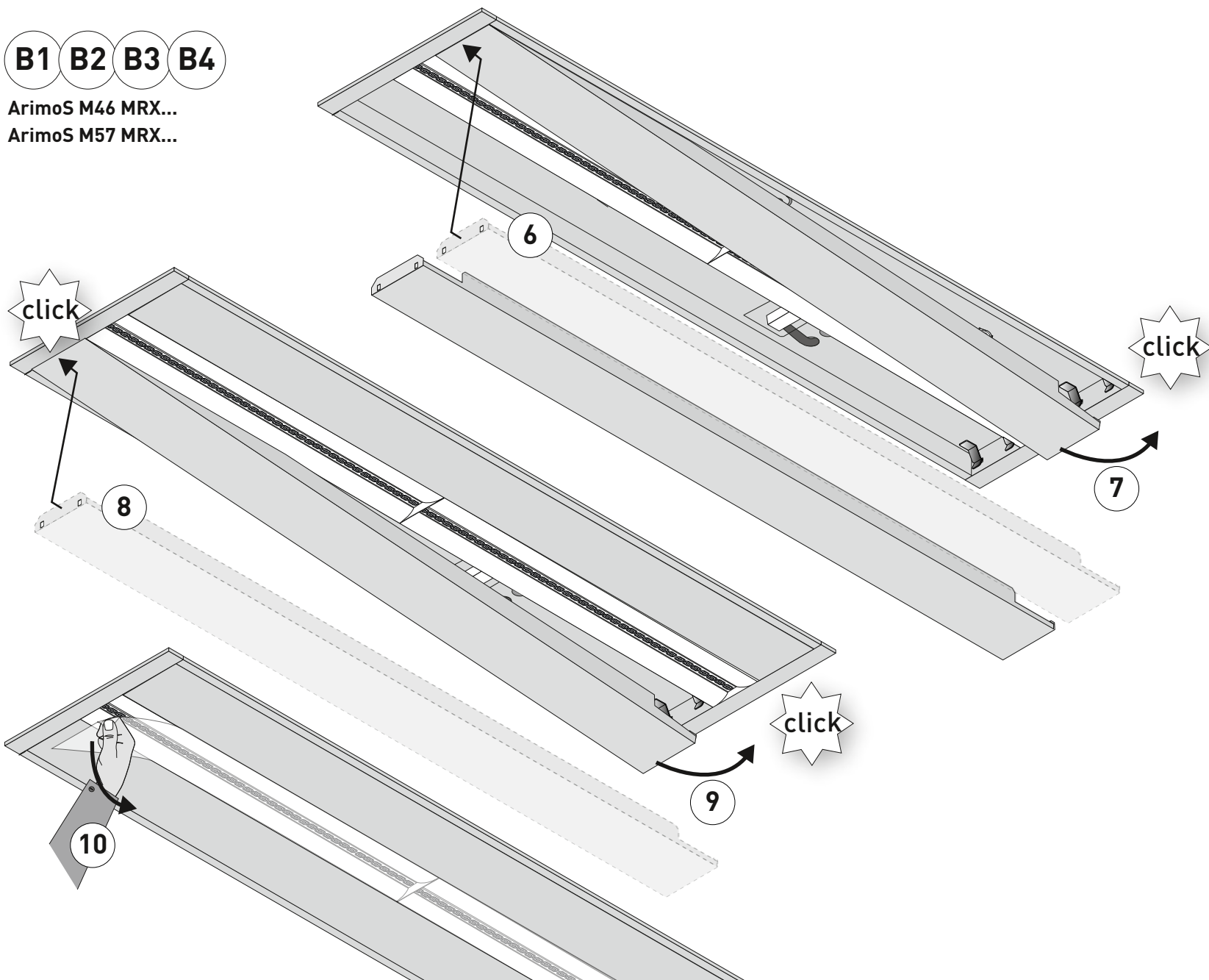
B1 B2 B3 B4



B1 B2 B3 B4

ArimoS M46 MRX...

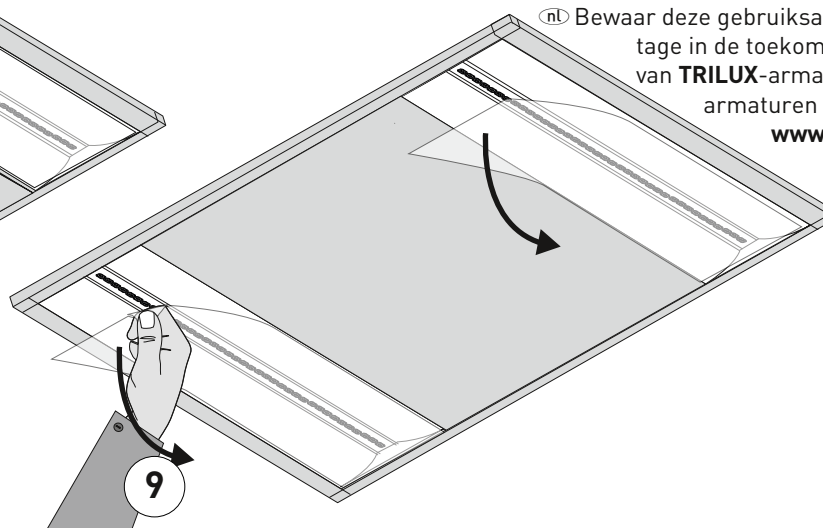
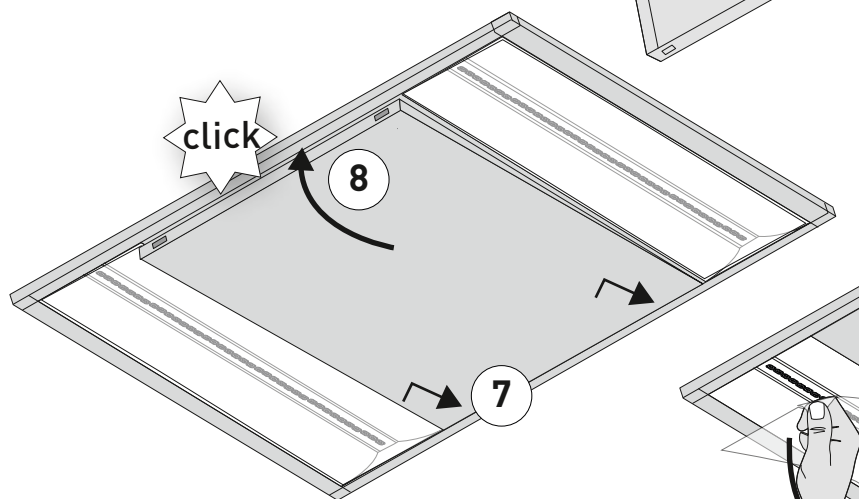
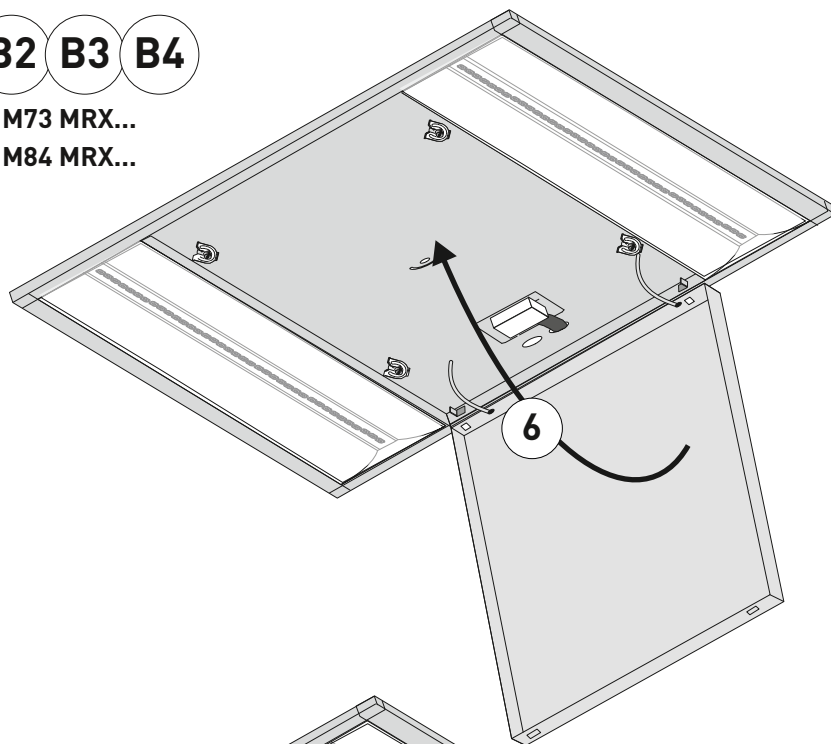
ArimoS M57 MRX...



B1 B2 B3 B4

ArimoS M73 MRX...

ArimoS M84 MRX...



!
 (de) Bewahren Sie diese Anleitung auf für zukünftige Wartungsarbeiten oder Demontage. Wichtige Informationen zur Energieeffizienz von **TRILUX**-Leuchten sowie zur Leuchtenwartung und -entsorgung finden Sie im Internet:

www.trilux.com/eg245

(en) Keep these instructions for future maintenance work or dismantling. For important information on the energy efficiency of **TRILUX** luminaires and on maintaining and disposing of luminaires, please visit our webpage at: www.trilux.com/ec245

(fr) Veuillez conserver ce manuel d'utilisation pour le démontage ou pour les travaux de maintenance ultérieurs. Vous avez la possibilité de consulter des informations importantes concernant l'efficacité énergétique des luminaires **TRILUX** ainsi que l'entretien et l'élimination des luminaires sur le site Internet: www.trilux.com/ec245

(it) Conservare le presenti istruzioni per i futuri lavori di manutenzione o per lo smontaggio. Per informazioni importanti sull'efficienza energetica degli apparecchi **TRILUX** e sulla manutenzione e smaltimento degli apparecchi consultate la pagina: www.trilux.com/ec245

(es) Conserve estas instrucciones por si tiene que llevar a cabo trabajos de mantenimiento o desmontaje más adelante. En www.trilux.com/ec245 encontrará información sobre la eficiencia energética de las luminarias de **TRILUX** y sobre su mantenimiento y eliminación.

(nl) Bewaar deze gebruiksaanwijzing voor onderhoudswerkzaamheden of demontage in de toekomst. Belangrijke informatie over de energie-efficiëntie van **TRILUX**-armaturen evenals informatie over onderhoud en afvoer van armaturen vindt u terug op het internet: www.trilux.com/ec245