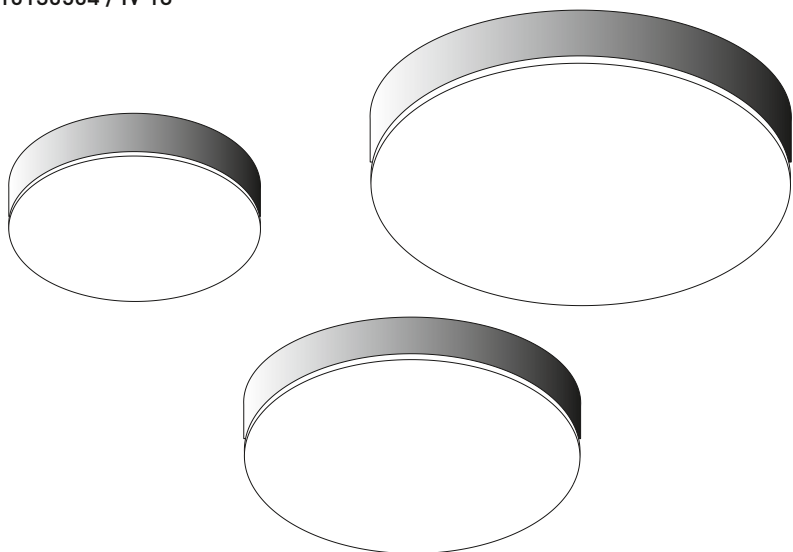


- Ⓞ **de** Montageanleitung
- Ⓞ **en** Mounting instructions
- Ⓞ **fr** Instructions de montage
- Ⓞ **it** Istruzioni di montaggio
- Ⓞ **es** Instrucciones de montaje
- Ⓞ **nl** Montagehandleiding

# Onplana D07/09/11

# OnplanaAct D09/11

10130504 / IV 18





**TRILUX**

**de SICHERHEITSHINWEISE**

**Der elektrische Anschluss darf nur von fachkundigem Personal durchgeführt werden, das hierfür ausgebildet und befugt ist.**

- Arbeiten Sie niemals bei anliegender Spannung an der Leuchte.
- Die Lichtquelle dieser Leuchte darf nicht durch den Anwender ausgetauscht oder ersetzt werden.

**VORSICHT – Gefahr eines elektrischen Schlages!**

- Bei Störungen oder Ausfall des LED-Moduls wenden Sie sich bitte an TRILUX.
- LED-Modul **Risikogruppe 1**



**Wichtige Hinweise zu elektronischen Betriebsgeräten (EVG)**

- Eine Neutralleiterunterbrechung im Drehstromkreis führt zu Überspannungsschäden in der Beleuchtungsanlage. Neutralleiter-Trennklemme deshalb nur spannungsfrei öffnen und vor Wiedereinschalten schließen.
- Die maximal zulässige Umgebungstemperatur  $t_a$  der Leuchte darf nicht überschritten werden. Überschreitung reduziert die Lebensdauer, im Extremfall droht Frühausfall.
- Anschlussleitungen für Steuereingänge dimmbarer EVG (1...10 V, DALI etc.) 230 V netzspannungsfest auslegen.

**en SAFETY NOTES**

**The electrical connection may be set up by suitably trained and qualified, authorised personnel only.**

- Never work when voltage is present on the luminaire.
- The light source of this luminaire must not be exchanged or replaced by the user.

**CAUTION – danger of electric shock!**

- In case of malfunctions or failure of the LED module, please contact TRILUX.
- LED module **risk group 1**



**Important information about electronic control gear (ECG)**

- Interference to the neutral conductor in a three-phase circuit results in overvoltage damage in the lighting installation. Only open the neutral conductor-disconnect terminal when disconnected from the power supply and close prior to switching on again.
- The maximum admissible ambient temperature  $t_a$  of the luminaire may not be exceeded. Exceeding this temperature reduces the service life and, in extreme cases, early failure may occur.
- Use mains cables for control inputs of dimmable ECG (1...10 V, DALI, etc.) which are rated for 230 V.

## fr CONSIGNES DE SÉCURITÉ

**Le raccordement électrique ne peut être effectué que par un personnel compétent, dûment formé et autorisé à effectuer de telles opérations.**

- Ne travaillez jamais sur un luminaire sous tension.
- L'utilisateur n'est pas autorisé à échanger ou à remplacer la source de lumière de ce luminaire.

**ATTENTION : danger d'électrocution !**

- En cas de perturbations ou défaillances du module LED, veuillez vous adresser à TRILUX.
- Module LED, **groupe de risques 1**



### Remarques importantes concernant les ballasts électroniques (EVG)

- Une interruption du conducteur neutre dans le circuit de courant triphasé entraîne des dommages de surtension de l'installation d'éclairage. Donc, ouvrir la borne de coupure du conducteur neutre lorsque l'installation est hors tension et la fermer avant la remise sous tension.
- Ne pas dépasser la température ambiante maximale admissible  $t_a$  pour les luminaires. Un dépassement de cette température réduit leur durée de vie et peut, au pire, entraîner une défaillance prématurée.
- Dimensionner les câbles d'alimentation pour les entrées de commande de ballasts électroniques dimmables (1...10 V, DALI, etc.) afin qu'ils supportent une tension de secteur de 230 V.

## it AVVERTENZE DI SICUREZZA

**L'allacciamento elettrico deve essere eseguito esclusivamente da personale esperto, addestrato e autorizzato allo scopo.**

- Non eseguire mai i lavori sull'apparecchio se questo è sotto tensione.
- All'utente non è consentito sostituire la sorgente luminosa di questo apparecchio.

**ATTENZIONE: pericolo di scarica elettrica!**

- In caso di disturbi o di guasto del modulo LED rivolgersi a TRILUX.
- Modulo LED **gruppo a rischio 1**.



### Indicazioni importanti per reattori elettronici (EVG)

- Un'interruzione del conduttore neutro nel circuito di corrente trifase provoca danni da sovratensione nel sistema di illuminazione. Aprire perciò il morsetto di separazione solo in assenza di tensione e chiuderlo prima di inserirla di nuovo.
- È vietato superare la temperatura ambiente  $t_a$  massima ammessa per l'apparecchio. Una temperatura superiore riduce la sua durata utile e in caso estremo vi è pericolo di guasto precoce.
- Posare le linee di collegamento per gli ingressi di comando di EVG dimmerabili (1...10 V, DALI ecc.) a 230 V garantendo la rigidità dielettrica.

## es INDICACIONES DE SEGURIDAD

**La conexión eléctrica debe ser realizada por personal especializado, cualificado y autorizado para ello.**

- No trabaje nunca con la luminaria conectada a la tensión.
- El usuario no debe cambiar o sustituir la bombilla de esta luminaria.

**ATENCIÓN – ¡Peligro de choque eléctrico!**

- En caso de un fallo técnico o de una avería del módulo LED, póngase en contacto con TRILUX.
- Módulo LED **Grupo de riesgo 1**



### Advertencias importantes referentes a los balastos electrónicos (EVG)

- La interrupción del conductor neutro en el circuito de corriente trifásica provoca daños por sobretensión en la instalación de iluminación. Por consiguiente, el borne desconector del conductor neutro solamente debe abrirse cuando no lleve tensión y debe cerrarse antes de encender de nuevo la luminaria.
- La temperatura máxima admisible  $t_a$  de la luminaria no debe ser superada. Una temperatura más alta provoca una reducción de la vida útil y, en caso extremo, puede producirse un fallo prematuro.
- Los cables de alimentación de los balastos electrónicos regulables para las entradas de control (1...10V, DALI, etc.) 230 V deben colocarse con tensión estable.

## nl VEILIGHEIDSAANWIJZINGEN

**De elektrische aansluiting mag alleen worden uitgevoerd door deskundig personeel dat hiertoe opgeleid en bevoegd is.**

- Voer nooit werkzaamheden uit aan een armatuur die onder spanning staat.
- De lichtbron van deze armatuur mag niet door de gebruiker veranderd of vervangen worden.

**VOORZICHTIG! Gevaar voor een elektrische schok!**

- Gelieve bij storingen of uitval van de LED-module contact op te nemen met TRILUX.
- LED-module **risicoklasse 1**



### Belangrijke instructies voor elektronische voorschakelapparaten (EVSA's)

- Een onderbreking van de nulleider in de draaistroomkring veroorzaakt schade door overspanning in de verlichtingsinstallatie. De nullem mag daarom alleen geopend worden als de installatie spanningsvrij is en moet weer worden gesloten alvorens de spanning weer wordt ingeschakeld.
- De maximaal toelaatbare omgevingstemperatuur ( $t_a$ ) van de armatuur mag niet worden overschreden. Overschrijding van de temperatuur heeft een kortere levensduur van de armatuur tot gevolg en leidt in extreme gevallen zelfs tot een vervroegde uitval.
- De aansluitleidingen voor sturingen van dimbare EVSA's (1...10 V, DALI enz.) moeten 230V-netspanningsvast zijn.

#### de BESTIMMUNGSGEMÄßE VERWENDUNG



- Die Leuchte **Onplana...** ist für Innenräume mit Umgebungstemperatur von **t<sub>a</sub> 25 °C** bestimmt.
- Die Leuchte ist für Netzweiterleitung geeignet.

#### en INTENDED USE

- The **Onplana...** luminaire is intended for indoor rooms at an ambient temperature of **t<sub>a</sub> 25 °C**.
- The luminaire is suited for further wiring.

#### fr UTILISATION CONFORME

- Le luminaire **Onplana...** est conçu pour le montage en intérieur à une température de **t<sub>a</sub> 25 °C**.
- Le luminaire équipé pour repiquage.

#### it UTILIZZO CONFORME ALLA SUA DETERMINAZIONE

- L'apparecchio **Onplana...** è previsto in locali interni con temperatura ambiente **t<sub>a</sub> 25 °C**.
- L'apparecchio è adatto per il cablaggio supplementare.

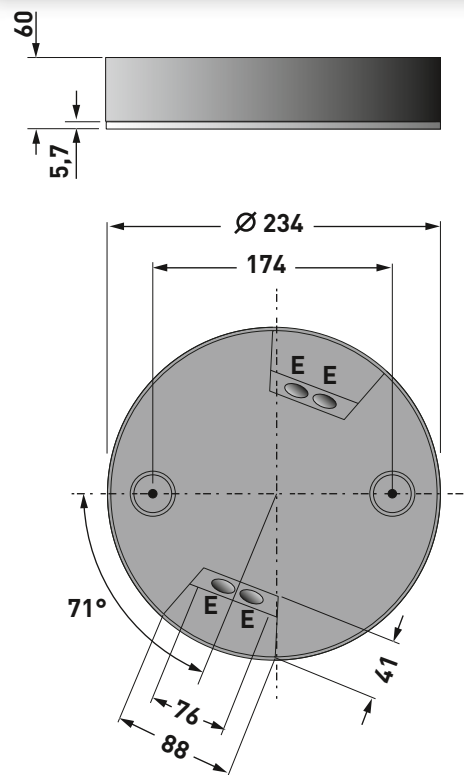
#### es USO PREVISTO

- La luminaria **Onplana...** está especialmente diseñada para espacios interiores con una temperatura ambiente de **t<sub>a</sub> 25 °C**.
- Esta luminaria es apta para cableado suplementario.

#### nl VOLGENS BESTEMMING GEBRUIKEN

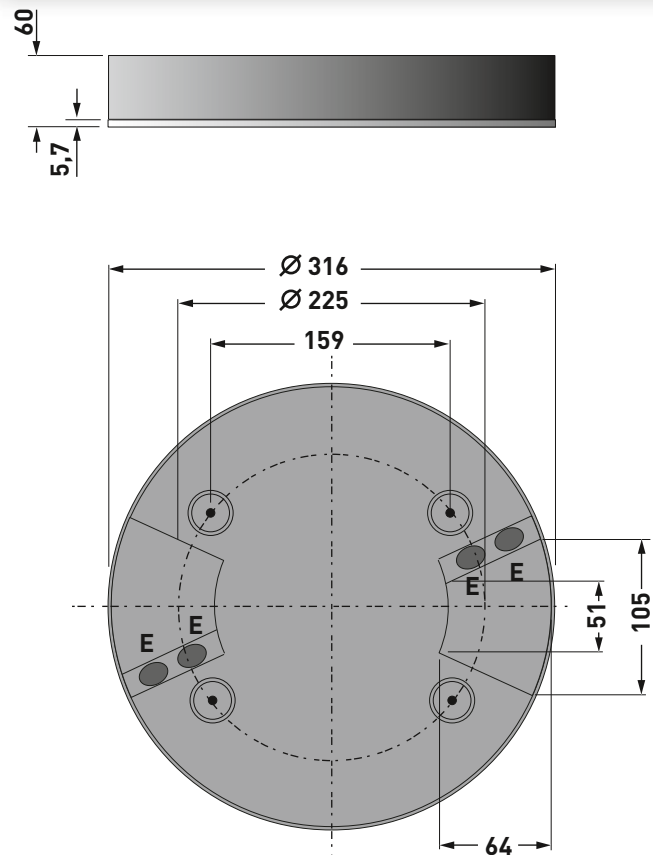
- De armatuur **Onplana...** is bedoeld voor binnen met een omgevings-temperatuur van **t<sub>a</sub> 25 °C**.
- Armatuur is geschikt voor verdere bedrading.

Typ	≈ kg
<b>Onplana D07 OTA22... ET</b>	<b>1,8</b>
<b>Onplana D07 OTA22... ETDD</b>	<b>1,8</b>
<b>Onplana D07 CDP19... ET</b>	<b>1,9</b>
<b>Onplana D07 CDP19... ETDD</b>	<b>1,9</b>

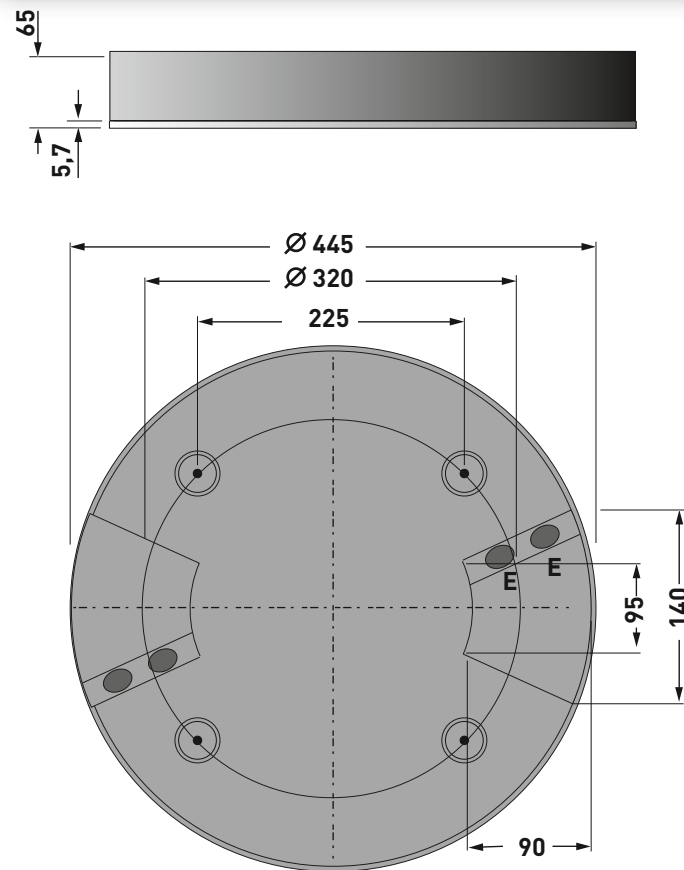


**E =** de Einspeisung  
en Cable entry  
fr Alimentation  
it Alimentazione  
es Alimentación  
nl Voeding

Typ	≈ kg
Onplana D09 OTA22... ET	2,7
Onplana D09 OTA22... ETDD	2,7
<b>OnplanaAct D09 OTA 25... ETDD</b>	<b>2,7</b>
Onplana D09 CDP19... ET	2,8
Onplana D09 CDP19... ETDD	2,8



Typ	≈ kg
Onplana D11 OTA22/25... ET	4.9
Onplana D11 OTA22/25... ETDD	4.9
<b>OnplanaAct D11 OTA 22/25... ETDD</b>	<b>4.9</b>
Onplana D11 CDP19... ET	5.0
Onplana D11 CDP19... ETDD	5.0



Ⓣe Reinigen Sie die Kunststoffteile mit leichter Seifenlösung, anschließend mit einem Antistatikum\* behandeln.



Ⓣn Clean the plastic parts with light soapy solution, then treat with static inhibitor\*.

Ⓣr Nettoyer les pièces en plastique avec une solution légèrement savonneuse, puis les traiter avec un produit antistatique\*.

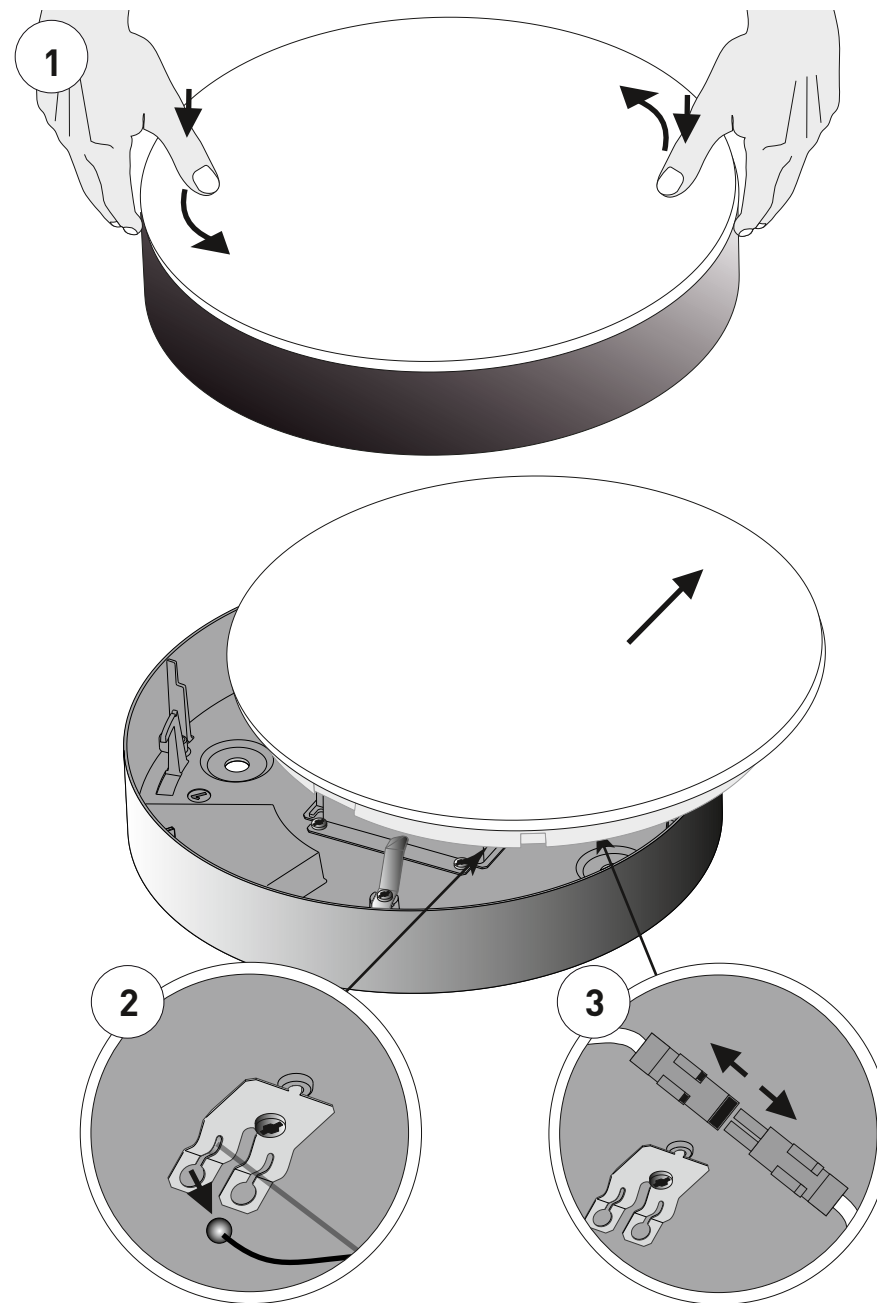
Ⓣi Pulire le parti in plastica sintetico con una leggera soluzione detergente, poi trattare con un antistatico\*.

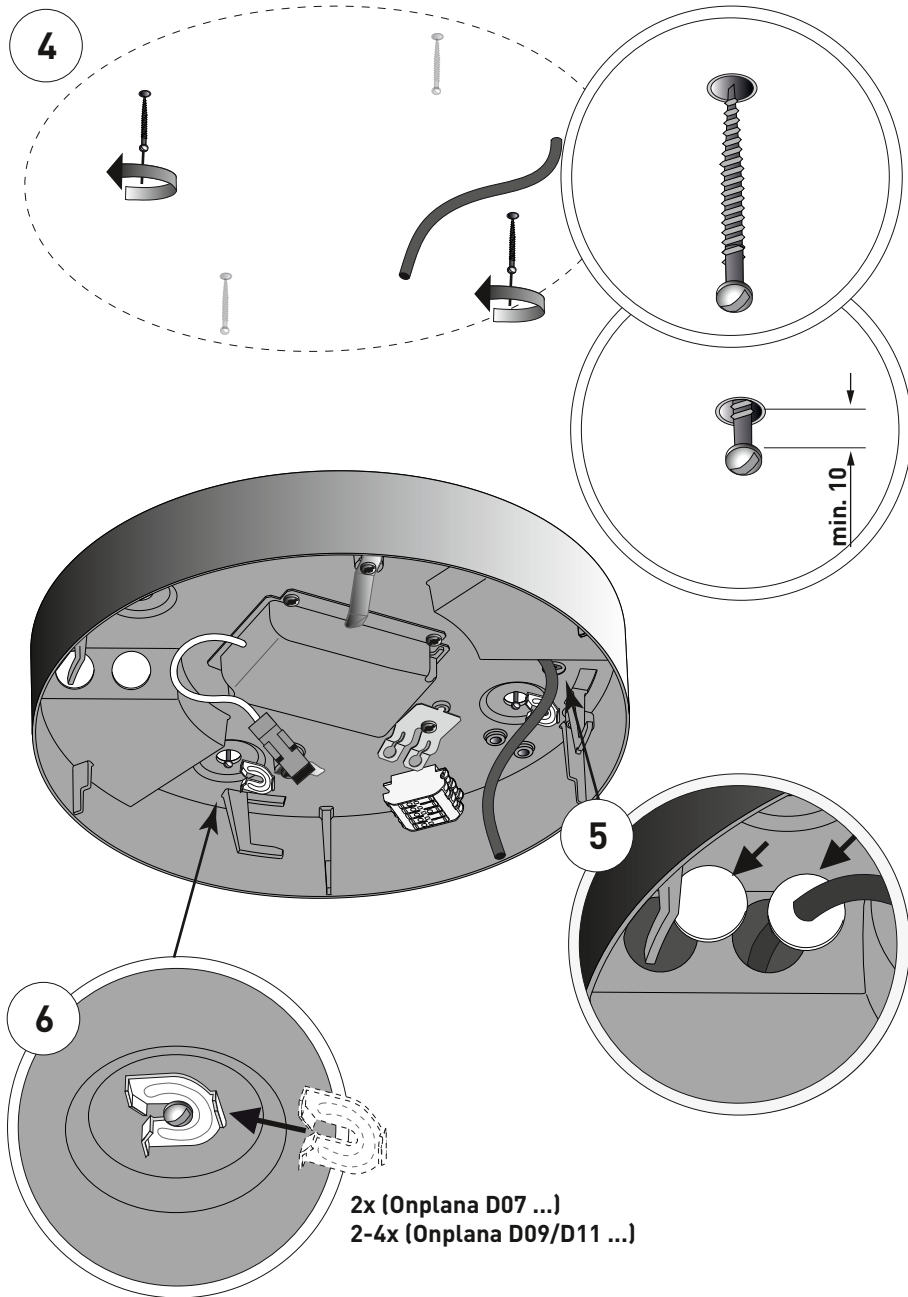
Ⓣs Utilice ua solución jabonosa poco concentrada para limpiar las partes de plástico y, a continuación, trátelos con antiestático\*.

Ⓣl Reinigen de kunststof onderdelen met lichte zeepoplossing, vervolgens met antistatisch middel\* behandelen.

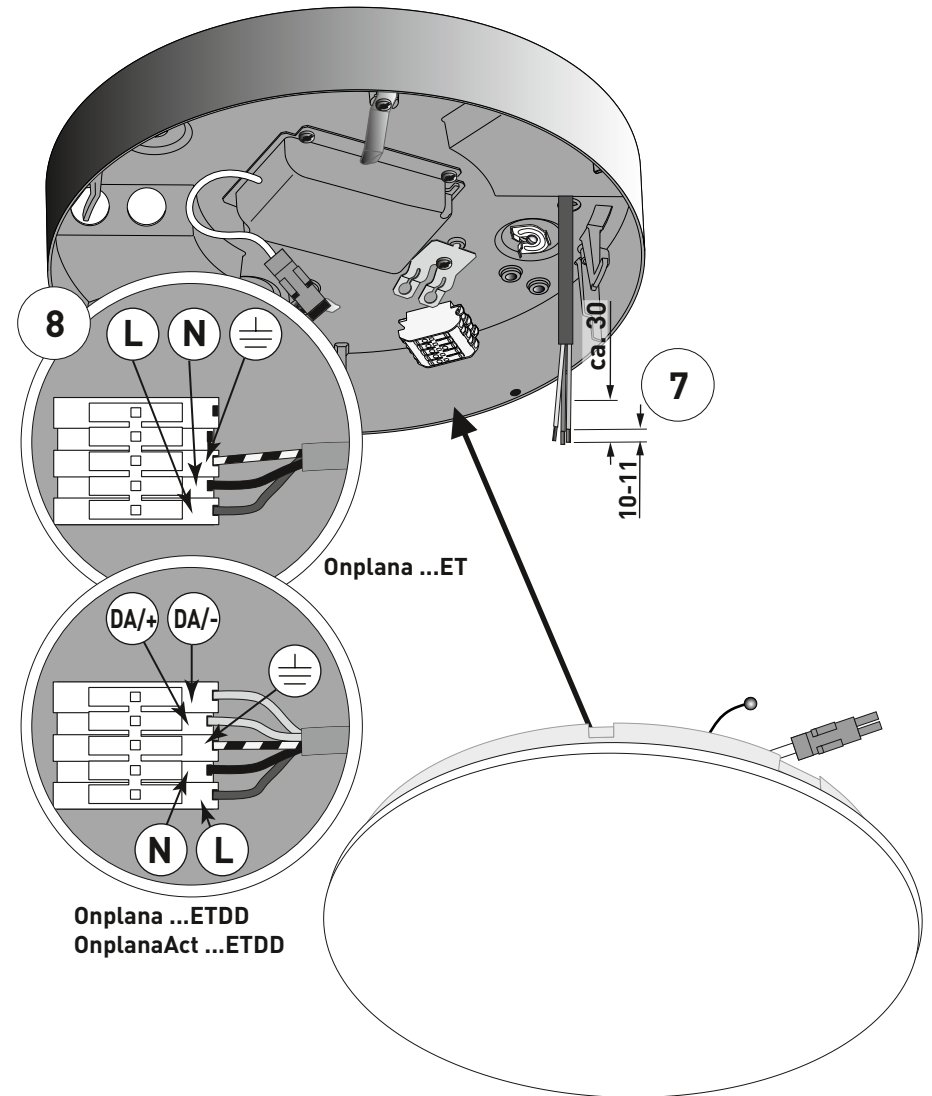
\* z.B., e.g., p.ex., ad es., por ej.

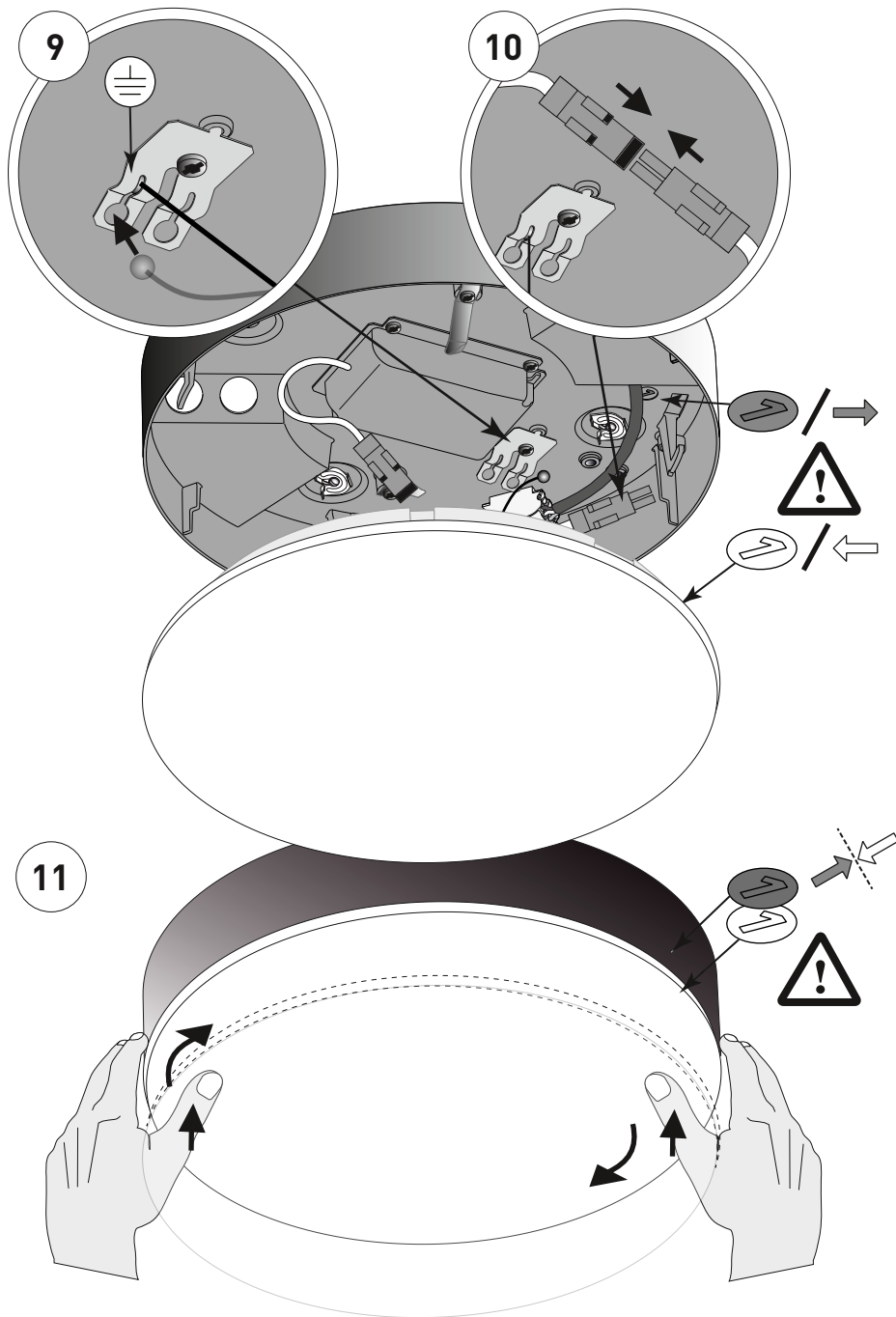
PLEXIKLAR von Fa. Heinrich A. Anton, Süderstr.159 A, 20537 Hamburg





- de Elektrischer Anschluss
- en Electrical connection
- fr Raccordement électrique
- it Collegamento elettrico
- es Conexión eléctrica
- nl Elektrische verbinding





☞ Bewahren Sie diese Anleitung auf für zukünftige Wartungsarbeiten DD oder Demontage. Wichtige Informationen zur Energieeffizienz von TRILUX-Leuchten sowie zur Leuchtenwartung und -entsorgung finden Sie im Internet:

[www.trilux.com/eg245](http://www.trilux.com/eg245)



☞ Keep these instructions for future maintenance work or dismantling. For important information on the energy efficiency of TRILUX luminaires and on maintaining and disposing of luminaires, please visit our webpage at:

[www.trilux.com/ec245](http://www.trilux.com/ec245)

☞ Veuillez conserver ce manuel d'utilisation pour le démontage ou pour les travaux de maintenance ultérieurs. Vous avez la possibilité de consulter des informations importantes concernant l'efficacité énergétique des luminaires TRILUX ainsi que l'entretien et l'élimination des luminaires sur le site Internet:

[www.trilux.com/ec245](http://www.trilux.com/ec245)

☞ Conservare le presenti istruzioni per i futuri lavori di manutenzione o per lo smontaggio. Per informazioni importanti sull'efficienza energetica degli apparecchi TRILUX e sulla manutenzione e smaltimento degli apparecchi consultate la pagina:

[www.trilux.com/ec245](http://www.trilux.com/ec245)

☞ Conserve estas instrucciones por si tiene que llevar a cabo trabajos de mantenimiento o desmontaje más adelante. En [www.trilux.com/ec245](http://www.trilux.com/ec245) encontrará información sobre la eficiencia energética de las luminarias de TRILUX y sobre su mantenimiento y eliminación.

☞ Bewaar deze gebruiksaanwijzing voor onderhoudswerkzaamheden of demontage in de toekomst. Belangrijke informatie over de energie-efficiëntie van TRILUX-armaturen evenals informatie over onderhoud en afvoer van armaturen vindt u terug op het internet:

[www.trilux.com/ec245](http://www.trilux.com/ec245)