

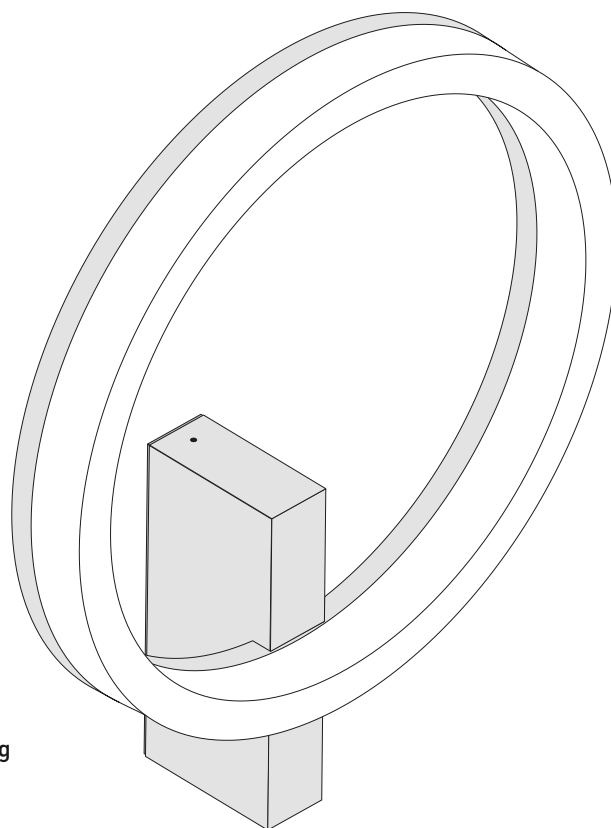
**Montageanleitung**  
**Mounting instructions**  
**Instructions de montage**  
**Istruzioni di montaggio**  
**Instrucciones de montaje**  
**Montagehandleiding**



# PolaronIQ W2...

10123523 / VI 16

## IP 40



**TRILUX GmbH & Co. KG**  
Postfach 1960 . D-59753 Arnsberg  
Tel. +49 (0) 29 32.301-0  
Fax +49 (0) 29 32.301-375  
info@trilux.de . www.trilux.de

☞ Bewahren Sie diese Anleitung auf für zukünftige Wartungsarbeiten oder Demontage. Wichtige Informationen zur Energieeffizienz von **TRILUX**-Leuchten sowie zur Leuchtenwartung und -entsorgung finden Sie im Internet:

[www.trilux.com/eg245](http://www.trilux.com/eg245)

☞ Keep these instructions for future maintenance work or dismantling. For important information on the energy efficiency of **TRILUX** luminaires and on maintaining and disposing of luminaires, please visit our webpage at:

[www.trilux.com/ec245](http://www.trilux.com/ec245)

☞ Veuillez conserver ce manuel d'utilisation pour le démontage ou pour les travaux de maintenance ultérieurs. Vous avez la possibilité de consulter des informations importantes concernant l'efficacité énergétique des luminaires **TRILUX** ainsi que l'entretien et l'élimination des luminaires sur le site Internet:

[www.trilux.com/ec245](http://www.trilux.com/ec245)

☞ Conservare le presenti istruzioni per i futuri lavori di manutenzione o per lo smontaggio. Per informazioni importanti sull'efficienza energetica degli apparecchi **TRILUX** e sulla manutenzione e smaltimento degli apparecchi consultate la pagina:

[www.trilux.com/ec245](http://www.trilux.com/ec245)

☞ Conserve estas instrucciones por si tiene que llevar a cabo trabajos de mantenimiento o desmontaje más adelante. En [www.trilux.com/ec245](http://www.trilux.com/ec245) encontrará información sobre la eficiencia energética de las luminarias de **TRILUX** y sobre su mantenimiento y eliminación.

☞ Bewaar deze gebruiksaanwijzing voor onderhoudswerkzaamheden of demontage in de toekomst. Belangrijke informatie over de energie-efficiëntie van **TRILUX**-armaturen evenals informatie over onderhoud en afvoer van armaturen vindt u terug op het internet:

[www.trilux.com/ec245](http://www.trilux.com/ec245)

## de Sicherheitshinweise



**Der elektrische Anschluss darf nur von fachkundigem Personal durchgeführt werden, das hierfür ausgebildet und befugt ist.**

- Arbeiten Sie niemals bei anliegender Spannung an der Leuchte.
- **WARNUNG - Risiko eines elektrischen Schlages!**
- LED-Modul **Risikogruppe 1**
- Bei Störungen oder Ausfall des LED-Moduls wenden Sie sich bitte an TRILUX.

### Wichtige Hinweise zu elektronischen Betriebsgeräten (EVG)

- Eine Neutralleiterunterbrechung im Drehstromkreis führt zu Überspannungsschäden in der Beleuchtungsanlage. Neutralleiter -Trennklemme deshalb nur spannungsfrei öffnen und vor Wiedereinschalten schließen.
- Die maximal zulässige Umgebungstemperatur  $t_a$  der Leuchte darf nicht überschritten werden. Überschreitung reduziert die Lebensdauer, im Extremfall droht Frühausfall.
- Anschlussleitungen für Steuereingänge dimmbarer EVG (1...10 V, DALI etc.) 230 V netzspannungsfest auslegen.

## en Safety notes



**The electrical connection may be set up by suitably trained and qualified, authorised personnel only.**

- Never work when voltage is present on the luminaire.
- **WARNING - risk of electric shock!**
- LED module **risk group 1**
- In case of malfunctions or failure with the LED module, please contact TRILUX.

### Important Information Regarding Electronic Control Gear (ECG)

- Interference to the neutral conductor in a three-phase system may result in surge-related damage in the lighting installation. Only open neutral conductor-disconnect terminal when disconnected from power supply and close prior to switching back on.
- The maximum admissible ambient temperature  $t_a$  of the luminaire may not be exceeded. Surpassing that temperature reduces the service life and, in extreme cases, poses risk of early failure
- Use mains cables for control inputs of dimmable ECG (1...10 V, DALI, etc.) which are rated for 230 V.

## fr Consignes de sécurité



**Le raccordement électrique ne doit être effectué que par du personnel compétent, dûment formé et autorisé à effectuer de telles opérations.**

- Ne travaillez jamais sur le luminaire lorsque celui-ci est sous tension.
- **AVERTISSEMENT - risque d'électrocution!**
- Module LED, **groupe de risques 1**
- En cas de perturbations ou défaillances du module LED, veuillez vous adresser à TRILUX.

### Remarques importantes concernant les ballasts électroniques

- Une interruption du conducteur neutre dans le circuit de courant triphasé entraîne des dommages de surtension dans le système d'éclairage. Donc, ouvrir la borne de coupure du conducteur neutre lorsque l'installation est hors tension et la fermer avant la remise sous tension.
- Ne pas dépasser la température ambiante maximale admissible  $t_a$  pour les luminaires. Un dépassement réduit leur durée de vie et peut, au pire, entraîner une défaillance prématurée.
- Dimensionner les câbles d'alimentation pour les entrées de commande de ballasts électroniques dimmables (1...10 V, DALI etc.) de manière qu'ils supportent une tension de secteur de 230 V.

## it Avvertenze di sicurezza



**L'allacciamento elettrico deve essere eseguito esclusivamente da personale esperto, addestrato e autorizzato allo scopo.**

- Non eseguire mai i lavori sugli apparecchi con la tensione inserita.
- **AVVERTENZA - Pericolo di scarica elettrica!**
- Modulo LED **gruppo a rischio 1**
- In caso di disturbi o di guasto del modulo LED rivolgersi a TRILUX.

### Avvertenze importanti per reattori elettronici (EVG)

- Una interruzione del conduttore neutro nel circuito di corrente trifase provoca danni da sovratensione nel sistema di illuminazione. Aprire perciò il morsetto di separazione solo in assenza di tensione e chiuderlo prima di inserirla di nuovo.
- È vietato superare la temperatura ambiente massima ammessa dell'apparecchio. Una temperatura superiore riduce la sua durata utile e in caso estremo vi è pericolo di guasto precoce.
- Posare le linee di collegamento per gli ingressi di comando di EVG dimmerabili (1...10 V, DALI ecc.) a 230 V garantendo la rigidità dielettrica.

## **es** Indicaciones de seguridad



**La conexión eléctrica debe ser realizado por personal especializado, cualificado y autorizado para ello.**

- No trabaje nunca con la luminaria conectada a la tensión.

### **ADVERTENCIA - ¡Riesgo de descarga eléctrica!**

- Módulo LED **grupo de riesgo 1**
- En caso de un fallo técnico o de una avería del módulo LED, póngase en contacto con TRILUX.

## **Advertencias importantes referentes a los balastos electrónicos (EVG)**

- La interrupción del conductor neutro en el circuito de corriente trifásica provoca daños por sobretensión en la instalación de iluminación. Por consiguiente, el borne desconector del conductor neutro solamente debe abrirse cuando no lleve tensión y debe cerrarse antes de encender de nuevo la luminaria.
- La temperatura máxima admisible  $t_a$  de la luminaria no debe ser superada. Una temperatura más alta provoca una reducción de la vida útil y, en caso extremo, puede producirse un fallo prematuro.
- Los cables de alimentación de los balastos electrónicos regulables para las entradas de control (1...10 V, DALI, etc.) 230 V deben colocarse con tensión estable.

## **nl** Veiligheidsaanwijzingen



**De elektrische aansluiting mag alleen worden uitgevoerd door deskundig personeel, dat hiertoe opgeleid en bevoegd is.**

- Voer nooit werkzaamheden uit als er spanning op de armatuur staat.

### **WAARSCHUWING - Gevaar voor een elektrische schok!**

- LED module **risicoklasse 1**
- Gelieve bij storingen of uitval van de ledmodule contact op te nemen met TRILUX.

## **Belangrijke aanwijzingen voor elektronische voor schakelapparaten (EVSA's)**

- Een onderbreking van de nulleider in de draaistroomkring veroorzaakt schade door overspanning in de verlichtingsinstallatie. De nullem mag daarom alleen geopend worden als de installatie spanningsvrij is en moet weer gesloten worden alvorens de spanning weer ingeschakeld wordt.
- De maximaal toelaatbare omgevingstemperatuur ( $t_a$ ) van de armatuur mag niet overschreden worden. Anders zal de armatuur minder lang meegaan en in extreme gevallen zelfs kapotgaan.
- De aansluitleidingen voor sturingangen van dimbare EVSA's (1...10 V, DALI enz.) moeten 230V-netspanningsvast zijn.

## **de** Bestimmungsgemäße Verwendung



- Die **PolaronIQ W2...** ist bestimmt als Leuchte für Innenräume bis zu einer Umgebungstemperatur von  **$t_a$  25 °C**.
- Die Leuchte ist für Netzweiterleitung geeignet.

## **en** Intended use

- The **PolaronIQ W2...** is intended as a luminaire for interior illumination to ambient temperatures of  **$t_a$  25°C**.
- The luminaire is suited for further wiring.

## **fr** Utilisation conforme

- Le luminaire **PolaronIQ W2...** est conçu pour des espaces intérieurs à une température ambiante  **$t_a$  de 25 °C**.
- Le luminaire équipé pour repiquage.

## **it** Utilizzo conforme alla sua determinazione

- **PolaronIQ W2...** è destinato ad un impiego come apparecchio per interni ad una temperatura ambiente di max.  **$t_a$  25 °C**.
- L'apparecchio è adatto per il cablaggio supplementare.

## **es** Uso previsto

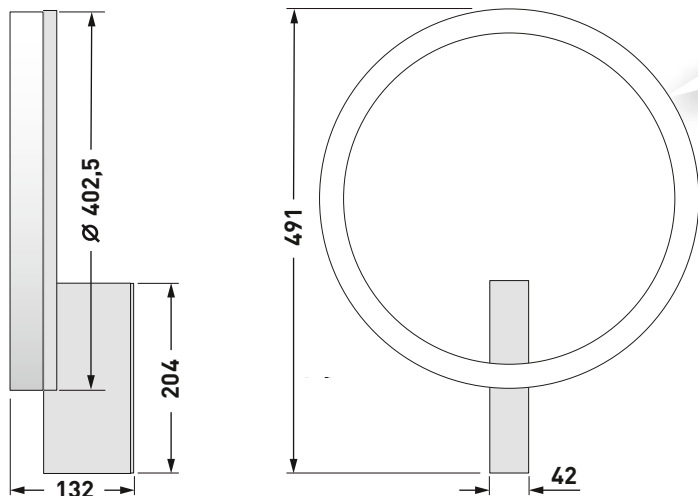
- La **PolaronIQ W2...** ha sido diseñada como luminaria para zonas interiores para una temperatura ambiente  **$t_a$  de hasta 25 °C**.
- Esta luminaria es apta para cableado suplementario.

## **nl** Volgens bestemming gebruiken

- De **PolaronIQ W2...** is bedoeld als binnenarmatuur voor omgevingstemperaturen tot  **$t_a$  25 °C**.
- De armatuur is geschikt voor verdere bedrading.

Typ  
**PolaronIQ W2 LED...**  
**PolaronIQ W2D LED...**

ca. kg  
**1,8**  
**1,7**



Ⓓ Die Leuchte **PolaronIQ W2...** kann richtungsunabhängig montiert werden, bitte **Projektplanung** beachten.



Ⓔ The **PolaronIQ W2...** luminaire can be installed in any direction - observe during **project planning**.

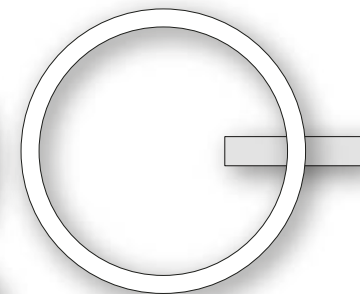
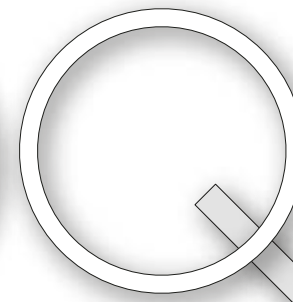
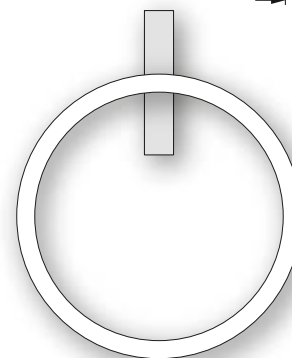
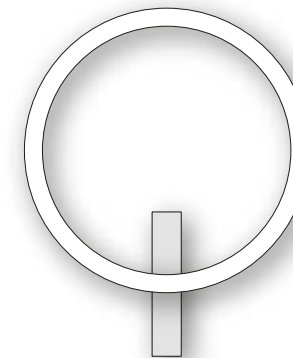
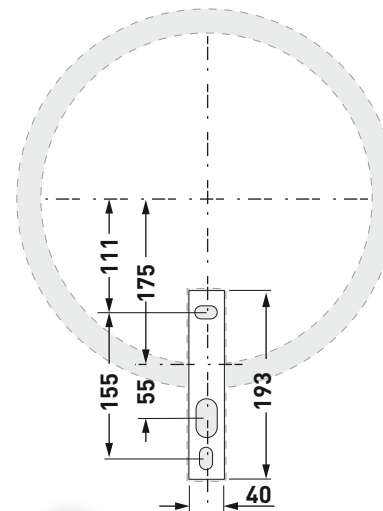
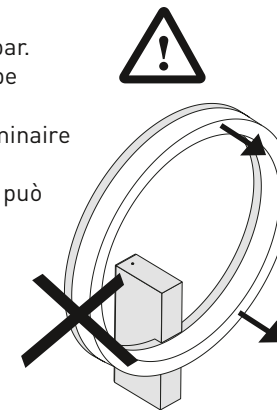
Ⓕ Le montage du luminaire **PolaronIQ W2...** peut se faire indépendamment de la direction ; tenez compte de la **planification du projet**.

Ⓖ L'apparecchio **PolaronIQ W2...** può essere montato indipendentemente dalla direzione, si prega di attenersi alla **progettazione**.

Ⓗ La luminaria **PolaronIQ W2...** puede montarse en cualquier dirección; por favor, tenga en cuenta la **planificación del proyecto**.

Ⓝ De armatuur **PolaronIQ W2...** kan in elke richting gemonteerd worden. U dient enkel de **projectplanning** in acht te nemen.

- Ⓓ Der Leuchtring der Leuchte ist nicht lösbar.
- Ⓔ The plastic ring of the luminaire cannot be dismantled.
- Ⓕ La collerette en matière plastique du luminaire ne peut être détachée.
- Ⓖ L'anello in plastica dell'apparecchio non può essere smontato.
- Ⓗ No se puede soltar el aro de material sintético de la luminaria.
- Ⓝ De kunststof ring van de armatuur is niet afneembaar.





Ⓓ Reinigen Sie die Kunststoff-Wannen mit leichter Seifenlösung, anschließend mit einem Antistatikum\* behandeln.



Ⓔ Clean the plastic tub with light soapy solution, then treat with static inhibitor\*.

Ⓕ Nettoyer les vasques en plastique avec une solution légèrement savonneuse, puis les traiter avec un produit antistatique\*.

Ⓖ Pulire i diffusori in materiale sintetico con una leggera soluzione detergente, poi trattare con un antistatico\*.

Ⓔ Utilice ua solución jabonosa poco concentrada para limpiar los difusores de plástico y, a continuación, trátelos con antiestático\*.

Ⓖ Reinigen van kunststof-bakken met lichte zeepoplossing, vervolgens met antistatisch middel\* behandelen.

\* z.B., e.g., p.ex., ad es., por ej.

PLEXIKLAR von Fa. Heinrich A. Anton, Süderstr.159 A, 20537 Hamburg

Ⓓ Bewahren Sie diese Anleitung auf für zukünftige Wartungsarbeiten oder Demontage. Wichtige Informationen zur Energieeffizienz von TRILUX-Leuchten sowie zur Leuchtenwartung und -entsorgung finden Sie im Internet:



[www.trilux.com/eg245](http://www.trilux.com/eg245)

Ⓔ Keep these instructions for future maintenance work or dismantling. For important information on the energy efficiency of TRILUX luminaires and on maintaining and disposing of luminaires, please visit our webpage at:

[www.trilux.com/ec245](http://www.trilux.com/ec245)

Ⓕ Veuillez conserver ce manuel d'utilisation pour le démontage ou pour les travaux de maintenance ultérieurs. Vous avez la possibilité de consulter des informations importantes concernant l'efficacité énergétique des luminaires TRILUX ainsi que l'entretien et l'élimination des luminaires sur le site Internet:

[www.trilux.com/ec245](http://www.trilux.com/ec245)

Ⓖ Conservare le presenti istruzioni per i futuri lavori di manutenzione o per lo smontaggio. Per informazioni importanti sull'efficienza energetica degli apparecchi TRILUX e sulla manutenzione e smaltimento degli apparecchi consultate la pagina:

[www.trilux.com/ec245](http://www.trilux.com/ec245)

Ⓔ Conserve estas instrucciones por si tiene que llevar a cabo trabajos de mantenimiento o desmontaje más adelante. En [www.trilux.com/ec245](http://www.trilux.com/ec245) encontrará información sobre la eficiencia energética de las luminarias de TRILUX y sobre su mantenimiento y eliminación.

Ⓖ Bewaar deze gebruiksaanwijzing voor onderhoudswerkzaamheden of demontage in de toekomst. Belangrijke informatie over de energie-efficiëntie van TRILUX-armaturen evenals informatie over onderhoud en afvoer van armaturen vindt u terug op het internet:

[www.trilux.com/ec245](http://www.trilux.com/ec245)