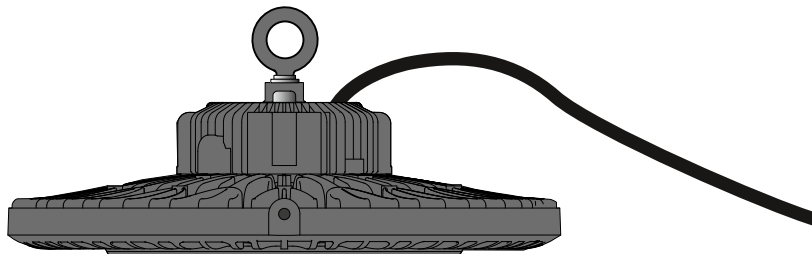


- Ⓧ **Montageanleitung**
- Ⓧ **Mounting instructions**
- Ⓧ **Instructions de montage**
- Ⓧ **Istruzioni di montaggio**
- Ⓧ **Instrucciones de montaje**
- Ⓧ **Montagehandleiding**

Ondo LED...

10122440 / V 17

IP 65



Ⓧ Bewahren Sie diese Anleitung auf für zukünftige Wartungsarbeiten oder Demontage.

Wichtige Informationen zur Energieeffizienz von TRILUX-Leuchten sowie zur Leuchtenwartung und -entsorgung finden Sie im Internet:

www.trilux.com/eg245



Ⓧ Keep these instructions for future maintenance work or dismantling.

For important information on the energy efficiency of TRILUX luminaires and on maintaining and disposing of luminaires, please visit our webpage at:

www.trilux.com/ec245

Ⓧ Veuillez conserver ce manuel d'utilisation pour le démontage ou pour les travaux de maintenance ultérieurs.

Vous avez la possibilité de consulter des informations importantes concernant l'efficacité énergétique des luminaires TRILUX ainsi que l'entretien et l'élimination des luminaires sur le site Internet:

www.trilux.com/ec245

Ⓧ Conservare le presenti istruzioni per i futuri lavori di manutenzione o per lo smontaggio.

Per informazioni importanti sull'efficienza energetica degli apparecchi TRILUX e sulla manutenzione e smaltimento degli apparecchi consultate la pagina:

www.trilux.com/ec245

Ⓧ Conserve estas instrucciones por si tiene que llevar a cabo trabajos de mantenimiento o desmontaje más adelante.

En www.trilux.com/ec245 encontrará información sobre la eficiencia energética de las luminarias de TRILUX y sobre su mantenimiento y eliminación.

Ⓧ Bewaar deze gebruiksaanwijzing voor onderhoudswerkzaamheden of demontage in de toekomst.

Belangrijke informatie over de energie-efficiëntie van TRILUX-armaturen evenals informatie over onderhoud en afvoer van armaturen vindt u terug op het internet:

www.trilux.com/ec245

de Sicherheitshinweise



Der elektrische Anschluss darf nur von fachkundigem Personal durchgeführt werden, das hierfür ausgebildet und befugt ist.

- Arbeiten Sie niemals bei anliegender Spannung an der Leuchte.

Vorsicht - Lebensgefahr!

- Bei Störungen oder Ausfall des LED-Moduls tauschen Sie die Leuchte aus.
- LED-Modul: **Risikogruppe 1**
- Betreiben Sie die Leuchte nur mit unbeschädigter Abdeckscheibe.



Wichtige Hinweise zu elektronischen Betriebsgeräten (EVG)

- Eine Neutralleiterunterbrechung im Drehstromkreis führt zu Überspannungsschäden in der Beleuchtungsanlage. Neutralleiter-Trennklemme deshalb nur spannungsfrei öffnen und vor Wiedereinschalten schließen.
- Die maximal zulässige Umgebungstemperatur t_a der Leuchte darf nicht überschritten werden. Überschreitung reduziert die Lebensdauer, im Extremfall droht Frühausfall.
- Anschlussleitungen für Steuereingänge dimmbarer EVG (1...10 V, DALI etc.) 230 V netzspannungsfest auslegen.

en Safety notes

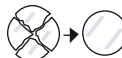


The electrical connection may be set up by suitably trained and qualified, authorised personnel only.

- Never work when voltage is present on the luminaire.

Caution - Risk of fatal injury!

- In case of malfunction or failure of the LED module replace the luminaire.
- LED module **risk group 1**
- Only operate the luminaire if the cover is undamaged.



Important Information Regarding Electronic Control Gear (ECG)

- Interference to the neutral conductor in a three-phase system may result in surge-related damage in the lighting installation. Only open neutral conductor-disconnect terminal when disconnected from power supply and close prior to switching back on.
- The maximum admissible ambient temperature t_a of the luminaire may not be exceeded. Surpassing that temperature reduces the service life and, in extreme cases, poses risk of early failure.
- Use mains cables for control inputs of dimmable ECG (1...10 V, DALI, etc.) which are rated for 230 V.

fr Consignes de sécurité



Le raccordement électrique ne doit être effectué que par du personnel compétent, dûment formé et autorisé à effectuer de telles opérations.

- Ne travaillez jamais sur le luminaire lorsque celui-ci est sous tension.

Prudence - danger de mort !

- En cas de perturbations ou défaillances du module LED, échangez le luminaire.
- Module LED, **groupe de risques 1**
- Manipulez le luminaire uniquement avec une plaque de recouvrement intacte.



Remarques importantes concernant les ballasts électroniques

- Une interruption du conducteur neutre dans le circuit de courant triphasé entraîne des dommages de surtension dans le système d'éclairage. Donc, ouvrir la borne de coupure du conducteur neutre lorsque l'installation est hors tension et la fermer avant la remise sous tension.
- Ne pas dépasser la température ambiante maximale admissible t_a pour les luminaires. Un dépassement réduit leur durée de vie et peut, au pire, entraîner une défaillance prématurée.
- Dimensionner les câbles d'alimentation pour les entrées de commande de ballasts électroniques dimmables (1...10 V, DALI etc.) de manière qu'ils supportent une tension de secteur de 230 V.

it Avvertenze di sicurezza

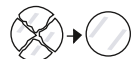


L'allacciamento elettrico deve essere eseguito esclusivamente da personale esperto, addestrato e autorizzato allo scopo.

- Non eseguire mai i lavori sugli apparecchi con la tensione inserita.

Attenzione - Pericolo di morte!

- In caso di disturbi o guasto del modulo LED, sostituire l'apparecchio.
- Modulo LED **gruppo a rischio 1**
- Mettere in funzione l'apparecchio solo con una lastra di copertura non danneggiata.



Avvertenze importanti per reattori elettronici (EVG)

- Una interruzione del conduttore neutro nel circuito di corrente trifase provoca danni da sovratensione nel sistema di illuminazione. Aprire perciò il morsetto di separazione solo in assenza di tensione e chiuderlo prima di inserirla di nuovo.
- È vietato superare la temperatura ambiente massima ammessa dell'apparecchio. Una temperatura superiore riduce la sua durata utile e in caso estremo vi è pericolo di guasto precoce.
- Posare le linee di collegamento per gli ingressi di comando di EVG dimmerabili (1...10 V, DALI ecc.) a 230 V garantendo la rigidità dielettrica.

es Indicaciones de seguridad



La conexión eléctrica debe ser realizado por personal especializado, cualificado y autorizado para ello.

- No trabaje nunca con la luminaria conectada a la tensión.

Precaución: peligro de muerte.

- En caso de fallo o avería del módulo LED, debe sustituirse la luminaria.
- Modulo LED **gruppo a rischio 1**
- Ponga en funcionamiento la luminaria sólo si el cristal de protección no presenta ningún daño.



Advertencias importantes referentes a los balastos electrónicos (EVG)

- La interrupción del conductor neutro en el circuito de corriente trifásica provoca daños por sobretensión en la instalación de iluminación. Por consiguiente, el borne desconectador del conductor neutro solamente debe abrirse cuando no lleve tensión y debe cerrarse antes de encender de nuevo la luminaria.
- La temperatura máxima admisible t_a de la luminaria no debe ser superada. Una temperatura más alta provoca una reducción de la vida útil y, en caso extremo, puede producirse un fallo prematuro.
- Los cables de alimentación de los balastos electrónicos regulables para las entradas de control (1...10 V, DALI, etc.) 230 V deben colocarse con tensión estable.

nl Veiligheidsaanwijzingen



De elektrische aansluiting mag alleen worden uitgevoerd door deskundig personeel, dat hiertoe opgeleid en bevoegd is.

- Voer nooit werkzaamheden uit als er spanning op de armatuur staat.

Pas op - levensgevaar!

- In geval van defect of uitval van de ledmodule dient u de armatuur te vervangen.
- LED module **risicoklasse 1**
- Gebruik de armatuur alleen als de afdekplaat onbeschadigd is.



Belangrijke aanwijzingen voor elektronische voorschakelapparaten (EVSA's)

- Een onderbreking van de nulleider in de draaistroomkring veroorzaakt schade door overspanning in de verlichtingsinstallatie. De nullem mag daarom alleen geopend worden als de installatie spanningsvrij is en moet weer gesloten worden alvorens de spanning weer ingeschakeld wordt.
- De maximaal toelaatbare omgevingstemperatuur (t_a) van de armatuur mag niet overschreden worden. Anders zal de armatuur minder lang meegaan en in extreme gevallen zelfs kapotgaan.
- De aansluitleidingen voor sturingangen van dimbare EVSA's (1...10 V, DALI enz.) moeten 230 V-netspanningsvast zijn.

de Bestimmungsgemäße Verwendung



- Die Leuchte **Ondo LED...** ist für Innenräume und für Standardanwendungen in Feuchträumen mit Umgebungstemperatur von t_a **-20 °C** bis **+35 °C** bestimmt.
- Die Leuchte ist **nicht** für korrosive Atmosphären geeignet (z. B. Schwimmbad, Intensivtierhaltung, Tunnel).
- Häufiges Schalten bei einer Umgebungstemperatur von t_a **< 0 °C** verkürzt die Lebensdauer des LED-Moduls.
- Die Oberflächentemperaturen der Leuchte sind begrenzt.
- Die Leuchte ist geeignet für den Einsatz in Bereichen, in denen mit Ablagerung auch leitfähigen Metallstaubes zu rechnen ist.
- Ist eine zusätzliche Sicherheitsabhängung bei dem Installationsort gefordert, so ist ein **geeignetes** Abhängungssystem zu benutzen.



en Intended use

- The **Ondo LED...** luminaire has been designed for indoors and standard applications in damp rooms with ambient temperatures of t_a **-20 °C** to **+35 °C**.
- The luminaire is **not** suitable for corrosive atmospheres (e.g. swimming pool, factory farms, tunnels).
- Frequent switching at an ambient temperature of t_a **< 0 °C** will shorten the service life of the LED module.
- The surface temperatures of the luminaire are limited.
- The luminaire is suitable for use in areas where the deposition of conductive dust is expected.
- If an additional safety suspension is needed at the installation location, use a **suitable** suspension system.



fr Utilisation conforme

- Le luminaire **Ondo LED...** est destiné à des locaux intérieurs et à des applications standards dans des locaux humides aux températures ambiantes entre t_a **-20 °C** et **+35 °C**.
- Le luminaire **n'est pas** conçu pour des atmosphères corrosives (p. ex. piscine, élevage intensif d'animaux, tunnel).
- Une commutation fréquente à une température ambiante de t_a **< 0 °C** raccourcit la durée de vie du module de la LED.
- Les températures de surface du luminaire sont limitées.
- Le luminaire convient à une utilisation dans des zones où l'on peut également s'attendre à des dépôts de poussières métalliques conductrices.
- Si une suspension de sécurité supplémentaire est exigée à l'emplacement d'installation, un système de suspension **approprié** sera utilisé.



it Utilizzo conforme alla sua determinazione

- L'apparecchio **Ondo LED...** è destinato all'impiego in interni e per applicazioni standard in ambienti umidi con temperatura ambiente (t_a) compresa tra -20 °C e $+35\text{ °C}$.
- L'apparecchio **non** è adatto per atmosfere corrosive (ad es. piscine, allevamenti intensivi di animali, gallerie).
- Un azionamento ripetuto ad una temperatura ambiente di $t_a < 0\text{ °C}$ accorcia la durata di vita del modulo LED.
- La gamma di temperature superficiali dell'apparecchio è limitata.
- L'apparecchio è idoneo per l'impiego in aree in cui si deve fare i conti con una deposizione anche di polvere metallica conduttiva.
- Se sul luogo di installazione è richiesta una sospensione supplementare di sicurezza, si dovrà utilizzare un sistema di **sospensione** adatto.



es Uso previsto

- La luminaria **Ondo LED...** ha sido diseñada para locales interiores y para aplicaciones estándares en locales húmedos con una temperatura ambiente t_a -20 °C a $+35\text{ °C}$.
- La luminaria **no** es apropiada para atmósferas corrosivas (p. ej., piscinas, ganadería industrial, túneles).
- La conmutación frecuente a una temperatura ambiente $t_a < 0\text{ °C}$ reduce la vida útil del módulo LED.
- Las temperaturas superficiales de la luminaria están limitadas.
- La luminaria es apta para el uso en zonas en las que debe contarse también con la acumulación de polvo metálico conductor.
- Si se requiere una suspensión adicional de seguridad en el lugar de instalación, debe utilizarse un sistema de suspensión **adecuado**.

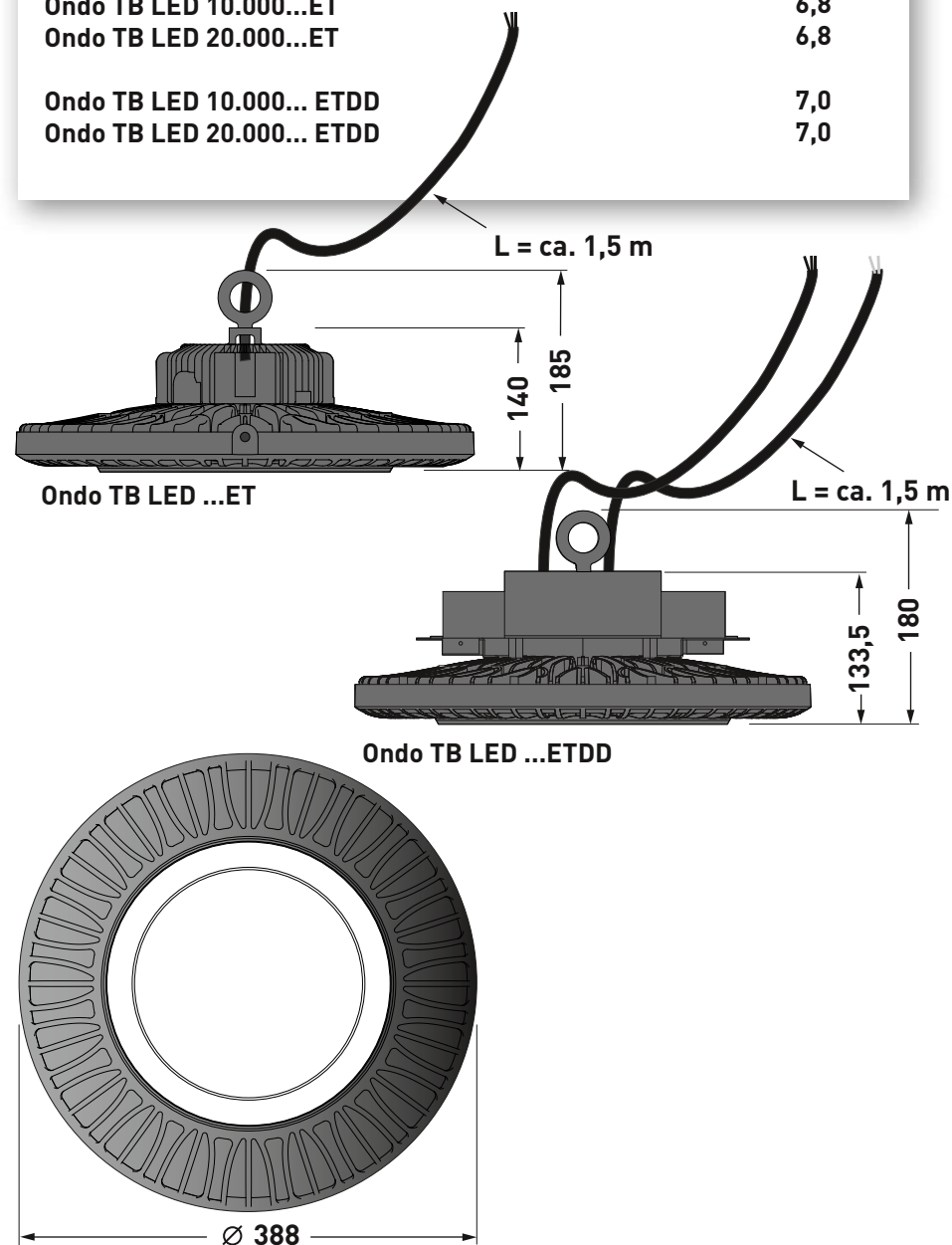


nl Volgens bestemming gebruiken

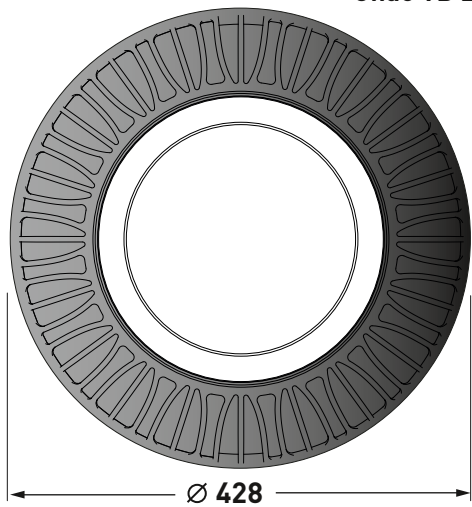
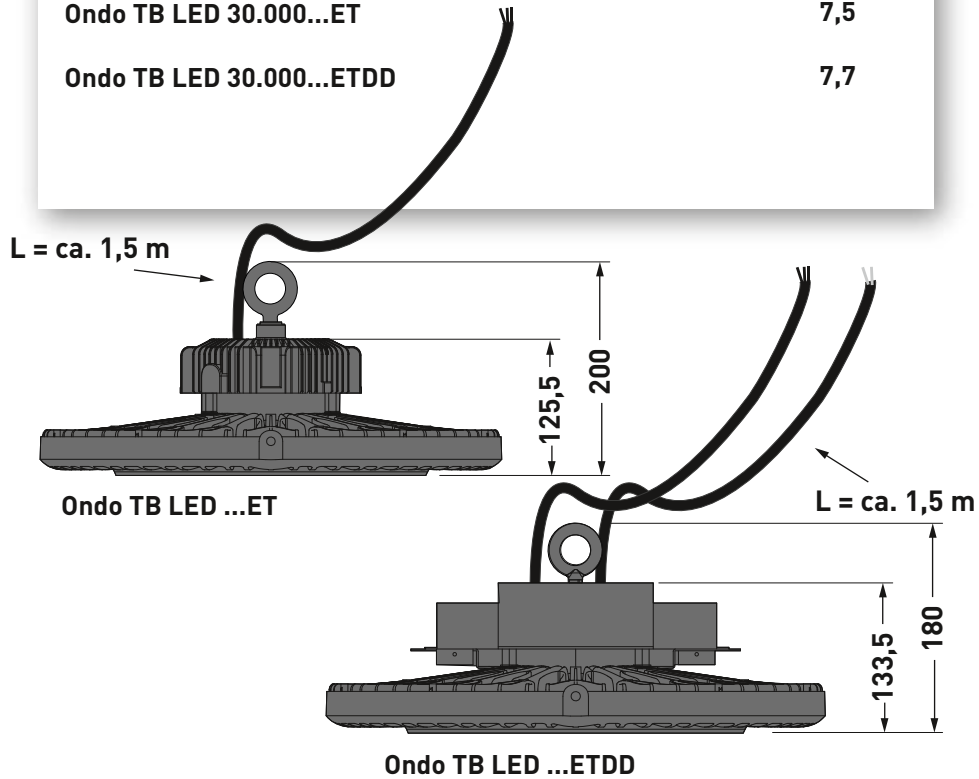
- De armatuur **Ondo LED...** is bedoeld voor binnenruimten en voor standaardtoepassingen in vochtige ruimten met een omgevingstemperatuur van t_a -20 °C tot $+35\text{ °C}$.
- De armatuur is **niet** voor corrosieve atmosferen geschikt (bijv. zwembaden, intensieve dierhouderij, tunnels).
- Veelvuldig schakelen bij een omgevingstemperatuur van $t_a < 0\text{ °C}$ verkort de levensduur van de LED-module.
- De oppervlaktetemperaturen van de armatuur zijn beperkt.
- De armatuur is geschikt voor gebruik in zones waar afzetting van geleidend metaalstof te verwachten is.
- Als er een aanvullende veiligheidsophanging vereist is op de plaats van installatie, dient hiervoor een **geschikt** ophangingsysteem gebruikt te worden.



Typ	≈ kg
Ondo TB LED 10.000...ET	6,8
Ondo TB LED 20.000...ET	6,8
Ondo TB LED 10.000... ETDD	7,0
Ondo TB LED 20.000... ETDD	7,0



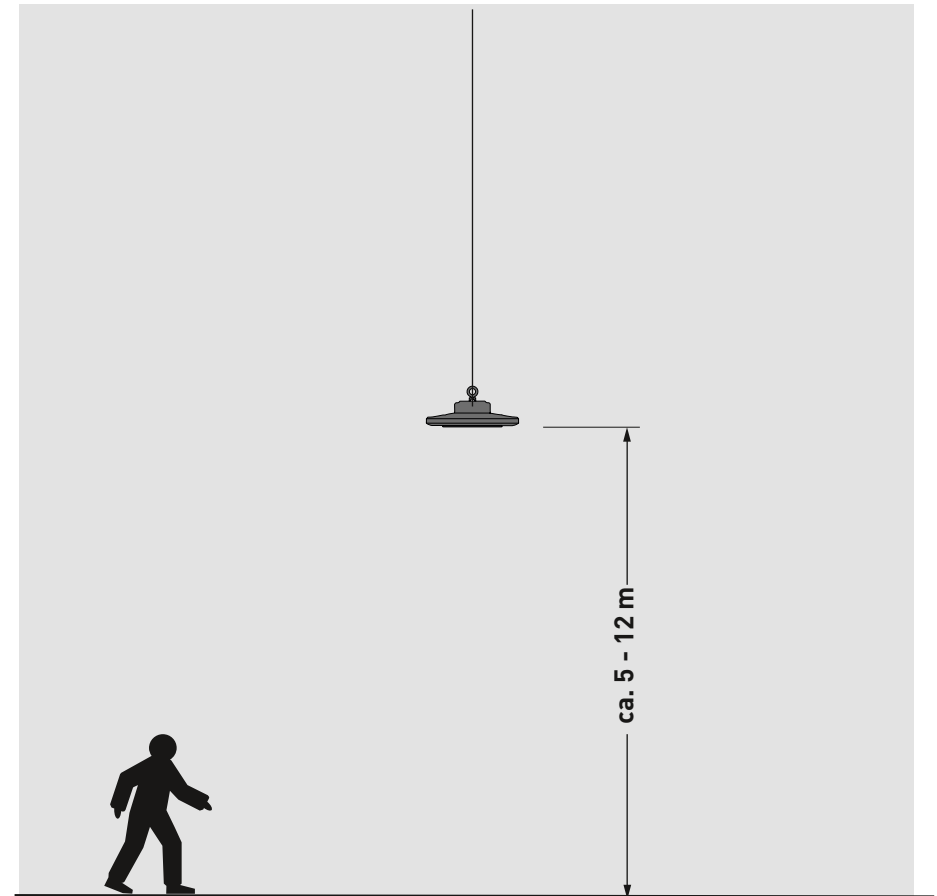
Typ	≈ kg
Ondo TB LED 30.000...ET	7,5
Ondo TB LED 30.000...ETDD	7,7



8

- Ⓓ **Empfohlene Befestigungshöhe**
- Ⓔ **recommended mounting height**
- Ⓕ **Hauteur de fixation recommandée**
- Ⓙ **Altezza di fissaggio consigliata**
- Ⓔ **Altura de fijación recomendada**
- Ⓝ **Aanbevolen bevestigingshoogte**

- Typ
- Ondo TB LED 10.000...
 - Ondo TB LED 20.000...
 - Ondo TB LED 30.000...

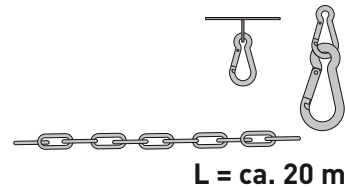


9

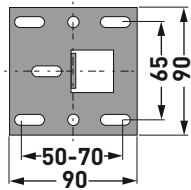
- de Zubehör
- en Accessories
- fr Accessoires
- it Accessori
- es Accesorios
- nl Toebehoren

Ondo LED E 01K
TOC 65 88 700

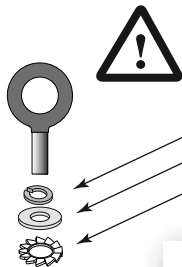
E 04
TOC 23 43 400



1



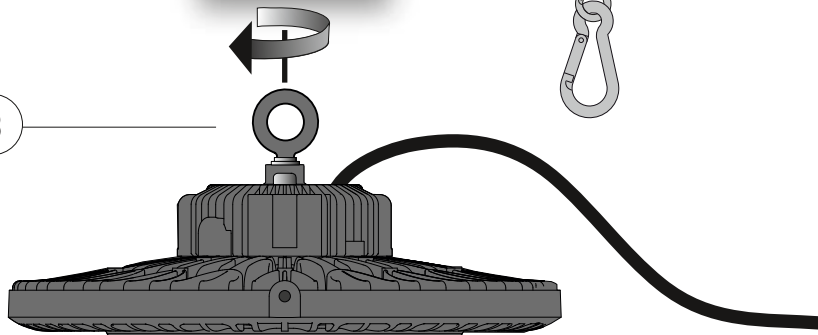
2



- de Montage erforderlich
- en Mounting necessary
- fr Montage nécessaire
- it Montaggio necessario
- es Montaje necesario
- nl Montage vereist

min. 25 Nm
max. 30 Nm

3



de Achten Sie bei der Auswahl der bauseitigen Befestigungsmittel auf die **5-fache Sicherheit (Leuchtengewicht + Deckenbefestigung)**.



Montage nur für Innenräume geeignet.

en Observe the **5-fold safety (luminaire weight + ceiling mounting)** when specifying the on-site mounting equipment.

Mounting suitable only for indoor rooms.

fr En sélectionnant les fixations en attente, pensez à la **sécurité quintuple (poids du luminaire + fixation au plafond)**.

Montage uniquement adapté pour l'intérieur.

it Quando si scelgono gli elementi di fissaggio in cantiere, si deve fare attenzione che dispongano di **sicurezza quintupla (peso dell'apparecchio + fissaggio a soffitto)**.

Montaggio adatto solo per interni.

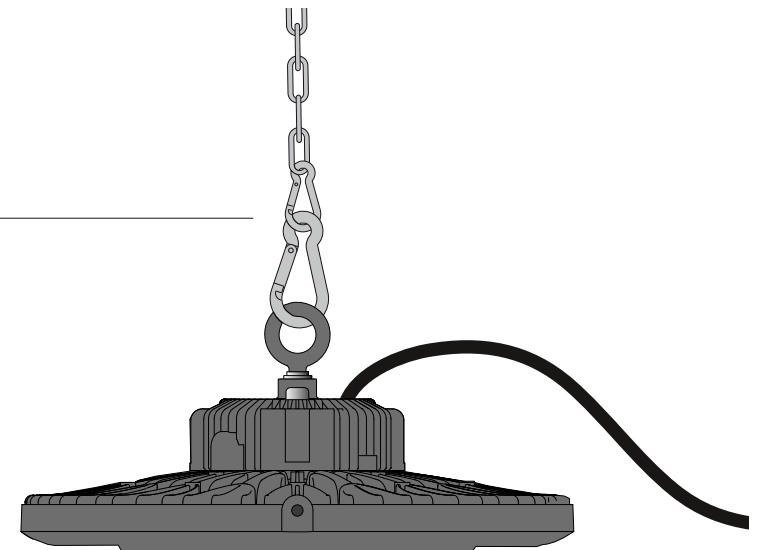
es Tenga en cuenta la **seguridad quintuple** al seleccionar los accesorios de fijación en la obra (**peso de la luminaria + fijación al techo**).

Montaje sólo adecuado en interiores.

nl Neem de **5-voudige veiligheid (armatuurgewicht + plafondbevestiging)** in acht bij de keuze van de bevestigingsmiddelen ter plaatse.

Montage enkel geschikt voor binnenruimten.

4

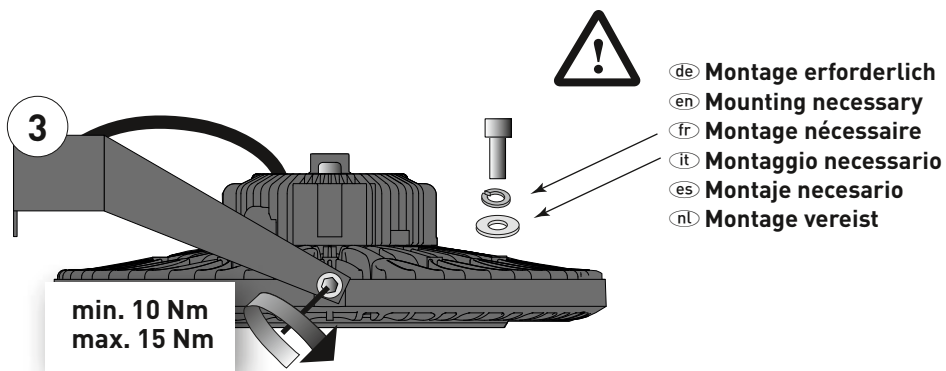
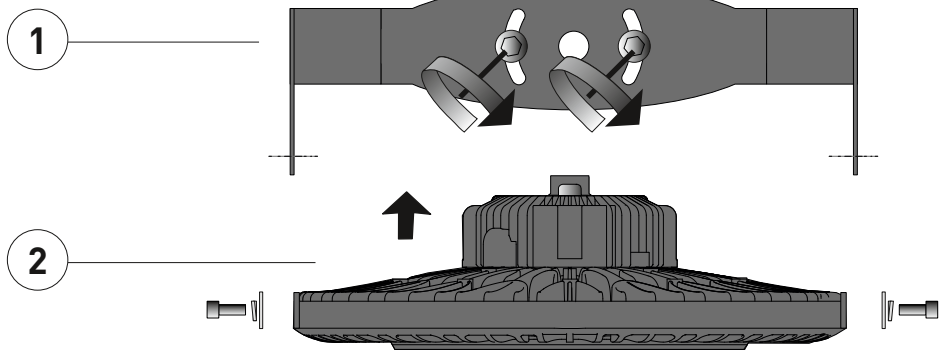
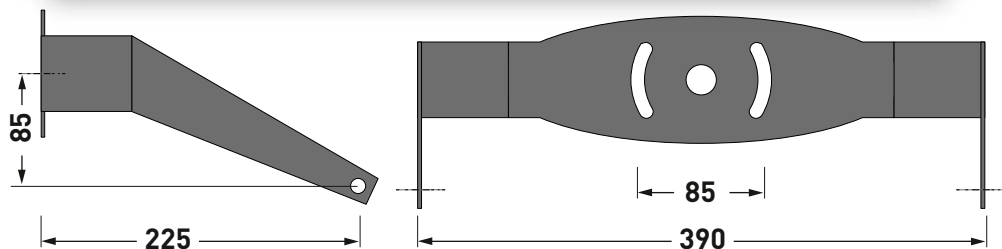


- de Zubehör
- en Accessories
- fr Accessoires
- it Accessori
- es Accesorios
- nl Toebehoren

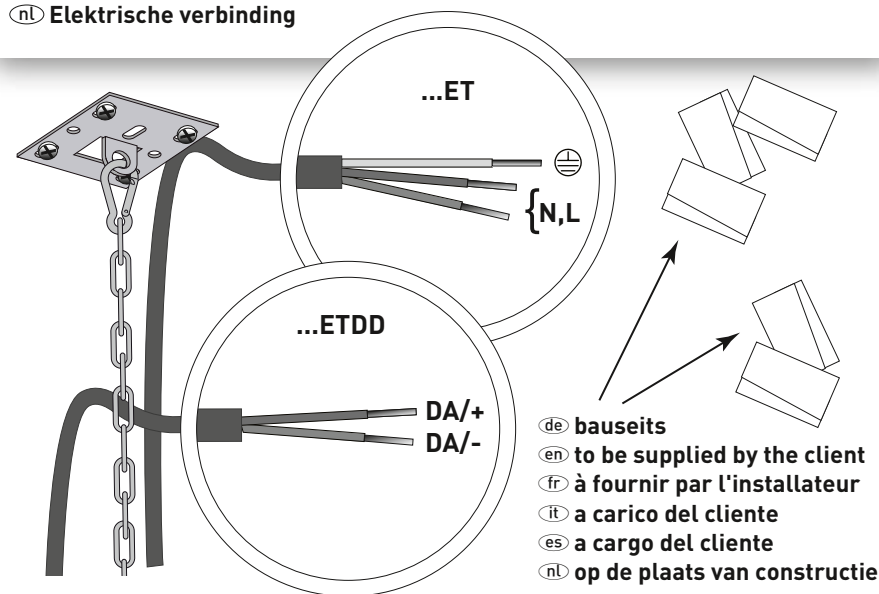
Ondo LED AWB 03

TOC 65 88 600

- de nicht geeignet für Ondo... 30.000...
- en not suitable for Ondo...30,000...
- fr n'est pas adapté pour Ondo...30.000...
- it non è adatto al Ondo...30.000...
- es no es apto para Ondo... 30.000...
- nl niet geschikt voor Ondo... 30.000...



- de Elektrischer Anschluss
- en Electrical connection
- fr Raccordement électrique
- it Collegamento elettrico
- es Conexión eléctrica
- nl Elektrische verbinding



- de bauseits
- en to be supplied by the client
- fr à fournir par l'installateur
- it a carico del cliente
- es a cargo del cliente
- nl op de plaats van constructie

de Die Leuchte kann mittels Netzanschlussklemmen z.B. BJB Typ. 46.411.7000 mit dem Versorgungsnetz verbunden werden. Alternativ kann eine Steckverbindung z.B. Typ Wieland Gesis RST 20i3 verwendet werden.

en The luminaire can be connected with the power supply via mains connector terminals. e.g. BJB article 46.411.7000. Alternatively, a plug connection, e.g. Wieland Gesis RST 20i3, can be used.

fr Le raccordement secteur du luminaire au réseau de distribution pourra se faire au moyen de borniers de raccordement de type BJB, par exemple. En alternative, il est possible d'utiliser un connecteur de type Wieland Gesis RST 20i3, par exemple.

it L'apparecchio può essere collegato alla rete di alimentazione usando morsetti appositi, ad es. BJB tipo 46.411.7000. In alternativa si può ricorrere ad un connettore a spina, ad es. tipo Wieland Gesis RST 20i3.

es La luminaria puede conectarse a la red eléctrica a través de bornes de conexión, por ejemplo, BJB tipo 46.411.7000. Como alternativa, puede utilizarse una conexión de enchufe, por ejemplo, del tipo Wieland Gesis RST 20i3.

nl De armatuur kan door middel van netaansluitklemmen, bijv. BJB type 46.411.7000, verbonden worden met het voedingsnet. Als alternatieve oplossing kan een stekverbinding, bijv. WIELAND type Gesis RST 20i3, gebruikt worden.

de Bei einer beschädigten Anschlussleitung ist diese zu tauschen.

Zur Vermeidung von Gefährdungen darf eine beschädigte äußere Leitung dieser Leuchte ausschließlich vom Hersteller, seinem Servicevertreter oder einer vergleichbaren Fachkraft ausgetauscht werden.



en If a connection cable is damaged it must be replaced.

For hazard prevention, a damaged external cable of this luminaire must only be replaced by the manufacturer, its service representative or a comparable technician.

fr Si un câble d'alimentation était endommagé, remplacez-le.

Pour éviter tout risque, seul le fabricant, son représentant du service technique ou un spécialiste comparable pourront se charger d'échanger un câble extérieur endommagé de ce luminaire.

it Se danneggiato, il cavo di allacciamento deve essere sostituito.

Per evitare pericoli, la sostituzione di un cavo esterno danneggiato di questo apparecchio è consentita esclusivamente al produttore, ad un suo rappresentante di assistenza o ad un tecnico specializzato paragonabile.

es En caso de estar dañado el cable de conexión, este debe sustituirse.

Para evitar los peligros, un cable exterior dañado de esta luminaria debe ser sustituido de forma obligatoria por parte del fabricante, de su representante de servicio o de un profesional similar.

nl Bij beschadiging moet de aansluitkabel vervangen worden.

Om gevaar te voorkomen, mag bij deze armatuur een beschadigde buitenkabel uitsluitend vervangen worden door de fabrikant, diens vertegenwoordiger of een vergelijkbare vakspecialist.

de Achten Sie auf die korrekte Verlegung der Zuleitung, so dass keine Feuchtigkeit eindringen kann.

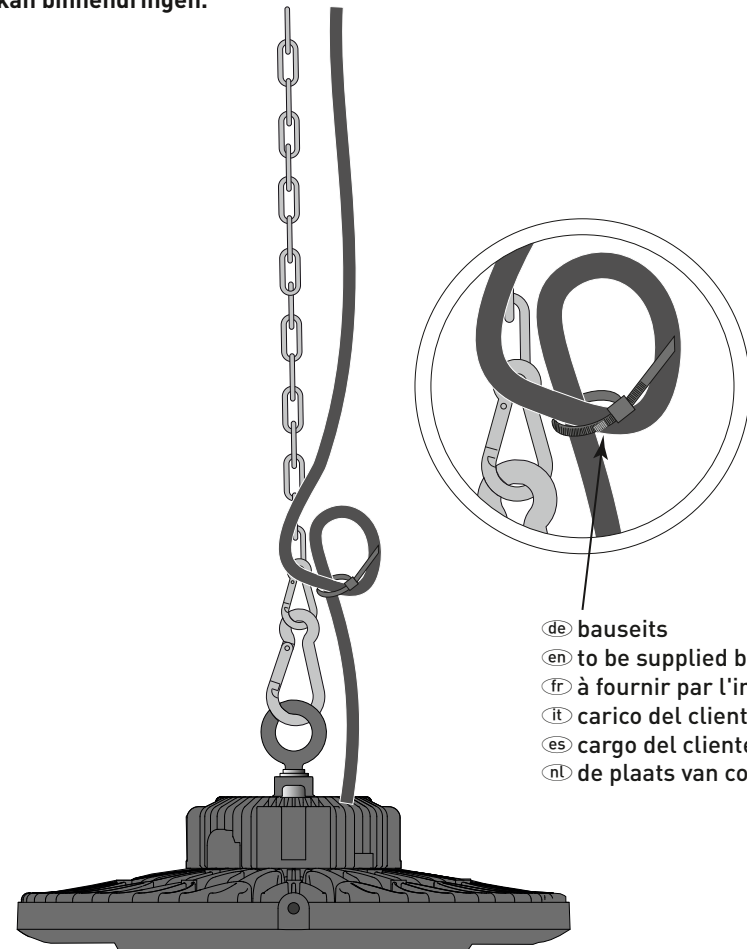
en Observe correct cable routing to prevent the ingress of moisture.

fr Le câble d'alimentation doit être posé correctement afin d'éviter toute pénétration d'humidité.

it Fare attenzione alla posa corretta del cavo di alimentazione, così da evitare la penetrazione di umidità.

es Preste atención en la correcta colocación del cable de alimentación para que no pueda entrar humedad.

nl Zorg ervoor dat de kabels correct gelegd zijn, zodat er geen vochtigheid kan binnendringen.



de buseits

en to be supplied by the client

fr à fournir par l'installateur

it carico del cliente

es cargo del cliente

nl de plaats van constructie