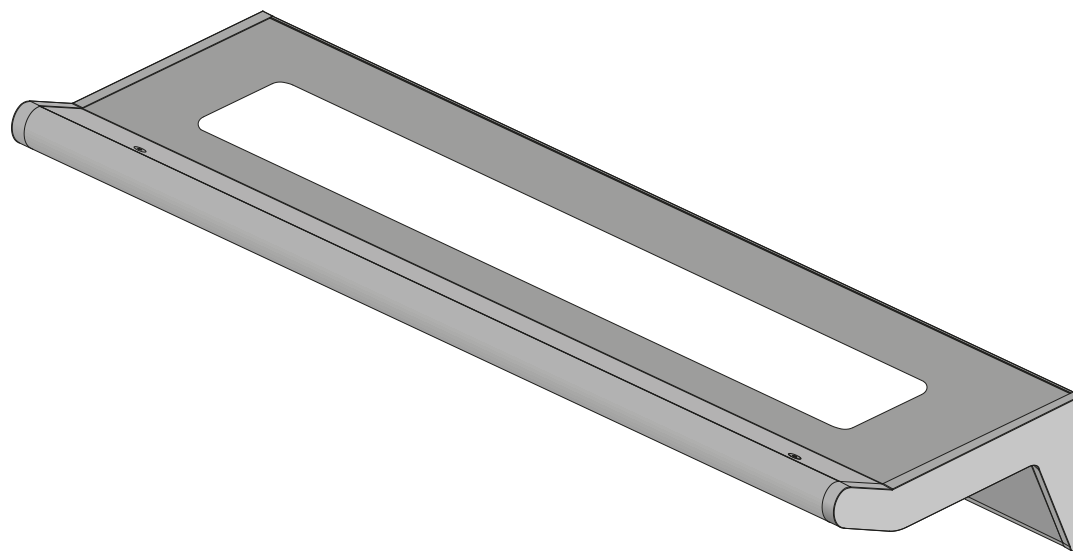


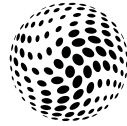
Montageanleitung
Mounting instructions
Instructions de montage
Istruzioni di montaggio
Instrucciones de montaje
Montagehandleiding

Sanesca...

10121743 / X 15



TRILUX GmbH & Co. KG
Postfach 1960 . D-59753 Arnsberg
Tel. +49 (0) 29 32.301-0
Fax +49 (0) 29 32.301-375
info@trilux.de . www.trilux.de



TRILUX

de Sicherheitshinweise

Der elektrische Anschluss darf nur von fachkundigem Personal durchgeführt werden, das hierfür ausgebildet und befugt ist.



- Arbeiten Sie niemals bei anliegender Spannung an der Leuchte.
- Die Lichtquelle dieser Leuchte darf nicht durch den Anwender ausgetauscht oder ersetzt werden.



VORSICHT - Gefahr eines elektrischen Schlages!

- LED-Modul **Risikogruppe 1**
- Bei Störungen oder Ausfall des LED-Moduls wenden Sie sich bitte an **TRILUX**.

Wichtige Hinweise zu elektronischen Betriebsgeräten (EVG)

- Eine Neutralleiterunterbrechung im Drehstromkreis führt zu Überspannungsschäden in der Beleuchtungsanlage. Neutralleiter -Trennklemme deshalb nur spannungsfrei öffnen und vor Wiedereinschalten schließen.
- Die maximal zulässige Umgebungstemperatur t_a der Leuchte darf nicht überschritten werden. Überschreitung reduziert die Lebensdauer, im Extremfall droht Frühausfall.
- Anschlussleitungen für Steuereingänge dimmbarer EVG (1...10 V, DALI etc.) 230 V netzspannungsfest auslegen.

en Safety notes

The electrical connection may be set up by suitably trained and qualified, authorised personnel only.



- Never work when voltage is present on the luminaire.
- The light source of this luminaire must not be exchanged or replaced by the user.



CAUTION - danger of electric shock!

- LED module **risk group 1**
- In case of malfunctions or failure with the LED module, please contact **TRILUX**.

Important Information Regarding Electronic Control Gear (ECG)

- Interference to the neutral conductor in a three-phase system may result in surge-related damage in the lighting installation. Only open neutral conductor-disconnect terminal when disconnected from power supply and close prior to switching back on.
- The maximum admissible ambient temperature t_a of the luminaire may not be exceeded. Surpassing that temperature reduces the service life and, in extreme cases, poses risk of early failure
- Use mains cables for control inputs of dimmable ECG (1...10 V, DALI, etc.) which are rated for 230 V.

fr Consignes de sécurité

Le raccordement électrique ne doit être effectué que par du personnel compétent, dûment formé et autorisé à effectuer de telles opérations.

- Ne travaillez jamais sur le luminaire lorsque celui-ci est sous tension.
- L'utilisateur n'est pas autorisé à échanger ou à remplacer la source de lumière de ce luminaire.

ATTENTION : risque d'électrocution !

- Module LED, **groupe de risques 1**
- En cas de perturbations ou défaillances du module LED, veuillez vous adresser à **TRILUX**.

Remarques importantes concernant les ballasts électroniques

- Une interruption du conducteur neutre dans le circuit de courant triphasé entraîne des dommages de surtension dans le système d'éclairage. Donc, ouvrir la borne de coupure du conducteur neutre lorsque l'installation est hors tension et la fermer avant la remise sous tension.
- Ne pas dépasser la température ambiante maximale admissible ta pour les luminaires. Un dépassement réduit leur durée de vie et peut, au pire, entraîner une défaillance prématurée.
- Dimensionner les câbles d'alimentation pour les entrées de commande de ballasts électroniques dimmables (1...10 V, DALI etc.) de manière qu'ils supportent une tension de secteur de 230 V.

it Avvertenze di sicurezza

L'allacciamento elettrico deve essere eseguito esclusivamente da personale esperto, addestrato e autorizzato allo scopo.

- Non eseguire mai i lavori sugli apparecchi con la tensione inserita.
- All'utente non è consentito sostituire la sorgente luminosa di questo apparecchio.

ATTENZIONE - Pericolo di scarica elettrica!

- Modulo LED **gruppo a rischio 1**
- In caso di disturbi o di guasto del modulo LED rivolgersi a **TRILUX**.

Avvertenze importanti per reattori elettronici (EVG)

- Una interruzione del conduttore neutro nel circuito di corrente trifase provoca danni da sovratensione nel sistema di illuminazione. Aprire perciò il morsetto di separazione solo in assenza di tensione e chiuderlo prima di inserirla di nuovo.
- È vietato superare la temperatura ambiente massima ammessa dell'apparecchio. Una temperatura superiore riduce la sua durata utile e in caso estremo vi è pericolo di guasto precoce.
- Posare le linee di collegamento per gli ingressi di comando di EVG dimmerabili (1...10 V, DALI ecc.) a 230 V garantendo la rigidità dielettrica.

es Indicaciones de seguridad

La conexión eléctrica debe ser realizado por personal especializado, cualificado y autorizado para ello.

- No trabaje nunca con la luminaria conectada a la tensión.
- El usuario no debe cambiar o sustituir la bombilla de esta luminaria.

ATENCIÓN - ¡Peligro de choque eléctrico!

- Módulo LED **grupo de riesgo 1**
- En caso de un fallo técnico o de una avería del módulo LED, póngase en contacto con **TRILUX**.

Advertencias importantes referentes a los balastos electrónicos (EVG)

- La interrupción del conductor neutro en el circuito de corriente trifásica provoca daños por sobretensión en la instalación de iluminación. Por consiguiente, el borne desconector del conductor neutro solamente debe abrirse cuando no lleve tensión y debe cerrarse antes de encender de nuevo la luminaria.
- La temperatura máxima admisible ta de la luminaria no debe ser superada. Una temperatura más alta provoca una reducción de la vida útil y, en caso extremo, puede producirse un fallo prematuro.
- Los cables de alimentación de los balastos electrónicos regulables para las entradas de control (1...10 V, DALI, etc.) 230 V deben colocarse con tensión estable.

nl Veiligheidsaanwijzingen

De elektrische aansluiting mag alleen worden uitgevoerd door deskundig personeel, dat hiertoe opgeleid en bevoegd is.

- Voer nooit werkzaamheden uit als er spanning op de armatuur staat.
- De lichtbron van deze armatuur mag niet door de gebruiker veranderd of vervangen worden.

VOORZICHTIG! Gevaar voor een elektrische schok!

- LED module **risicoklasse 1**
- Gelieve bij storingen of uitval van de ledmodule contact op te nemen met **TRILUX**.

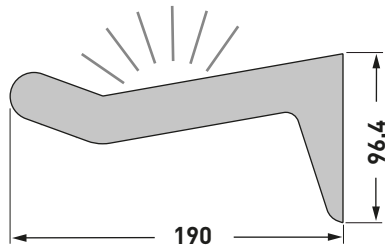
Belangrijke aanwijzingen voor elektronische voor schakelapparaten (EVSA's)

- Een onderbreking van de nulleider in de draaistroomkring veroorzaakt schade door overspanning in de verlichtingsinstallatie. De nullem mag daarom alleen geopend worden als de installatie spanningsvrij is en moet weer gesloten worden alvorens de spanning weer ingeschakeld wordt.
- De maximaal toelaatbare omgevingstemperatuur (ta) van de armatuur mag niet overschreden worden. Anders zal de armatuur minder lang meegaan en in extreme gevallen zelfs kapotgaan.
- De aansluitleidingen voor sturingen van dimbare EVSA's (1...10 V, DALI enz.) moeten 230V-netspanningsvast zijn.

Typ

Sanesca W1 LED... ET
Sanesca W1 LED... ETDD

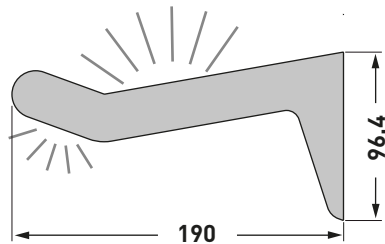
ca. kg
4,0
4,0



Typ

Sanesca W2 LED... ET
Sanesca W2 LED... ETDD
SanescaAct W2 LED... ET/ETDD*

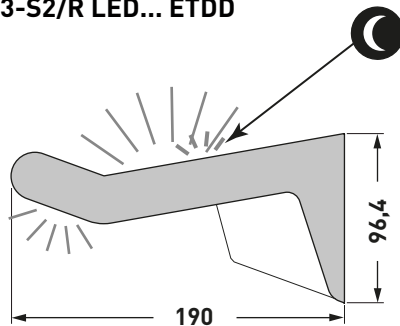
ca. kg
4,4
4,4
4,4



Typ

Sanesca W3 LED... ET
Sanesca W3 LED... ETDD
Sanesca W3-S1/R LED... ET
Sanesca W3-S1/R LED... ETDD
Sanesca W3-S2/R LED... ET
Sanesca W3-S2/R LED... ETDD

ca. kg
5,9
5,9
5,9
5,9
5,9
5,9



de Bestimmungsgemäße Verwendung

- Die **Sanesca...** ist bestimmt als Leuchte für Innenräume bis zu einer Umgebungstemperatur von t_a 25 °C.
- Die Leuchte ist für Netzweiterleitung geeignet.



en Intended use

- The **Sanesca...** is intended as a luminaire for interior illumination to ambient temperatures of t_a 25 °C.
- The luminaire is suited for further wiring.

fr Utilisation conforme

- Le luminaire **Sanesca...** est conçu pour des espaces intérieurs à une température ambiante t_a de 25 °C.
- Le luminaire équipé pour repiquage.

it Utilizzo conforme alla sua determinazione

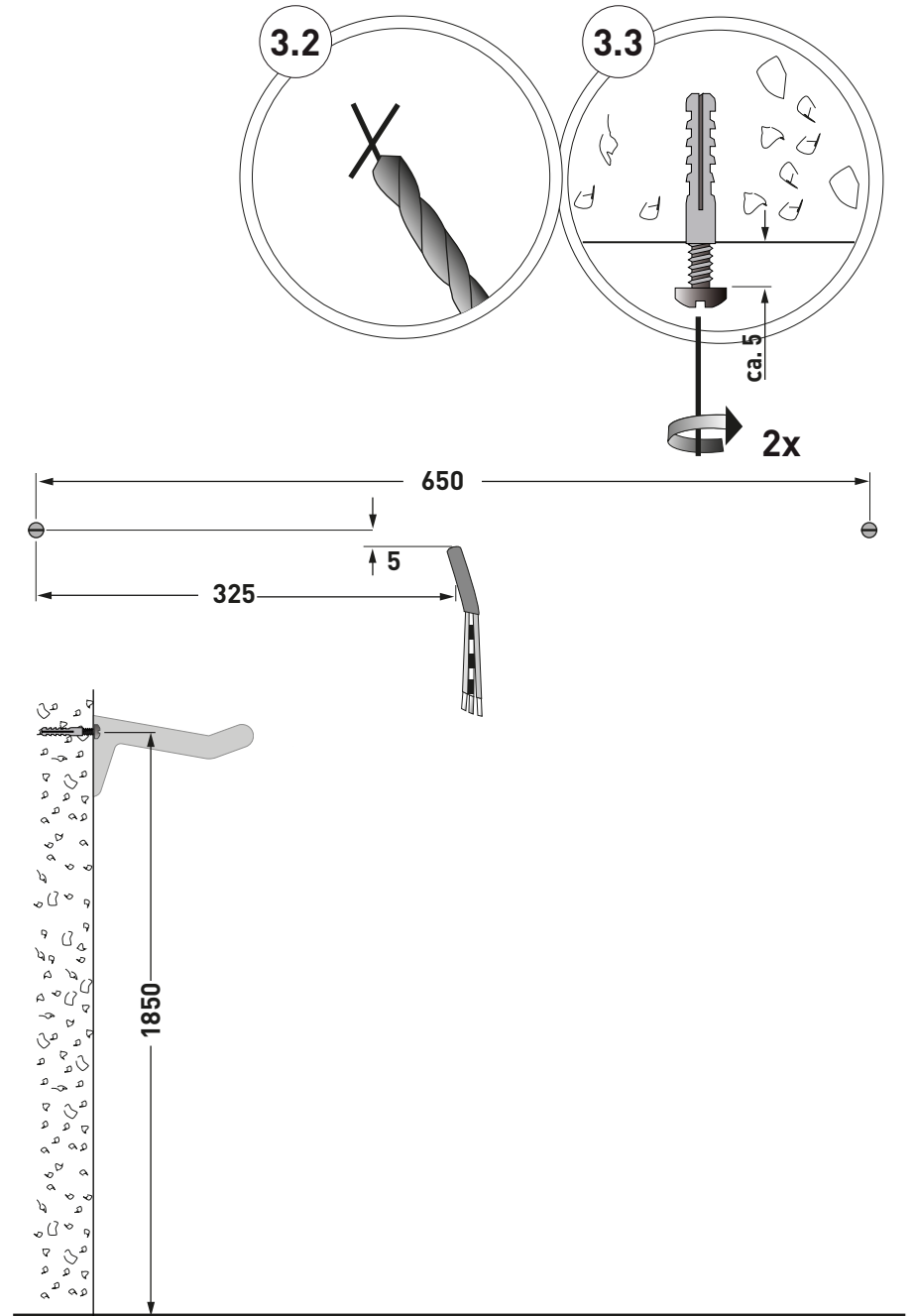
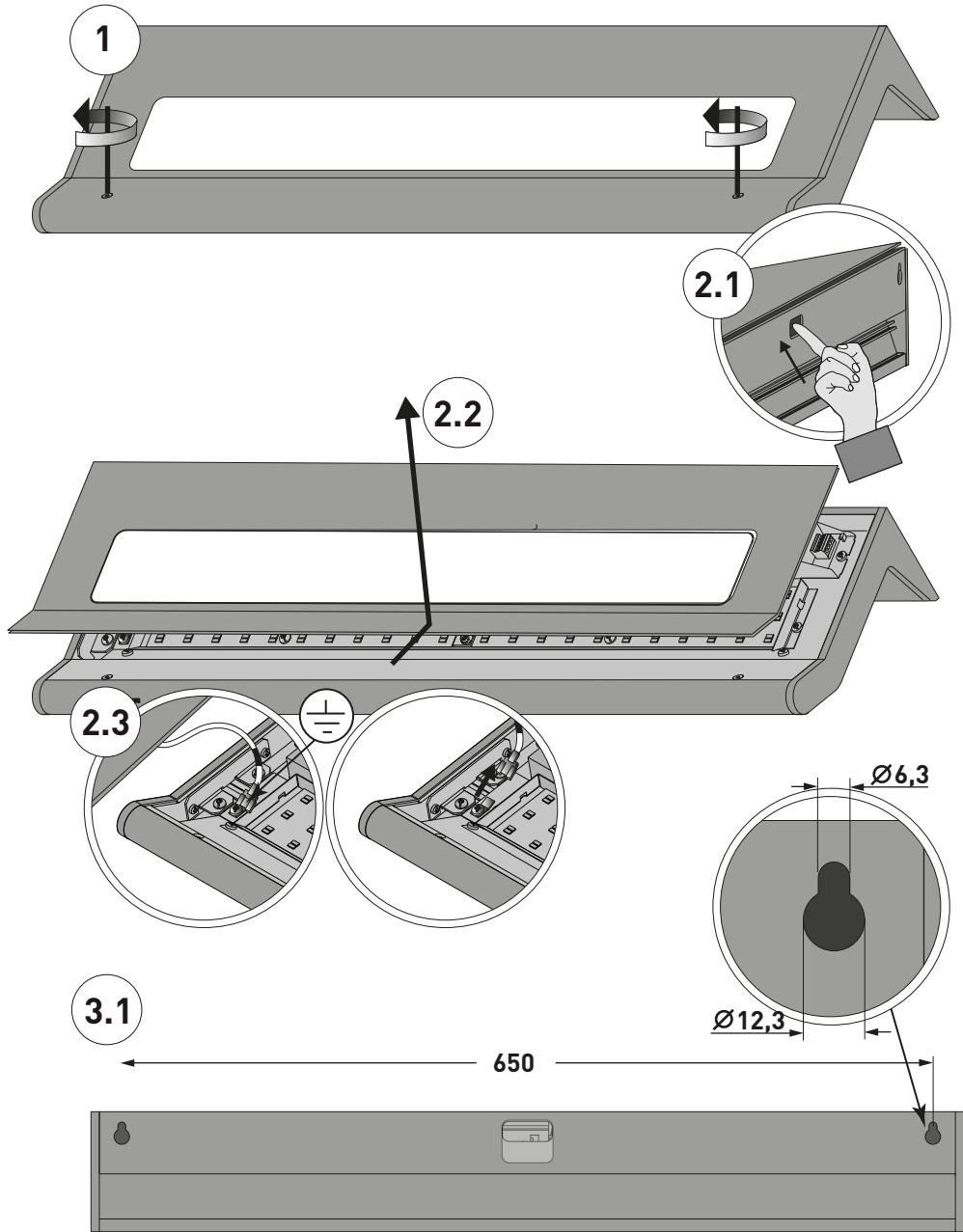
- **Sanesca...** è destinato ad un impiego come apparecchio per interni ad una temperatura ambiente di max. t_a 25 °C.
- L'apparecchio è adatto per il cablaggio supplementare.

es Uso previsto

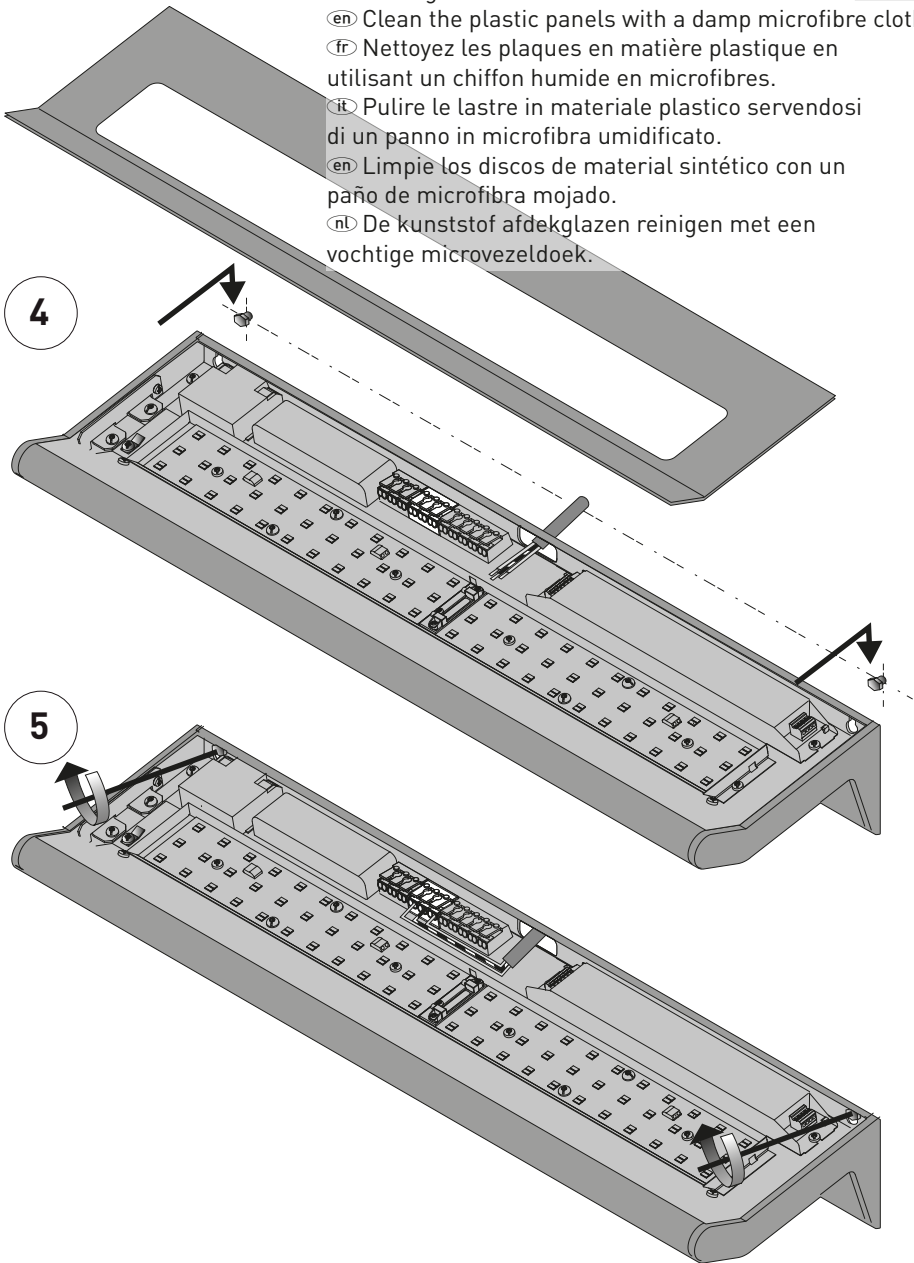
- La **Sanesca...** ha sido diseñada como luminaria para zonas interiores para una temperatura ambiente t_a de hasta 25 °C.
- Esta luminaria es apta para cableado suplementario.

nl Volgens bestemming gebruiken

- De **Sanesca...** is bedoeld als binnenarmatuur voor omgevingstemperaturen tot t_a 25 °C.
- De armatuur is geschikt voor verdere bedrading.

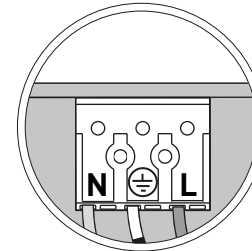


- !
 (de) Reinigen Sie die Kunststoffscheiben mit einem angefeuchteten Microfasertuch.
 (en) Clean the plastic panels with a damp microfibre cloth.
 (fr) Nettoyez les plaques en matière plastique en utilisant un chiffon humide en microfibres.
 (it) Pulire le lastre in materiale plastico servendosi di un panno in microfibra umidificato.
 (en) Limpie los discos de material sintético con un paño de microfibra mojado.
 (nl) De kunststof afdeklazen reinigen met een vochtige microvezeldoek.



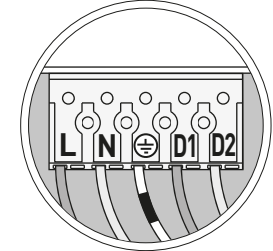
6

- (de) Elektrischer Anschluss
 (en) Electrical connection
 (fr) Raccordement électrique
 (it) Collegamento elettrico
 (es) Conexión eléctrica
 (nl) Elektrische verbinding



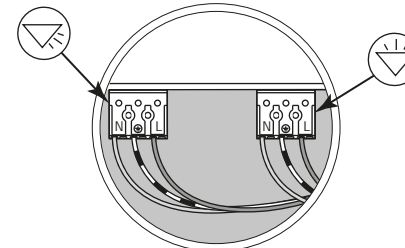
Sanesca W1 LED... ET

N L L

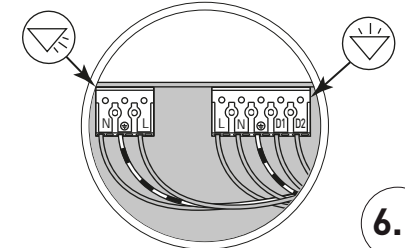


Sanesca W1 LED... ETDD

L N L D1 D2

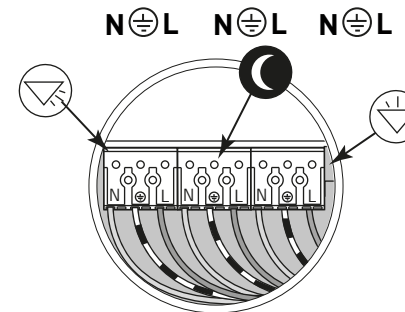


Sanesca W2 LED... ET

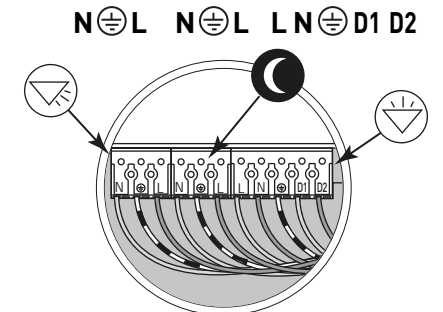


Sanesca W2 LED... ETDD
SanescaAct W2 LED... ET/ETDD*

6.1



Sanesca W3.. LED... ET



Sanesca W3.. LED... ETDD

6.1

de SanescaAct W2 LED... ET/ETDD*

DALI Eingang zur Ansteuerung der beiden **Sanesca Active** Weiß-Kanäle.
Unterscheidung der beiden Kanäle über DALI-Gruppierung:
warmweiß: DALI Gruppe 0
neutralweiß: DALI Gruppe 1
DALI Adressierung hat über ein externes Tool zu erfolgen.

en SanescaAct W2 LED... ET/ETDD*

DALI input for control of both Sanesca Active white channels.
Differentiation between both channels via DALI grouping:
warm white: DALI group 0
neutral white: DALI group 1
DALI addressing is carried out using an external tool.

fr SanescaAct W2 LED... ET/ETDD*

Entrée DALI pour la commande des deux canaux blancs Sanesca Active.
Différenciation des deux canaux via le regroupement DALI :
blanc chaud : groupe DALI 0
blanc neutre : groupe DALI 1
L'adressage DALI se fera via un outil externe.

it SanescaAct W2 LED... ET/ETDD*

Ingresso DALI per il comando dei due canali di bianco di Sanesca Active.
Distinzione dei due canali tramite assegnazione a gruppi DALI:
bianco caldo: gruppo DALI 0
bianco neutro: gruppo DALI 1
L'indirizzamento DALI deve essere effettuato con un tool esterno.

es SanescaAct W2 LED... ET/ETDD*

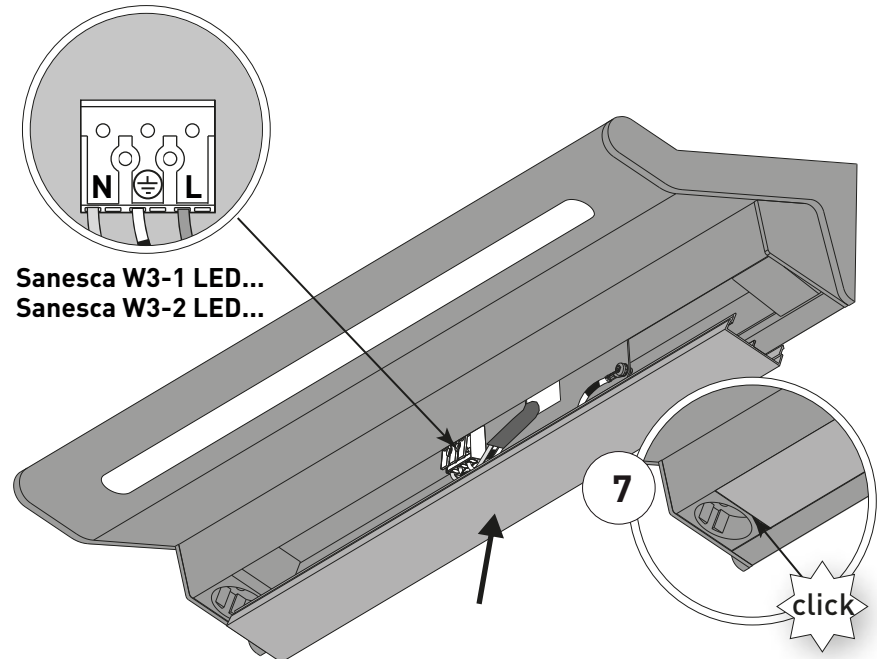
Entrada DALI para el control de los dos canales blancos Sanesca Active.
Diferenciación de los dos canales a través del agrupamiento DALI:
color blanco cálido: grupo DALI 0
color blanco neutro: grupo DALI 1
El direccionamiento DALI debe ser realizado a través de una herramienta externa.

nl SanescaAct W2 LED... ET/ETDD*

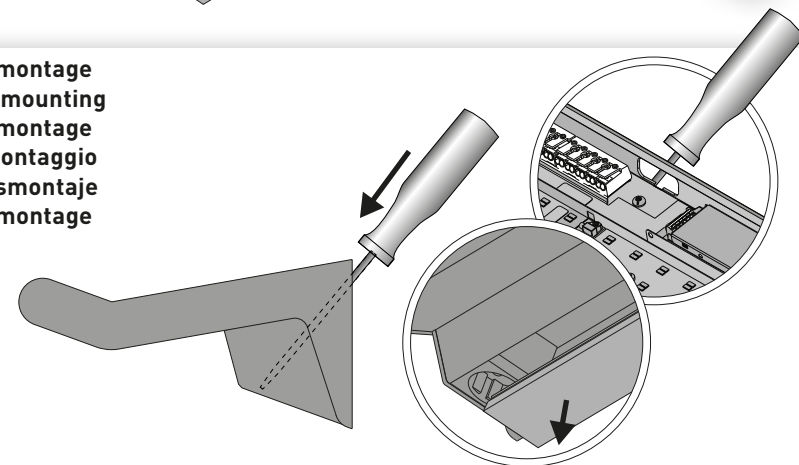
DALI-ingang voor de aansturing van de twee Sanesca Active-witkanalen.
Onderscheiding van de twee kanalen via DALI-groepering:
warmwit: DALI-groep 0
neutraalwit: DALI-groep 1
De DALI-adressering moet uitgevoerd worden via een extern apparaat.

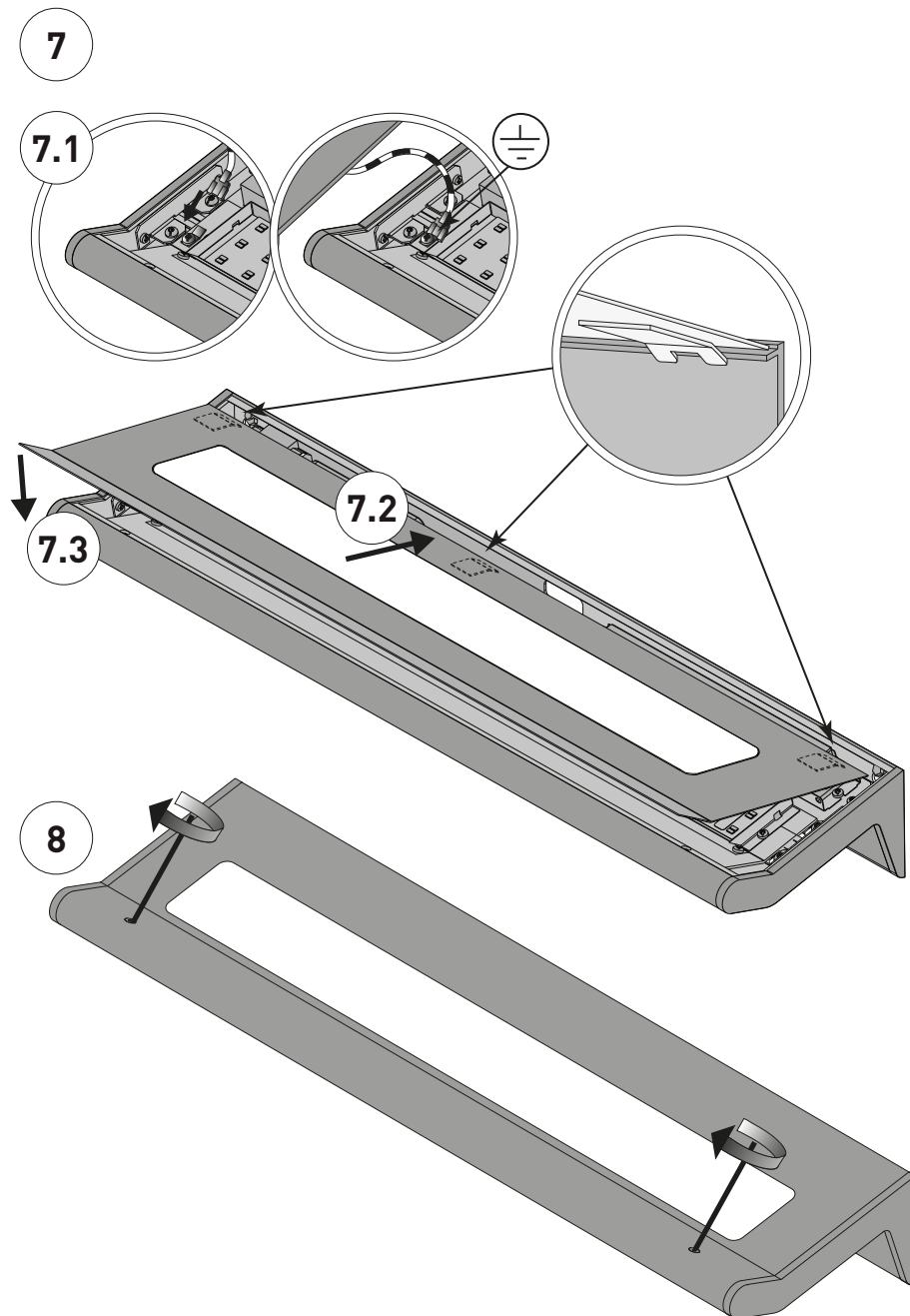
6.2

- de Elektrischer Anschluss
- en Electrical connection
- fr Raccordement électrique
- it Collegamento elettrico
- es Conexión eléctrica
- nl Elektrische verbinding



- de Demontage
- en Dismounting
- fr Démontage
- it Smontaggio
- es Desmontaje
- nl Demontage





☞ Bewahren Sie diese Anleitung auf für zukünftige Wartungsarbeiten oder Demontage. Wichtige Informationen zur Energieeffizienz von **TRILUX**-Leuchten sowie zur Leuchtenwartung und -entsorgung finden Sie im Internet:

www.trilux.com/eg245



☞ Keep these instructions for future maintenance work or dismantling. For important information on the energy efficiency of **TRILUX** luminaires and on maintaining and disposing of luminaires, please visit our webpage at:

www.trilux.com/ec245

☞ Veuillez conserver ce manuel d'utilisation pour le démontage ou pour les travaux de maintenance ultérieurs. Vous avez la possibilité de consulter des informations importantes concernant l'efficacité énergétique des luminaires **TRILUX** ainsi que l'entretien et l'élimination des luminaires sur le site Internet:

www.trilux.com/ec245

☞ Conservare le presenti istruzioni per i futuri lavori di manutenzione o per lo smontaggio. Per informazioni importanti sull'efficienza energetica degli apparecchi **TRILUX** e sulla manutenzione e smaltimento degli apparecchi consultate la pagina:

www.trilux.com/ec245

☞ Conserve estas instrucciones por si tiene que llevar a cabo trabajos de mantenimiento o desmontaje más adelante. En www.trilux.com/ec245 encontrará información sobre la eficiencia energética de las luminarias de **TRILUX** y sobre su mantenimiento y eliminación.

☞ Bewaar deze gebruiksaanwijzing voor onderhoudswerkzaamheden of demontage in de toekomst. Belangrijke informatie over de energie-efficiëntie van **TRILUX**-armaturen evenals informatie over onderhoud en afvoer van armaturen vindt u terug op het internet:

www.trilux.com/ec245