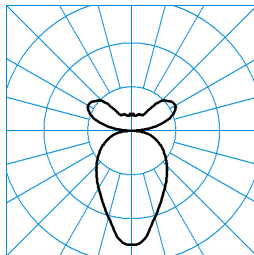
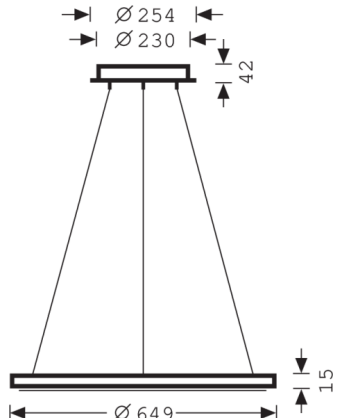


LateraloR Act H1 BLGS 6000 ETDD 01

TOC: 6976651



TX054351
 UGR I = 18.7
 UGR q = 18.7
 DIN 5040: C42
 UTE: 0,55 E + 0,45 T



Testo di gare di appalto

Esclusivo apparecchio a sospensione circolare a LED con componente di luce diretta e indiretta. Apparecchio con equipaggiamento Active per la gestione del colore della luce mediante unità di controllo separata. Per un'illuminazione innovativa e prestigiosa di uffici. Per montaggio sospeso come apparecchio singolo. La lunghezza di sospensione è pari a 400-1750 mm. Con Binary Light Guide System (BLGS). Sistema ottico costituito da due lastre di copertura in PMMA con struttura microprismatica e disposte l'una sull'altra, per il disaccoppiamento della luce. Con distribuzione della luce diretta-indiretta. Componente indiretta a fascio particolarmente largo. Sistema a LED con accoppiamento laterale della luce nel Binary Light Guide System. I seguenti dati relativi al flusso luminoso apparecchio e alla potenza allacciata del sistema si riferiscono all'esercizio di questo apparecchio con colore della luce a regolazione dinamica (HCL) in modalità colore della luce bianco caldo (2700 K). Flusso luminoso apparecchio 5900 lm, potenza apparecchio 56 W, luminosità dell'apparecchio 105 lm/W. Colore della luce variabile (bianco caldo - bianco luce diurna), temperatura del colore (CCT) variabile (2700 K - 6500 K), Indice di resa cromatica generale (CRI) $R_a > 80$. Durata utile di riferimento media $L80(t_{q 25 °C}) = 50.000$ h. Corpo apparecchio in pressofusione di alluminio, bianco, verniciato a polvere. Temperatura ambiente ammessa (t_a): -20 °C - +25 °C. Classe di isolamento (EN 61140): I, grado di protezione (DIN EN 60529): IP20, grado di resistenza agli urti a norma IEC 62262: IK02/0,2 J, temperatura della prova al filo incandescente a norma IEC 60695-2-11 di 650 °C. Per l'alimentazione elettrica dell'apparecchio non è richiesto cavo separato. L'alimentazione elettrica ha luogo attraverso le funi di sospensione. Sospensione a fune già compresa nel volume di consegna. Con due reattori elettronici, dimmerabile digitale (DALI). Alimentatore ed elementi di collegamento sono realizzati al di fuori del corpo apparecchio, nell'unità di collegamento a soffitto. Rosone bianco compreso nel volume di consegna. L'apparecchio soddisfa i requisiti di base delle direttive Ue applicabili e della legge (tedesca) sulla sicurezza dei prodotti e reca il marchio CE. Peso 7,1 kg.

Caratteristiche e specifiche del prodotto

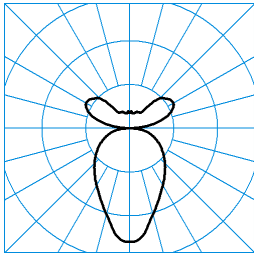
Settori d'impiego	Banche Uffici Reception Illuminazione prestigiosa di uffici		
Tipo di apparecchio	Esclusivo apparecchio a sospensione circolare a LED con componente di luce diretta e indiretta.		
Lampada	Sistema a LED con accoppiamento laterale della luce nel Binary Light Guide System.		
Tipi di montaggio	Sospensione		
Optica apparecchio	Con Binary Light Guide System (BLGS). Sistema ottico costituito da due lastre di copertura in PMMA con struttura microprismatica e disposte l'una sull'altra, per il disaccoppiamento della luce.		
Sistema LED	HCL-Channel 1	HCL-Channel 2	HCL-MAX
Potenza assorbita	53 W	53 W	106 W
Temperatura del colore	2.700 K	6.500 K	2.700 - 6.500 K
Flusso luminoso di riferimento	5.900	5.900	11.800
Rendimento dell'apparecchio	1		
Efficienza luminosa	105,4 lm/W		
Indice di resa cromatica	80		
Colore apparecchio	RAL9016 Bianco traffico		
Corpo apparecchio	Corpo apparecchio in pressofusione di alluminio, bianco, verniciato a polvere.		
Versione elettrica	Con due reattori elettronici, dimmerabile digitale (DALI).		
Tipo di collegamento	Morsetto		
Illuminazione di emergenza	senza illum di emergenza		
Marchio IFS	No		
Grado di protezione	IP20		
Grado di protezione verso il locale	IP20		
Classe di isolamento	I		
Resistenza agli urti (IK)	IK02		
Resistenza a filo incandesc	650 °C		
Altezza net	18 mm		
Diametro esterno	649 mm		
Peso	7,1 kg		

LateraloR Act H1 BLGS 6000 ETDD 01

TOC: 6976651

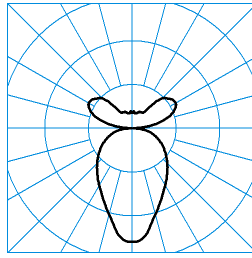


light distribution curve



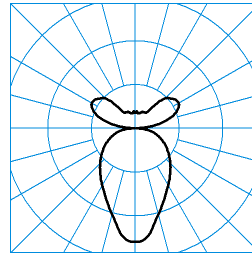
TX054351
UGR I = 18.7
UGR q = 18.7
DIN 5040: C42
UTE: 0,55 E + 0,45 T

■ C0 - C180
■ C90 - C270



TX054777
UGR I = 18.9
UGR q = 18.9
DIN 5040: C42
UTE: 0,55 E + 0,45 T

■ C0 - C180
■ C90 - C270



TX054778
UGR I = 21.1
UGR q = 21.1
DIN 5040: C42
UTE: 0,55 E + 0,45 T

■ C0 - C180
■ C90 - C270