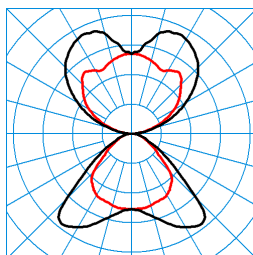


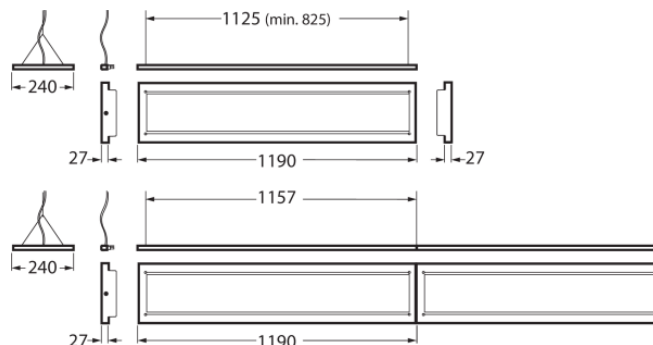
# LuceoS H1-L CDP 4000-830 ETDD 03

TOC: 7205751



**TX066704**  
 UGR I = 12.4  
 UGR q = 13.7  
 DIN 5040: C43  
 UTE: 0,42 D + 0,58 T

■ C0 - C180  
 ■ C90 - C270



## Testo di gare di appalto

Apparecchio a sospensione di impiego versatile con distribuzione della luce diretta e indiretta per applicazioni in versione singola o per fila continua con uscita luce continua. Per il montaggio in sospensione come apparecchio singolo o per fila continua. Possibilità di applicazione per fila continua in sospensione a angolo mediante nodo da ordinare separatamente. Con struttura a microprismi ad alta efficienza CDP. Con distribuzione della luce ad emissione diretta indiretta. Distribuzione dell'intensità luminosa totale in componente diretta/indiretta 45/55. Idoneità a postazioni con uso di videoterminale a norma EN 12464-1. Effetto luminoso perfettamente omogeneo grazie ad una superficie di diffusione luce di una luminosità perfettamente uniforme. Sistema a LED con LED posizionati a angolo lateralmente rispetto all'apertura di uscita luce e con un sistema a camere per una riflessione altamente efficace e la trasmissione della luce. Flusso luminoso apparecchio 3800 lm, potenza apparecchio 26 W, luminosità dell'apparecchio 146 lm/W. Colore della luce bianco caldo, temperatura del colore (CCT) 3000 K, Indice di resa cromatica generale (CRI)  $R_a > 80$ . Durata utile di riferimento media L80( $t_q 25^\circ C$ ) = 50.000 h. Corpo apparecchio in profilato estruso di alluminio. Testate terminali in pressofusione di alluminio. Apparecchio, grigio argento, verniciato a polvere, senza solventi. Dimensioni (L x P): 1190 mm x 240 mm, altezza apparecchio 20 mm. Temperatura ambiente ammessa ( $t_a$ ):  $-20^\circ C - +25^\circ C$ . Classe di isolamento (EN 61140): I, grado di protezione (DIN EN 60529): IP20, grado di resistenza agli urti a norma IEC 62262: IK02/0,2 J, temperatura della prova al filo incandescente a norma IEC 60695-2-11 di  $650^\circ C$ . L'allacciamento elettrico viene effettuato innestando la testata terminale apposita. Il collegamento elettrico dei gruppi ha luogo autonomamente. Con trasformatore dimmerabile digitale (DALI). L'apparecchio soddisfa i requisiti di base delle direttive Ue applicabili e della legge (tedesca) sulla sicurezza dei prodotti e reca il marchio CE. Peso 3,3 kg.

## Caratteristiche e specifiche del prodotto

<b>Settori d'impiego</b>	Illuminazione prestigiosa di uffici Spazi vendita Locali di esposizione Banche Sale sportelli
<b>Tipo di apparecchio</b>	Apparecchio a sospensione di impiego versatile con distribuzione della luce diretta e indiretta per applicazioni in versione singola o per fila continua con uscita luce continua.
<b>Lampada</b>	Sistema a LED con LED posizionati a angolo lateralmente rispetto all'apertura di uscita luce e con un sistema a camere per una riflessione altamente efficace e la trasmissione della luce.
<b>Tipi di montaggio</b>	Sospensione
<b>Optica apparecchio</b>	Con struttura a microprismi ad alta efficienza CDP.
<b>Temperatura del colore</b>	3.000 K
<b>Flusso luminoso di riferimento</b>	4.000
<b>Rendimento dell'apparecchio</b>	1
<b>Efficienza luminosa</b>	146,2 lm/W
<b>Indice di resa cromatica</b>	80
<b>Colore apparecchio</b>	RAL9006 Alluminio brillante
<b>Corpo apparecchio</b>	Corpo apparecchio in profilato estruso di alluminio. Testate terminali in pressofusione di alluminio.
<b>Versione elettrica</b>	Con trasformatore dimmerabile digitale (DALI).
<b>Tipo di collegamento</b>	Morsetto
<b>Possibilità di Touch-Dim</b>	Si
<b>Gamma di dimmeraggio</b>	1 - 100 %
<b>Illuminazione di emergenza</b>	senza illum di emergenza
<b>Marchio IFS</b>	No
<b>Grado di protezione</b>	IP20
<b>Classe di isolamento</b>	I
<b>Resistenza agli urti (IK)</b>	IK02
<b>Resistenza a filo incandesc</b>	650 °C
<b>Lunghezza net</b>	1.190 mm
<b>Larghezza-net</b>	240 mm
<b>Altezza net</b>	20 mm
<b>Peso</b>	3,3 kg