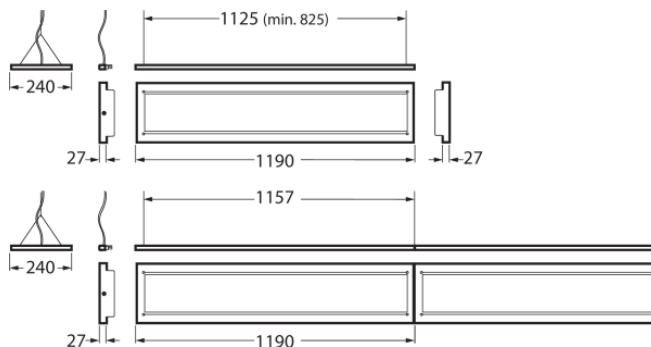


TX066705
 UGR I = 12,6
 UGR q = 13,9
 DIN 5040: C43
 UTE: 0,42 D + 0,58 T

■ C0 - C180
 ■ C90 - C270



Testo di gare di appalto

Apparecchio a sospensione di impiego versatile con distribuzione della luce diretta e indiretta per applicazioni in versione singola o per fila continua con uscita luce continua. Per il montaggio in sospensione come apparecchio singolo o per fila continua. Possibilità di applicazione per fila continua in sospensione a angolo mediante nodo da ordinare separatamente. Con struttura a microprismi ad alta efficienza CDP. Con distribuzione della luce ad emissione diretta indiretta. Distribuzione dell'intensità luminosa totale in componente diretta/indiretta 45/55. Idoneità a postazioni con uso di videoterminale a norma EN 12464-1. Effetto luminoso perfettamente omogeneo grazie ad una superficie di diffusione luce di una luminosità perfettamente uniforme. Sistema a LED con LED posizionati a angolo lateralmente rispetto all'apertura di uscita luce e con un sistema a camere per una riflessione altamente efficace e la trasmissione della luce. Flusso luminoso apparecchio 4000 lm, potenza apparecchio 26 W, luminosità dell'apparecchio 154 lm/W. Colore della luce bianco neutro, temperatura del colore (CCT) 4000 K, Indice di resa cromatica generale (CRI) $R_a > 80$. Durata utile di riferimento media L80(t_q 25 °C) = 50.000 h. Corpo apparecchio in profilato estruso di alluminio. Testate terminali in pressofusione di alluminio. Apparecchio verniciato a polvere, bianco, senza solventi. Dimensioni (L x P): 1190 mm x 240 mm, altezza apparecchio 20 mm. Temperatura ambiente ammessa (t_a): -20 °C - +25 °C. Classe di isolamento (EN 61140): I, grado di protezione (DIN EN 60529): IP20, grado di resistenza agli urti a norma IEC 62262: IK02/0,2 J, temperatura della prova al filo incandescente a norma IEC 60695-2-11 di 650 °C. L'allacciamento elettrico viene effettuato innestando la testata terminale apposita. Il collegamento elettrico dei gruppi ha luogo autonomamente. Con trasformatore dimmerabile digitale (DALI). L'apparecchio soddisfa i requisiti di base delle direttive Ue applicabili e della legge (tedesca) sulla sicurezza dei prodotti e reca il marchio CE. Peso 3,3 kg.

Caratteristiche e specifiche del prodotto

Settori d'impiego	Illuminazione prestigiosa di uffici Spazi vendita Locali di esposizione Banche Sale sportelli
Tipo di apparecchio	Apparecchio a sospensione di impiego versatile con distribuzione della luce diretta e indiretta per applicazioni in versione singola o per fila continua con uscita luce continua.
Lampada	Sistema a LED con LED posizionati a angolo lateralmente rispetto all'apertura di uscita luce e con un sistema a camere per una riflessione altamente efficace e la trasmissione della luce.
Tipi di montaggio	Sospensione
Optica apparecchio	Con struttura a microprismi ad alta efficienza CDP.
Temperatura del colore	4.000 K
Flusso luminoso di riferimento	4.000
Rendimento dell'apparecchio	1
Efficienza luminosa	153,8 lm/W
Indice di resa cromatica	80
Colore apparecchio	RAL9016 Bianco traffico
Corpo apparecchio	Corpo apparecchio in profilato estruso di alluminio. Testate terminali in pressofusione di alluminio.
Versione elettrica	Con trasformatore dimmerabile digitale (DALI).
Tipo di collegamento	Morsetto
Possibilità di Touch-Dim	Si
Gamma di dimmeraggio	1 - 100 %
Illuminazione di emergenza	senza illum di emergenza
Marchio IFS	No
Grado di protezione	IP20
Classe di isolamento	I
Resistenza agli urti (IK)	IK02
Resistenza a filo incandesc	650 °C
Lunghezza net	1.190 mm
Larghezza-net	240 mm
Altezza net	20 mm
Peso	3,3 kg