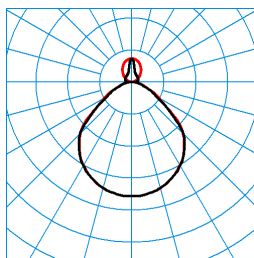


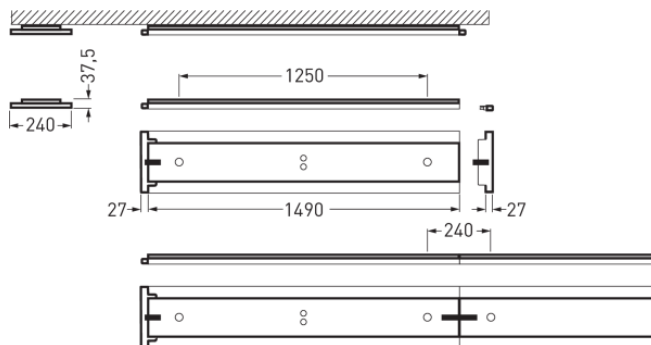
LuceoS D2-L CDP 6500-830 ETDD 01

TOC: 7202851



TX064373
 UGR I = 19,8
 UGR q = 19,5
 DIN 5040: B42
 UTE: 0,86 D + 0,14 T

■ C0 - C180
 ■ C90 - C270



Testo di gare di appalto

Apparecchio a soffitto di impiego versatile con distribuzione della luce diretta e indiretta per applicazioni in versione singola o per fila continua con uscita luce continua. Apparecchio a plafone per applicazione come apparecchio singolo o per fila continua. Possibilità di applicazione per fila continua ad angolo mediante nodo da ordinare separatamente. Si prega di osservare le istruzioni per il montaggio. Con struttura a microprismi ad alta efficienza CDP. Con distribuzione simmetrica della luce prevalentemente a fascio diretto e irradiazione decorativa del soffitto per un migliore comfort di illuminazione. Sistema a LED con LED posizionati a angolo lateralmente rispetto all'apertura di uscita luce e con un sistema a camere per una riflessione altamente efficace e la trasmissione della luce. Flusso luminoso apparecchio 5500 lm, potenza apparecchio 44 W, luminosità dell'apparecchio. Colore della luce bianco caldo, temperatura del colore (CCT) 3000 K, Indice di resa cromatica generale (CRI) $R_a > 80$. Corpo apparecchio in profilato estruso di alluminio. Testate terminali in pressofusione di alluminio. Apparecchio verniciato a polvere, bianco, senza solventi. Dimensioni (L x P): 1490 mm x 240 mm, altezza apparecchio 20 mm. Temperatura ambiente ammessa (ta): -20 °C - +25 °C. Classe di isolamento (EN 61140): I, grado di protezione (DIN EN 60529): IP20, grado di resistenza agli urti a norma IEC 62262: IK02/0,2 J, temperatura della prova al filo incandescente a norma IEC 60695-2-11 di 650 °C. L'allacciamento elettrico viene effettuato innestando la testata terminale apposita. Il collegamento elettrico dei gruppi ha luogo autonomamente. Con trasformatore dimmerabile digitale (DALI). L'apparecchio soddisfa i requisiti di base delle direttive Ue applicabili e della legge (tedesca) sulla sicurezza dei prodotti e reca il marchio CE. Peso 4,1 kg.

Caratteristiche e specifiche del prodotto

Settori d'impiego	Illuminazione prestigiosa di uffici Spazi vendita Locali di esposizione Banche Sale sportelli
Tipo di apparecchio	Apparecchio a soffitto di impiego versatile con distribuzione della luce diretta e indiretta per applicazioni in versione singola o per fila continua con uscita luce continua.
Lampada	Sistema a LED con LED posizionati a angolo lateralmente rispetto all'apertura di uscita luce e con un sistema a camere per una riflessione altamente efficace e la trasmissione della luce.
Tipi di montaggio	Montaggio a plafone
Ottica apparecchio	Con struttura a microprismi ad alta efficienza CDP.
Temperatura del colore	3.000 K
Flusso luminoso di riferimento	6.500
Rendimento dell'apparecchio	1
Efficienza luminosa	125 lm/W
Indice di resa cromatica	80
Colore apparecchio	RAL9016 Bianco traffico
Corpo apparecchio	Corpo apparecchio in profilato estruso di alluminio. Testate terminali in pressofusione di alluminio.
Versione elettrica	Con trasformatore dimmerabile digitale (DALI).
Tipo di collegamento	Morsetto
Possibilità di Touch-Dim	Si
Gamma di dimmeraggio	1 - 100 %
Illuminazione di emergenza	senza illum di emergenza
Marchio IFS	No
Grado di protezione	IP20
Classe di isolamento	I
Resistenza agli urti (IK)	IK02
Resistenza a filo incandesc	650 °C
Lunghezza net	1.490 mm
Larghezza-net	240 mm
Altezza net	20 mm
Peso	4,1 kg