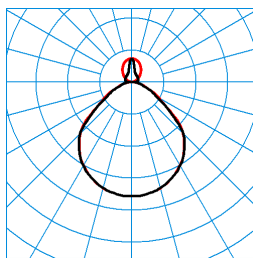
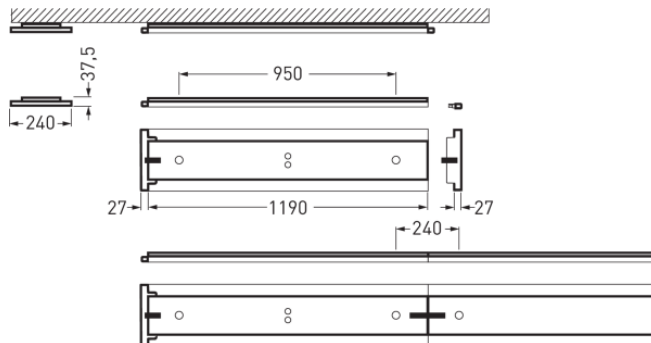


# LuceoS D1-L CDP 4000-840 ETDD 03

TOC: 7202751



**TX064372**  
 UGR I = 19,0  
 UGR q = 18,7  
 DIN 5040: B42  
 UTE: 0,86 D + 0,14 T



## Testo di gare di appalto

Apparecchio a soffitto di impiego versatile con distribuzione della luce diretta e indiretta per applicazioni in versione singola o per fila continua con uscita luce continua. Apparecchio a plafone per applicazione come apparecchio singolo o per fila continua. Possibilità di applicazione per fila continua ad angolo mediante nodo da ordinare separatamente. Si prega di osservare le istruzioni per il montaggio. Con struttura a microprismi ad alta efficienza CDP. Con distribuzione simmetrica della luce prevalentemente a fascio diretto e irradiazione decorativa del soffitto per un migliore comfort di illuminazione. Sistema a LED con LED posizionati a angolo lateralmente rispetto all'apertura di uscita luce e con un sistema a camere per una riflessione altamente efficace e la trasmissione della luce. Flusso luminoso apparecchio 3500 lm, potenza apparecchio 26 W, luminosità dell'apparecchio 135 lm/W. Colore della luce bianco neutro, temperatura del colore (CCT) 4000 K, Indice di resa cromatica generale (CRI)  $R_a > 80$ . Corpo apparecchio in profilato estruso di alluminio. Testate terminali in pressofusione di alluminio. Apparecchio, grigio argento, verniciato a polvere, senza solventi. Dimensioni (L x P): 1190 mm x 240 mm, altezza apparecchio 20 mm. Temperatura ambiente ammessa (ta): -20 °C - +25 °C. Classe di isolamento (EN 61140): I, grado di protezione (DIN EN 60529): IP20, grado di resistenza agli urti a norma IEC 62262: IK02/0,2 J, temperatura della prova al filo incandescente a norma IEC 60695-2-11 di 650 °C. L'allacciamento elettrico viene effettuato innestando la testata terminale apposita. Il collegamento elettrico dei gruppi ha luogo autonomamente. Con trasformatore dimmerabile digitale (DALI). L'apparecchio soddisfa i requisiti di base delle direttive Ue applicabili e della legge (tedesca) sulla sicurezza dei prodotti e reca il marchio CE. Peso 3,3 kg.

## Caratteristiche e specifiche del prodotto

<b>Settori d'impiego</b>	Illuminazione prestigiosa di uffici Spazi vendita Locali di esposizione Banche Sale sportelli
<b>Tipo di apparecchio</b>	Apparecchio a soffitto di impiego versatile con distribuzione della luce diretta e indiretta per applicazioni in versione singola o per fila continua con uscita luce continua.
<b>Lampada</b>	Sistema a LED con LED posizionati a angolo lateralmente rispetto all'apertura di uscita luce e con un sistema a camere per una riflessione altamente efficace e la trasmissione della luce.
<b>Tipi di montaggio</b>	Montaggio a plafone
<b>Ottica apparecchio</b>	Con struttura a microprismi ad alta efficienza CDP.
<b>Temperatura del colore</b>	4.000 K
<b>Flusso luminoso di riferimento</b>	4.000
<b>Rendimento dell'apparecchio</b>	1
<b>Efficienza luminosa</b>	134,6 lm/W
<b>Indice di resa cromatica</b>	80
<b>Colore apparecchio</b>	RAL9006 Alluminio brillante
<b>Corpo apparecchio</b>	Corpo apparecchio in profilato estruso di alluminio. Testate terminali in pressofusione di alluminio.
<b>Versione elettrica</b>	Con trasformatore dimmerabile digitale (DALI).
<b>Tipo di collegamento</b>	Morsetto
<b>Possibilità di Touch-Dim</b>	Si
<b>Gamma di dimmeraggio</b>	1 - 100 %
<b>Illuminazione di emergenza</b>	senza illum di emergenza
<b>Marchio IFS</b>	No
<b>Grado di protezione</b>	IP20
<b>Classe di isolamento</b>	I
<b>Resistenza agli urti (IK)</b>	IK02
<b>Resistenza a filo incandesc</b>	650 °C
<b>Lunghezza net</b>	1.190 mm
<b>Larghezza-net</b>	240 mm
<b>Altezza net</b>	20 mm
<b>Peso</b>	3,3 kg