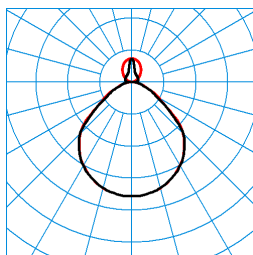
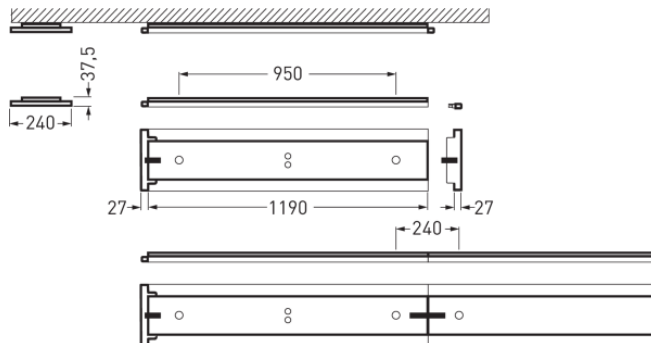


# LuceoS D1-L CDP 4000-830 ETDD 01

TOC: 7202451



**TX064357**  
 UGR I = 18,8  
 UGR q = 18,5  
 DIN 5040: B42  
 UTE: 0,86 D + 0,14 T



## Testo di gare di appalto

Apparecchio a soffitto di impiego versatile con distribuzione della luce diretta e indiretta per applicazioni in versione singola o per fila continua con uscita luce continua. Apparecchio a plafone per applicazione come apparecchio singolo o per fila continua. Possibilità di applicazione per fila continua ad angolo mediante nodo da ordinare separatamente. Si prega di osservare le istruzioni per il montaggio. Con struttura a microprismi ad alta efficienza CDP. Con distribuzione simmetrica della luce prevalentemente a fascio diretto e irradiazione decorativa del soffitto per un migliore comfort di illuminazione. Sistema a LED con LED posizionati a angolo lateralmente rispetto all'apertura di uscita luce e con un sistema a camere per una riflessione altamente efficace e la trasmissione della luce. Flusso luminoso apparecchio 3300 lm, potenza apparecchio 26 W, luminosità dell'apparecchio 127 lm/W. Colore della luce bianco caldo, temperatura del colore (CCT) 3000 K, Indice di resa cromatica generale (CRI)  $R_a > 80$ . Corpo apparecchio in profilato estruso di alluminio. Testate terminali in pressofusione di alluminio. Apparecchio verniciato a polvere, bianco, senza solventi. Dimensioni (L x P): 1190 mm x 240 mm, altezza apparecchio 20 mm. Temperatura ambiente ammessa (ta): -20 °C - +25 °C. Classe di isolamento (EN 61140): I, grado di protezione (DIN EN 60529): IP20, grado di resistenza agli urti a norma IEC 62262: IK02/0,2 J, temperatura della prova al filo incandescente a norma IEC 60695-2-11 di 650 °C. L'allacciamento elettrico viene effettuato innestando la testata terminale apposita. Il collegamento elettrico dei gruppi ha luogo autonomamente. Con trasformatore dimmerabile digitale (DALI). L'apparecchio soddisfa i requisiti di base delle direttive Ue applicabili e della legge (tedesca) sulla sicurezza dei prodotti e reca il marchio CE. Peso 3,3 kg.

## Caratteristiche e specifiche del prodotto

|                                       |   |
|---------------------------------------|---|
| <b>Settori d'impiego</b>              | Illuminazione prestigiosa di uffici Spazi vendita Locali di esposizione Banche Sale sportelli   |
| <b>Tipo di apparecchio</b>            | Apparecchio a soffitto di impiego versatile con distribuzione della luce diretta e indiretta per applicazioni in versione singola o per fila continua con uscita luce continua.             |
| <b>Lampada</b>                        | Sistema a LED con LED posizionati a angolo lateralmente rispetto all'apertura di uscita luce e con un sistema a camere per una riflessione altamente efficace e la trasmissione della luce. |
| <b>Tipi di montaggio</b>              | Montaggio a plafone   |
| <b>Ottica apparecchio</b>             | Con struttura a microprismi ad alta efficienza CDP.   |
| <b>Temperatura del colore</b>         | 3.000 K   |
| <b>Flusso luminoso di riferimento</b> | 4.000   |
| <b>Rendimento dell'apparecchio</b>    | 1   |
| <b>Efficienza luminosa</b>            | 126,9 lm/W  |
| <b>Indice di resa cromatica</b>       | 80  |
| <b>Colore apparecchio</b>             | RAL9016 Bianco traffico   |
| <b>Corpo apparecchio</b>              | Corpo apparecchio in profilato estruso di alluminio. Testate terminali in pressofusione di alluminio.   |
| <b>Versione elettrica</b>             | Con trasformatore dimmerabile digitale (DALI).  |
| <b>Tipo di collegamento</b>           | Morsetto  |
| <b>Possibilità di Touch-Dim</b>       | Si  |
| <b>Gamma di dimmeraggio</b>           | 1 - 100 %   |
| <b>Illuminazione di emergenza</b>     | senza illum di emergenza  |
| <b>Marchio IFS</b>                    | No  |
| <b>Grado di protezione</b>            | IP20  |
| <b>Classe di isolamento</b>           | I   |
| <b>Resistenza agli urti (IK)</b>      | IK02  |
| <b>Resistenza a filo incandesc</b>    | 650 °C  |
| <b>Lunghezza net</b>                  | 1.190 mm  |
| <b>Larghezza-net</b>                  | 240 mm  |
| <b>Altezza net</b>                    | 20 mm   |
| <b>Peso</b>                           | 3,3 kg  |