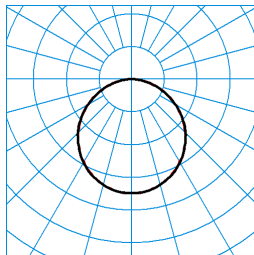


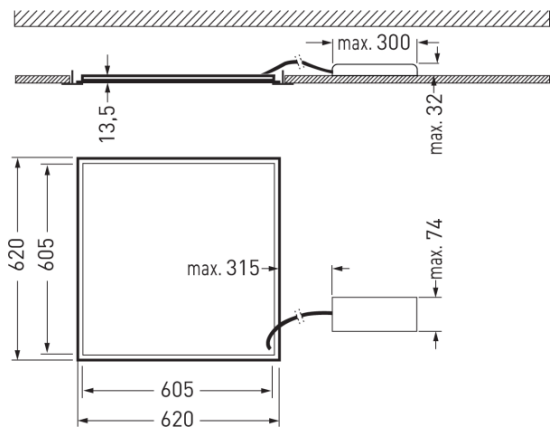
Siella G5 M84 OTA22 LED3600-840 ET

TOC: 7164740



TX060609
 UGR I = 21.4
 UGR q = 21.3
 DIN 5040: A40
 UTE: 1,00 E

■ C0 - C180
 ■ C90 - C270



Testo di gare di appalto

Apparecchio LED da incasso con lastra di copertura in PMMA traslucente. Per soffitti modulari con binari portanti a vista. Versione M84, misura sistema 625 x 625 mm. In combinazione con accessori da ordinare separatamente l'apparecchio è idoneo anche per un impiego in fori d'incasso di soffitti (Siella ZBB/3). Intaglio soffitto 610 mm x 610 mm, Profondità d'incasso ≥ 90 mm. Il montaggio a plafone al soffitto è possibile con accessori a parte (ZD/3). Diffusore in PMMA traslucido. Con distribuzione della luce a fascio ampio. Effetto luminoso armonico grazie ad una superficie di diffusione luce di una luminosità uniforme. Flusso luminoso apparecchio 3600 lm, potenza apparecchio 33 W, luminosità dell'apparecchio 109 lm/W. Colore della luce bianco neutro, temperatura del colore (CCT) 4000 K, Indice di resa cromatica generale (CRI) $R_a > 80$. Durata utile di riferimento media $L_{80}(t_{q 25^\circ C}) = 35.000$ h, Durata utile di riferimento media $L_{70}(t_{q 25^\circ C}) = 50.000$ h. Corpo apparecchio in alluminio, verniciato in bianco. Dimensioni (L x P): x , altezza apparecchio . Temperatura ambiente ammessa (ta): -20 °C - +25 °C. Classe di isolamento (EN 61140): I, grado di protezione verso il locale IP40, grado di resistenza agli urti a norma IEC 62262: IK03/0,35 J, temperatura della prova al filo incandescente a norma IEC 60695-2-11 di 650 °C. Con alimentatore esterno, con interruttore. L'apparecchio soddisfa i requisiti di base delle direttive Ue applicabili e della legge (tedesca) sulla sicurezza dei prodotti e reca il marchio CE. Peso 2,3 kg.

Caratteristiche e specifiche del prodotto

Settori d'impiego	Uffici Corridoi Foyer Sale conferenze Spazi vendita Aree di attesa
Tipo di apparecchio	Apparecchio LED da incasso con lastra di copertura in PMMA traslucente.
Tipi di montaggio	Incasso
Optica apparecchio	Diffusore in PMMA traslucido.
Potenza assorbita	33 W
Temperatura del colore	4.000 K
Flusso luminoso di riferimento	3.600
Rendimento dell'apparecchio	1
Efficienza luminosa	109,1 lm/W
Indice di resa cromatica	80
Colore apparecchio	RAL9016 Bianco traffico
Corpo apparecchio	Corpo apparecchio in alluminio, verniciato in bianco.
Versione elettrica	Con alimentatore esterno, con interruttore.
Tipo di collegamento	Morsetto
Possibilità di Touch-Dim	No
Illuminazione di emergenza	senza illum di emergenza
Marchio IFS	No
Grado di protezione	IP20
Grado di protezione verso il locale	IP40
Classe di isolamento	I
Resistenza agli urti (IK)	IK03
Lunghezza net	620 mm
Larghezza-net	620 mm
Altezza net	14 mm
Lunghezza di incasso	610 mm
Larghezza di incasso	610 mm
Altezza d'incasso	90 mm
Peso	2,3 kg