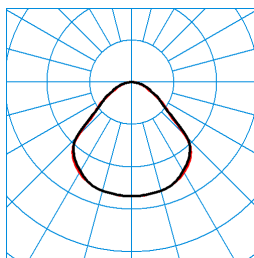


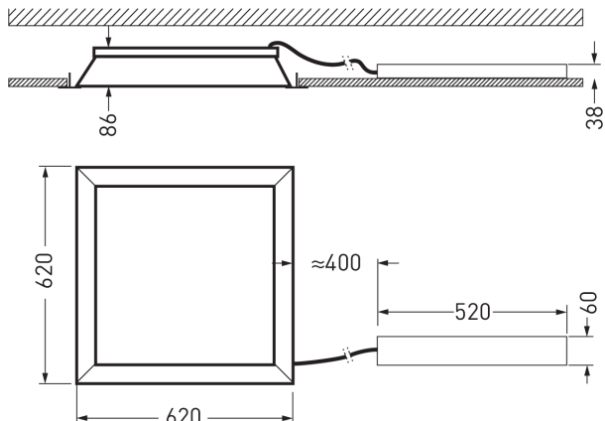
ArimoS Sky Act M84 CDP LED4000 ETDD

TOC: 7130651



TX059421
 UGR I = 18.3
 UGR q = 18.3
 DIN 5040: A40
 UTE: 1,00 D

■ C0 - C180
 ■ C90 - C270



Testo di gare di appalto

Apparecchio a LED da incasso con copertura microprismatica CDP. Con sky frame per un suggestivo effetto di profondità nel classico soffitto modulare piatto. Grazie allo sky frame viene riprodotto il contorno tridimensionale di un lucernario. Apparecchio con equipaggiamento Active per la gestione del colore della luce mediante unità di controllo separata. Campo di impiego in particolare anche in locali a soffitto basso per realizzare un effetto spaziale di maggiore profondità. Lampada da incasso in soffitti con binari portanti visibili. Misura sistema 625 x 625 (M84). Profondità d'incasso > 160 mm. Con distribuzione della luce a fascio largo concentrante. Per ambienti con uso di videoterminali a norma EN 12464-1 grazie a luminanze limitate $L = 3000 \text{ cd/m}^2$ per angolo di emissione superiore a 65° su tutti i piani. Effetto luminoso armonico grazie ad una superficie di diffusione luce di una luminosità uniforme. Pannelli LED dotati di LED con luce color bianco caldo e bianco luce diurna. I seguenti dati relativi al flusso luminoso apparecchio e alla potenza allacciata del sistema si riferiscono all'esercizio di questo apparecchio con colore della luce a regolazione dinamica (HCL) in modalità colore della luce bianco caldo (2700 K). Flusso luminoso apparecchio 4100 lm, potenza apparecchio 40 W, luminosità dell'apparecchio 103 lm/W. Colore della luce variabile (bianco caldo - bianco luce diurna), temperatura del colore (CCT) variabile (2700 K - 6500 K), Tolleranza cromatica (iniziale MacAdam) = 3 SDCM corrisponde ad un'equivalenza cromatica dei LED nell'applicazione molto alta, Indice di resa cromatica generale (CRI) $R_a > 80$. Corpo apparecchio in lamiera di acciaio, verniciato a polvere, bianco. Dimensioni (L x P): 620 mm x 620 mm, altezza apparecchio 87 mm. grado di protezione verso il locale IP40. Temperatura ambiente ammessa (ta): - +25 °C. Classe di isolamento (EN 61140): I, grado di protezione (DIN EN 60529): IP20, grado di resistenza agli urti a norma IEC 62262: IK02/0,2 J, temperatura della prova al filo incandescente a norma IEC 60695-2-11 di 650 °C. Con morsettiera pentapolare fino a 2,5 mm² per allacciamento alla rete di alimentazione e instradamento di rete. Collegamento e instradamento Dalì fino a 1,5 mm². Il collegamento di rete del reattore ha luogo mediante morsettiera. Per velocizzare e semplificare l'installazione, il collegamento dell'apparecchio all'attacco secondario del reattore viene effettuato mediante connettore a spina. Con alimentatore esterno, dimmerabile digitale (DALI). Output Ripple dell'alimentatore ≤ 4 % per un comando efficace del sistema a LED e una luce senza flicker. Il collegamento dell'apparecchio all'alimentatore, a tensione di esercizio inserita, è possibile senza alcun

Caratteristiche e specifiche del prodotto

Settori d'impiego	Uffici Banche Foyer Spazi vendita Sale sportelli Locali di esposizione Aule scolastiche		
Tipo di apparecchio	Apparecchio a LED da incasso con copertura microprismatica CDP. Con sky frame per un suggestivo effetto di profondità nel classico soffitto modulare piatto. Grazie allo sky frame viene riprodotto il contorno tridimensionale di un lucernario.		
Lampada	Pannelli LED dotati di LED con luce color bianco caldo e bianco luce diurna.		
Tipi di montaggio	Incasso		
Sistema LED	HCL-Channel 1	HCL-Channel 2	HCL-MAX
Potenza assorbita	40 W	40 W	80 W
Temperatura del colore	2.700 K	6.500 K	2.700 - 6.500 K
Flusso luminoso di riferimento	3.800	4.100	7.900
Rendimento dell'apparecchio	1		
Efficienza luminosa	102,5 lm/W		
Indice di resa cromatica	80		
Colore apparecchio	RAL9016 Bianco traffico		
Corpo apparecchio	Corpo apparecchio in lamiera di acciaio, verniciato a polvere, bianco.		
Versione elettrica	Con alimentatore esterno, dimmerabile digitale (DALI).		
Tipo di collegamento	Morsetto		
Possibilità di Touch-Dim	Sì		
Gamma di dimmeraggio	1 - 100 %		
Illuminazione di emergenza	senza illum di emergenza		
Marchio IFS	No		
Grado di protezione	IP20		
Grado di protezione verso il locale	IP40		
Classe di isolamento	I		
Resistenza agli urti (IK)	IK02		
Resistenza a filo incandesc	650 °C		
Lunghezza net	620 mm		
Larghezza-net	620 mm		
Altezza net	87 mm		
Altezza d'incasso	160 mm		
Peso	7,3 kg		

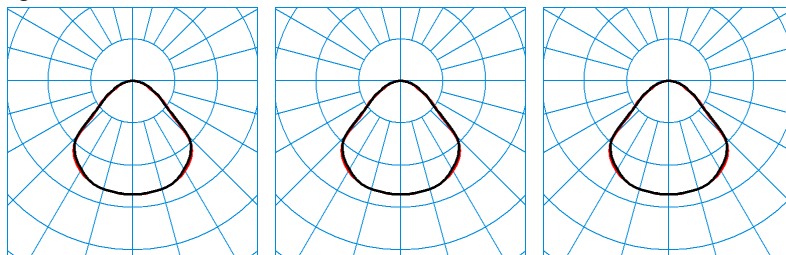
ArimoS Sky Act M84 CDP LED4000 ETDD



TOC: 7130651

disturbo. L'apparecchio è idoneo all'esercizio allacciato ad una rete a corrente continua (DC) di 230 V. L'apparecchio soddisfa i requisiti di base delle direttive Ue applicabili e della legge (tedesca) sulla sicurezza dei prodotti e reca il marchio CE. Peso 7,3 kg.

light distribution curve



TX059421
UGR I = 18.3
UGR q = 18.3
DIN 5040: A40
UTE: 1,00 D

■ C0 - C180
■ C90 - C270

TX059422
UGR I = 20.6
UGR q = 20.6
DIN 5040: A40
UTE: 1,00 D

■ C0 - C180
■ C90 - C270

TX059423
UGR I = 18.1
UGR q = 18.1
DIN 5040: A40
UTE: 1,00 D

■ C0 - C180
■ C90 - C270