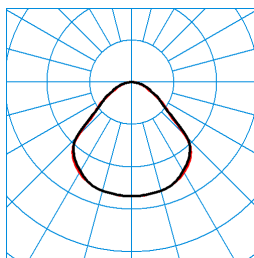


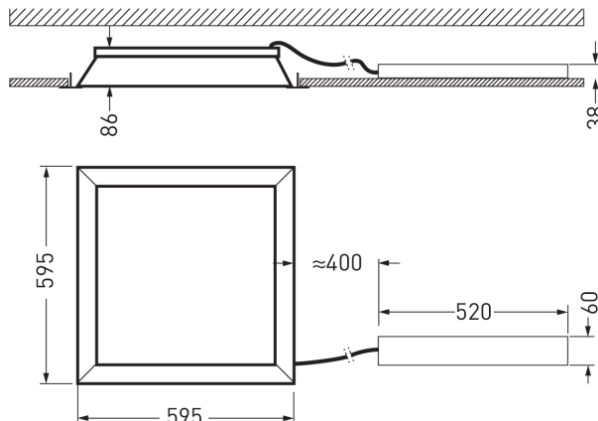
ArimoS Sky Act M73 CDP LED4000 ETDD

TOC: 7130551



TX059418
 UGR I = 18,6
 UGR q = 18,6
 DIN 5040: A40
 UTE: 1,00 D

■ C0 - C180
 ■ C90 - C270



Testo di gare di appalto

Apparecchio a LED da incasso con copertura microprismatica CDP. Con sky frame per un suggestivo effetto di profondità nel classico soffitto modulare piatto. Grazie allo sky frame viene riprodotto il contorno tridimensionale di un lucernario. Apparecchio con equipaggiamento Active per la gestione del colore della luce mediante unità di controllo separata. Campo di impiego in particolare anche in locali a soffitto basso per realizzare un effetto spaziale di maggiore profondità. Lampada da incasso in soffitti con binari portanti visibili. Misura sistema 600 x 600 (M73). Profondità d'incasso > 160 mm. Con distribuzione della luce a fascio largo concentrante. Per ambienti con uso di videoterminali a norma EN 12464-1 grazie a luminanze limitate $L = 3000 \text{ cd/m}^2$ per angolo di emissione superiore a 65° su tutti i piani. Effetto luminoso armonico grazie ad una superficie di diffusione luce di una luminosità uniforme. Pannelli LED dotati di LED con luce color bianco caldo e bianco luce diurna. I seguenti dati relativi al flusso luminoso apparecchio e alla potenza allacciata del sistema si riferiscono all'esercizio di questo apparecchio con colore della luce a regolazione dinamica (HCL) in modalità colore della luce bianco caldo (2700 K). Flusso luminoso apparecchio 4100 lm, potenza apparecchio 40 W, luminosità dell'apparecchio 103 lm/W. Colore della luce variabile (bianco caldo - bianco luce diurna), temperatura del colore (CCT) variabile (2700 K - 6500 K), Tolleranza cromatica (iniziale MacAdam) = 3 SDCM corrisponde ad un'equivalenza cromatica dei LED nell'applicazione molto alta, Indice di resa cromatica generale (CRI) $R_a > 80$. Corpo apparecchio in lamiera di acciaio, verniciato a polvere, bianco. Dimensioni (L x P): 595 mm x 595 mm, altezza apparecchio 87 mm. grado di protezione verso il locale IP40. Temperatura ambiente ammessa (ta): - +25 °C. Classe di isolamento (EN 61140): I, grado di protezione (DIN EN 60529): IP20, grado di resistenza agli urti a norma IEC 62262: IK02/0,2 J, temperatura della prova al filo incandescente a norma IEC 60695-2-11 di 650 °C. Con morsettiera pentapolare fino a 2,5 mm² per allacciamento alla rete di alimentazione e instradamento di rete. Collegamento e instradamento Dalì fino a 1,5 mm². Il collegamento di rete del reattore ha luogo mediante morsettiera. Per velocizzare e semplificare l'installazione, il collegamento dell'apparecchio all'attacco secondario del reattore viene effettuato mediante connettore a spina. Con alimentatore esterno, dimmerabile digitale (DALI). Output Ripple dell'alimentatore ≤ 4 % per un comando efficace del sistema a LED e una luce senza flicker. Il collegamento dell'apparecchio all'alimentatore, a tensione di esercizio inserita, è possibile senza alcun

Caratteristiche e specifiche del prodotto

| | | | |
|--|---|---------------|-----------------|
| Settori d'impiego | Uffici Banche Foyer Spazi vendita Sale sportelli Locali di esposizione Aule scolastiche | | |
| Tipo di apparecchio | Apparecchio a LED da incasso con copertura microprismatica CDP. Con sky frame per un suggestivo effetto di profondità nel classico soffitto modulare piatto. Grazie allo sky frame viene riprodotto il contorno tridimensionale di un lucernario. | | |
| Lampada | Pannelli LED dotati di LED con luce color bianco caldo e bianco luce diurna. | | |
| Tipi di montaggio | Incasso | | |
| Sistema LED | HCL-Channel 1 | HCL-Channel 2 | HCL-MAX |
| Potenza assorbita | 40 W | 40 W | 80 W |
| Temperatura del colore | 2.700 K | 6.500 K | 2.700 - 6.500 K |
| Flusso luminoso di riferimento | 3.800 | 4.100 | 7.900 |
| Rendimento dell'apparecchio | 1 | | |
| Efficienza luminosa | 102,5 lm/W | | |
| Indice di resa cromatica | 80 | | |
| Colore apparecchio | RAL9016 Bianco traffico | | |
| Corpo apparecchio | Corpo apparecchio in lamiera di acciaio, verniciato a polvere, bianco. | | |
| Versione elettrica | Con alimentatore esterno, dimmerabile digitale (DALI). | | |
| Tipo di collegamento | Morsetto | | |
| Possibilità di Touch-Dim | Sì | | |
| Gamma di dimmeraggio | 1 - 100 % | | |
| Illuminazione di emergenza | senza illum di emergenza | | |
| Marchio IFS | No | | |
| Grado di protezione | IP20 | | |
| Grado di protezione verso il locale | IP40 | | |
| Classe di isolamento | I | | |
| Resistenza agli urti (IK) | IK02 | | |
| Resistenza a filo incandesc | 650 °C | | |
| Lunghezza net | 595 mm | | |
| Larghezza-net | 595 mm | | |
| Altezza net | 87 mm | | |
| Altezza d'incasso | 160 mm | | |
| Peso | 7,2 kg | | |

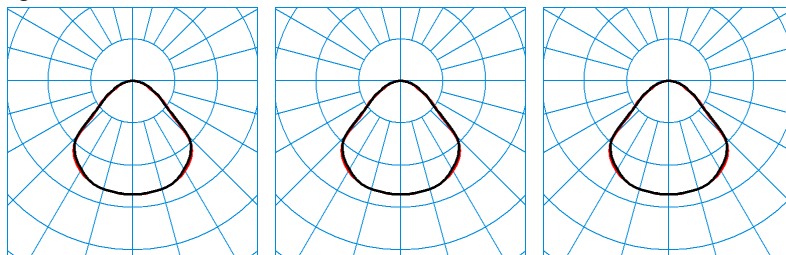
ArimoS Sky Act M73 CDP LED4000 ETDD



TOC: 7130551

disturbo. L'apparecchio è idoneo all'esercizio allacciato ad una rete a corrente continua (DC) di 230 V. L'apparecchio soddisfa i requisiti di base delle direttive Ue applicabili e della legge (tedesca) sulla sicurezza dei prodotti e reca il marchio CE. Peso 7,2 kg.

light distribution curve



TX059418
UGR I = 18.6
UGR q = 18.6
DIN 5040: A40
UTE: 1,00 D

■ C0 - C180
■ C90 - C270

TX059419
UGR I = 20.9
UGR q = 20.9
DIN 5040: A40
UTE: 1,00 D

■ C0 - C180
■ C90 - C270

TX059420
UGR I = 18.4
UGR q = 18.4
DIN 5040: A40
UTE: 1,00 D

■ C0 - C180
■ C90 - C270