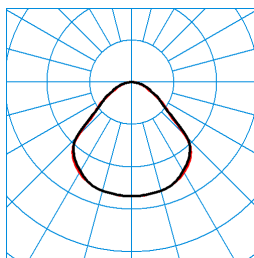


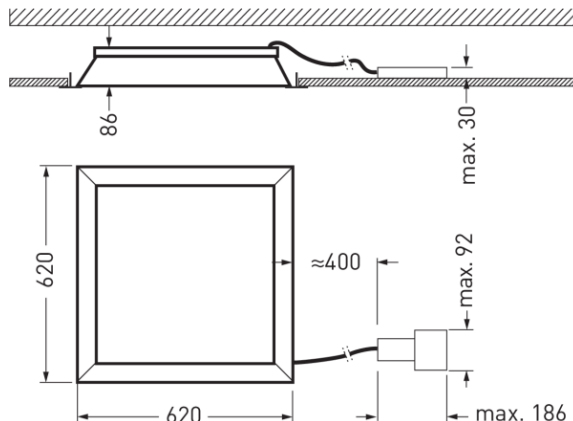
ArimoS Sky M84 CDP LED4000-840 ETDD

TOC: 7130451



TX055840
 UGR I = 18.2
 UGR q = 18.1
 DIN 5040: A40
 UTE: 1,00 D

■ C0 - C180
 ■ C90 - C270



Testo di gare di appalto

Apparecchio a LED da incasso con copertura microprismatica CDP. Con sky frame per un suggestivo effetto di profondità nel classico soffitto modulare piatto. Grazie allo sky frame viene riprodotto il contorno tridimensionale di un lucernario. Campo di impiego in particolare anche in locali a soffitto basso per realizzare un effetto spaziale di maggiore profondità. Lampada da incasso in soffitti con binari portanti visibili. Misura sistema 625 x 625 (M84). Profondità d'incasso > 160 mm. Con distribuzione della luce a fascio largo concentrante. Per ambienti con uso di videoterminali a norma EN 12464-1 grazie a luminanze limitate $L = 3000 \text{ cd/m}^2$ per angolo di emissione superiore a 65° su tutti i piani. Effetto luminoso armonico grazie ad una superficie di diffusione luce di una luminosità uniforme. Flusso luminoso apparecchio 3900 lm, potenza apparecchio 32 W, luminosità dell'apparecchio. Colore della luce bianco neutro, temperatura del colore (CCT) 4000 K, Tolleranza cromatica (iniziale MacAdam) = 3 SDCM corrisponde ad un'equivalenza cromatica dei LED nell'applicazione molto alta, Indice di resa cromatica generale (CRI) $R_a > 80$. Corpo apparecchio in lamiera di acciaio, verniciato a polvere, bianco. Dimensioni (L x P): 620 mm x 620 mm, altezza apparecchio 87 mm. grado di protezione verso il locale IP40. Temperatura ambiente ammessa (ta): - +25 °C. Classe di isolamento (EN 61140): I, grado di protezione (DIN EN 60529): IP20, grado di resistenza agli urti a norma IEC 62262: IK02/0,2 J, temperatura della prova al filo incandescente a norma IEC 60695-2-11 di 650 °C. Con morsettiera pentapolare fino a 2,5 mm² per allacciamento alla rete di alimentazione e instradamento di rete. Collegamento e instradamento Dali fino a 1,5 mm². Il collegamento di rete del reattore ha luogo mediante morsettiera. Per velocizzare e semplificare l'installazione, il collegamento dell'apparecchio all'attacco secondario del reattore viene effettuato mediante connettore a spina. Con alimentatore esterno, dimmerabile digitale (DALI). Output Ripple dell'alimentatore ≤ 4 % per un comando efficace del sistema a LED e una luce senza flicker. Il collegamento dell'apparecchio all'alimentatore, a tensione di esercizio inserita, è possibile senza alcun disturbo. L'apparecchio è idoneo all'esercizio allacciato ad una rete a corrente continua (DC) di 230 V. L'apparecchio soddisfa i requisiti di base delle direttive Ue applicabili e della legge (tedesca) sulla sicurezza dei prodotti e reca il marchio CE. Peso 6,5 kg.

Caratteristiche e specifiche del prodotto

Settori d'impiego	Uffici Banche Foyer Spazi vendita Sale sportelli Locali di esposizione Aule scolastiche
Tipo di apparecchio	Apparecchio a LED da incasso con copertura microprismatica CDP. Con sky frame per un suggestivo effetto di profondità nel classico soffitto modulare piatto. Grazie allo sky frame viene riprodotto il contorno tridimensionale di un lucernario.
Tipi di montaggio	Incasso
Potenza assorbita	32 W
Temperatura del colore	4.000 K
Flusso luminoso di riferimento	3.900
Rendimento dell'apparecchio	1
Efficienza luminosa	121,9 lm/W
Indice di resa cromatica	80
Colore apparecchio	RAL9016 Bianco traffico
Corpo apparecchio	Corpo apparecchio in lamiera di acciaio, verniciato a polvere, bianco.
Versione elettrica	Con alimentatore esterno, dimmerabile digitale (DALI).
Tipo di collegamento	Morsetto
Possibilità di Touch-Dim	Si
Gamma di dimmeraggio	1 - 100 %
Illuminazione di emergenza	senza illum di emergenza
Marchio IFS	No
Grado di protezione	IP20
Grado di protezione verso il locale	IP40
Classe di isolamento	I
Resistenza agli urti (IK)	IK02
Resistenza a filo incandesc	650 °C
Lunghezza net	620 mm
Larghezza-net	620 mm
Altezza net	87 mm
Altezza d'incasso	160 mm
Peso	6,5 kg