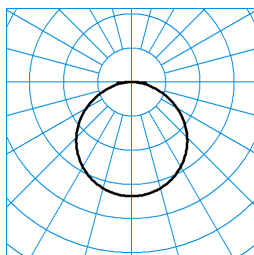


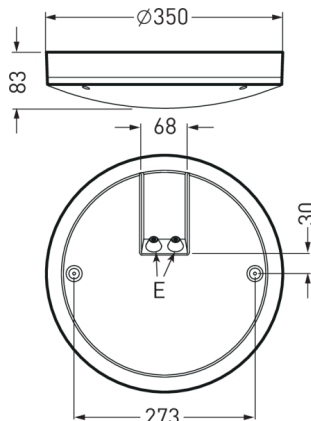
# Skeo Circ MultiLC WD2 1G1Y ET +HFS

TOC: 7113140



TX057222  
DIN 5040: A40  
UTE: 1,00 E

■ CO - C180



## Testo di gare di appalto

Apparecchio a LED IP 65 a parete e a soffitto per esterni. Apparecchi a plafone per il montaggio a soffitto e parete. Con distribuzione della luce lambertana. Sistema a LED con flusso luminoso apparecchio e colore della luce regolabili per adattare la qualità dell'illuminazione alle esigenze di applicazione individuali e alle condizioni in loco. Il sistema a LED forma con la copertura apparecchio un'unità fissa e può essere sostituito. Flusso luminoso apparecchio selezionabile: 1600 / 2200 lm. Potenza assorbita risultante: 16 / 24 W. Temperatura di colore selezionabile: 3000 / 4000 K, Indice di resa cromatica generale (CRI) Ra > 85. Durata utile di riferimento media L80(t<sub>q</sub>, 25 °C) = 100.000 h. Corpo apparecchio in pressofusione di alluminio. Copertura in PMMA ad alta resistenza agli urti, opalina. Colore antracite, simile DB703, metallizzato, ad alta resistenza agli agenti atmosferici, verniciato a polvere. Diametro apparecchio 350 mm, altezza apparecchio 83 mm. Classe di isolamento (EN 61140): I, grado di protezione (DIN EN 60529): IP65, grado di resistenza agli urti a norma IEC 62262: IK10. Con morsetteria tripolare fino a 2,5 mm<sup>2</sup> per collegamento alla rete e prolungamento della rete. Con alimentatore, commutabile. L'apparecchio soddisfa i requisiti di base delle direttive Ue applicabili e della legge (tedesca) sulla sicurezza dei prodotti e reca il marchio CE. Con sensore di movimento HF integrato. Altezza consigliata per il montaggio a parete max. 2,5 m. Altezza consigliata per il montaggio a soffitto max. 4 m. Soglia di luminosità, portata della rilevazione e tempo impostabili. Peso 3,1 kg.

## Caratteristiche e specifiche del prodotto

<b>Tipo di apparecchio</b>	Apparecchio a LED IP 65 a parete e a soffitto per esterni.	
<b>Lampada</b>	Sistema a LED con flusso luminoso apparecchio e colore della luce regolabili per adattare la qualità dell'illuminazione alle esigenze di applicazione individuali e alle condizioni in loco. Il sistema a LED forma con la copertura apparecchio un'unità fissa	
<b>Tipi di montaggio</b>	Montaggio a plafone	
<b>Sistema LED</b>	Flux lumineux (niveau 1)	Flux lumineux (niveau 1)
<b>Potenza assorbita</b>	16 W	16 W
<b>Temperatura del colore</b>	3.000 K	4.000 K
<b>Flusso luminoso di riferimento</b>	1.500	1.600
<b>Rendimento dell'apparecchio</b>	1	
<b>Efficienza luminosa</b>	93,8 lm/W	
<b>Indice di resa cromatica</b>	85	
<b>Colore apparecchio</b>	DB703 Antracite	
<b>Corpo apparecchio</b>	Corpo apparecchio in pressofusione di alluminio. Copertura in PMMA ad alta resistenza agli urti, opalina.	
<b>Versione elettrica</b>	Con alimentatore, commutabile.	
<b>Tipo di collegamento</b>	Morsetto	
<b>Possibilità di Touch-Dim</b>	No	
<b>Monitoring Ready</b>	Non	
<b>Marchio IFS</b>	No	
<b>Grado di protezione</b>	IP65	
<b>Grado di protezione vano lampada</b>	IP65	
<b>Classe di isolamento</b>	I	
<b>Resistenza agli urti (IK)</b>	IK10	
<b>Altezza net</b>	83 mm	
<b>Diametro esterno</b>	350 mm	
<b>Peso</b>	3,1 kg	