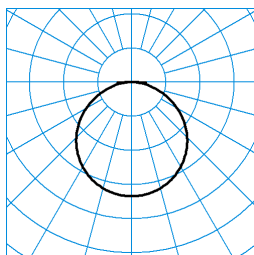


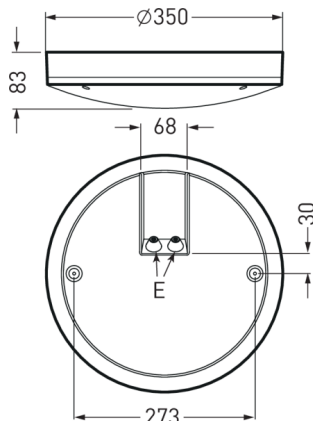
# Skeo Circ MultiLC WD2 1G1Y ET

TOC: 7112940



TX059430  
DIN 5040: A40  
UTE: 1,00 E

■ CO - C180



## Testo di gare di appalto

Apparecchio a LED IP 65 a parete e a soffitto per esterni. Apparecchi a plafone per il montaggio a soffitto e parete. Con distribuzione della luce lambertana. Sistema a LED con flusso luminoso apparecchio e colore della luce regolabili per adattare la qualità dell'illuminazione alle esigenze di applicazione individuali e alle condizioni in loco. Il sistema a LED forma con la copertura apparecchio un'unità fissa e può essere sostituito. Flusso luminoso apparecchio selezionabile: 1600 / 2200 lm. Potenza assorbita risultante: 16 / 24 W. Temperatura di colore selezionabile: 3000 / 4000 K, Indice di resa cromatica generale (CRI) Ra > 85. Durata utile di riferimento media L80(t<sub>q</sub>, 25 °C) = 100.000 h. Corpo apparecchio in pressofusione di alluminio. Copertura in PMMA ad alta resistenza agli urti, opalina. Colore antracite, simile DB703, metallizzato, ad alta resistenza agli agenti atmosferici, verniciato a polvere. Diametro apparecchio 350 mm, altezza apparecchio 83 mm. Classe di isolamento (EN 61140): I, grado di protezione (DIN EN 60529): IP65, grado di resistenza agli urti a norma IEC 62262: IK10. Con morsetteria tripolare fino a 2,5 mm<sup>2</sup> per collegamento alla rete e prolungamento della rete. Con alimentatore, commutabile. L'apparecchio soddisfa i requisiti di base delle direttive Ue applicabili e della legge (tedesca) sulla sicurezza dei prodotti e reca il marchio CE. Peso 3,1 kg.

## Caratteristiche e specifiche del prodotto

|   |   |                          |
|---|---|--------------------------|
| <b>Tipo di apparecchio</b>              | Apparecchio a LED IP 65 a parete e a soffitto per esterni.  |                          |
| <b>Lampada</b>                          | Sistema a LED con flusso luminoso apparecchio e colore della luce regolabili per adattare la qualità dell'illuminazione alle esigenze di applicazione individuali e alle condizioni in loco. Il sistema a LED forma con la copertura apparecchio un'unità fissa |                          |
| <b>Tipi di montaggio</b>                | Montaggio a plafone   |                          |
| <b>Sistema LED</b>                      | Flux lumineux (niveau 1)  | Flux lumineux (niveau 1) |
| <b>Potenza assorbita</b>                | 16 W  | 16 W                     |
| <b>Temperatura del colore</b>           | 3.000 K   | 4.000 K                  |
| <b>Flusso luminoso di riferimento</b>   | 1.500   | 1.600                    |
| <b>Rendimento dell'apparecchio</b>      | 1   |                          |
| <b>Efficienza luminosa</b>              | 93,8 lm/W   |                          |
| <b>Indice di resa cromatica</b>         | 85  |                          |
| <b>Colore apparecchio</b>               | DB703 Antracite   |                          |
| <b>Corpo apparecchio</b>                | Corpo apparecchio in pressofusione di alluminio. Copertura in PMMA ad alta resistenza agli urti, opalina.   |                          |
| <b>Versione elettrica</b>               | Con alimentatore, commutabile.  |                          |
| <b>Tipo di collegamento</b>             | Morsetto  |                          |
| <b>Possibilità di Touch-Dim</b>         | No  |                          |
| <b>Monitoring Ready</b>                 | Non   |                          |
| <b>Marchio IFS</b>                      | No  |                          |
| <b>Grado di protezione</b>              | IP65  |                          |
| <b>Grado di protezione vano lampada</b> | IP65  |                          |
| <b>Classe di isolamento</b>             | I   |                          |
| <b>Resistenza agli urti (IK)</b>        | IK10  |                          |
| <b>Altezza net</b>                      | 83 mm   |                          |
| <b>Diametro esterno</b>                 | 350 mm  |                          |
| <b>Peso</b>                             | 3,1 kg  |                          |