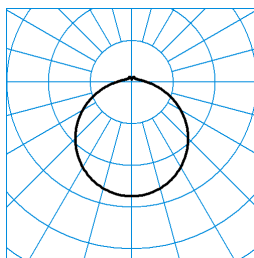
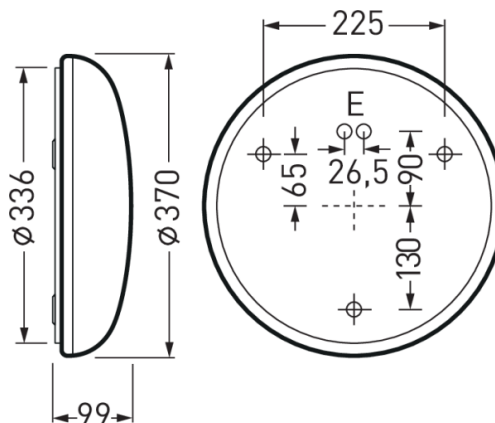


74RS WD2 LED2000-840 ETDD +RGBW +LLWC

TOC: 7102051



TX056277
 UGR I = 21.1
 UGR q = 21.1
 DIN 5040: B30
 UTE: 0,89 G + 0,11 T



Testo di gare di appalto

Apparecchio LED a plafone rotondo con diffusore in PMMA opalino. Per il montaggio a parete o a soffitto. La piattaforma dell'apparecchio a parete corrisponde a quella della serie 74R...., Fori di fissaggio e montaggio del diffusore sono compatibili. Con diffusore opalino circolare, a forma sferica, spianato sulla testata apparecchio, piano e quindi facile da pulire poggiante sulla superficie di montaggio. Il diffusore opalino garantisce una luce piacevolmente morbida ed estremamente omogenea. Fissaggio del diffusore mediante arresto a baionetta facile da usare. Apparecchio idoneo al montaggio di accessori decorativi opzionali diversi, per varianti di design autonome. Flusso luminoso apparecchio 2500 lm, potenza apparecchio 40 W, luminosità dell'apparecchio 63 lm/W. Colore della luce bianco neutro, temperatura del colore (CCT) 4000 K, Indice di resa cromatica generale (CRI) $R_a > 80$. Durata utile di riferimento media L80($t_q 25^\circ C$) = 50.000 h. Corpo dell'apparecchio in lamiera di acciaio, verniciato a polvere, bianco. Diametro del diffusore $\varnothing 370$ mm, altezza apparecchio 99 mm. Temperatura ambiente ammessa (t_a): $-20^\circ C - +25^\circ C$. Classe di isolamento (EN 61140): I, grado di protezione (DIN EN 60529): IP40, grado di resistenza agli urti a norma IEC 62262: IK02/0,2 J, temperatura della prova al filo incandescente a norma IEC 60695-2-11 di $650^\circ C$. Con trasformatore dimmerabile digitale (DALI). L'apparecchio soddisfa i requisiti di base delle direttive Ue applicabili e della legge (tedesca) sulla sicurezza dei prodotti e reca il marchio CE. L'apparecchio è anche certificato da un organismo indipendente ENEC. Con modulo di gestione luce integrato apparecchio master RGBW Control. Con unità di controllo WiFi integrata per LiveLink e sensore IR Micro per LiveLink per regolazione in funzione della luce diurna e rilevazione di presenza nonché modulo WLAN per una messa in funzione e comando sicuri (criptaggio WPA2). Configurazioni locale predefinite (Use Case), comprendenti tutti i dati rilevanti per la progettazione, permettono una messa in funzione semplice e veloce. Controllo di fino a 64 utenze DALI. La messa in funzione ha luogo con l'aiuto dell'app LiveLink Install per tablet. Sensore LiveLink per la regolazione in funzione della luce diurna e la rilevazione di presenza. Regolazione di luce costante con funzione di spegnimento alla presenza di sufficiente luce diurna. Rilevatore di presenza passivo a infrarossi, con pirosensori multisegmento ad alta sensibilità, con ritardo disinserzione regolabile, a scelta in modo Automatico (inserimento e disinserimento automatici) o Semiautomatico (disinserimento automatico, inserimento manuale).. Lo specifico modus IQ consente l'adeguamento automatico

Caratteristiche e specifiche del prodotto

Settori d'impiego	Zone di ingresso Corridoio Trombe di scale Sale d'aspetto Hotel e ristoranti Aree residenziali
Tipo di apparecchio	Apparecchio LED a plafone rotondo con diffusore in PMMA opalino.
Tipi di montaggio	Montaggio a plafone
Ottica apparecchio	Con diffusore opalino circolare, a forma sferica, spianato sulla testata apparecchio, piano e quindi facile da pulire poggiante sulla superficie di montaggio.
Potenza assorbita	40 W
Temperatura del colore	4.000 K
Flusso luminoso di riferimento	2.500
Rendimento dell'apparecchio	1
Efficienza luminosa	62,5 lm/W
Indice di resa cromatica	80
Colore apparecchio	RAL9016 Bianco traffico
Corpo apparecchio	Corpo dell'apparecchio in lamiera di acciaio, verniciato a polvere, bianco.
Versione elettrica	Con trasformatore dimmerabile digitale (DALI).
Tipo di collegamento	Morsetto
Possibilità di Touch-Dim	No
Gamma di dimmeraggio	1 - 100 %
Illuminazione di emergenza	senza illum di emergenza
Marchio IFS	No
Grado di protezione	IP40
Grado di protezione verso il locale	IP40
Classe di isolamento	I
Resistenza agli urti (IK)	IK02
Resistenza a filo incandesc	650 °C
Altezza net	99 mm
Diametro esterno	370 mm
Peso	2,0 kg

74RS WD2 LED2000-840 ETDD +RGBW +LLWC

TOC: 7102051



del programma di prolungamento esercizio in modo di utilizzare al meglio lo spazio
Alimentazione elettrica mediante l'interfaccia DALI dell'unità di comando. Occupa 2 utenze DALI. Gamma di temperatura -25 °C - +55 °C. Piro sensore integrato per la massima qualità di rilevazione con 168 zone di rilevazione. Un campo di presenza di 16 m² permette la rilevazione dei minimi movimenti. Campo di rilevazione quadrato, quadrato di rilevazione presenza di max. 4 m x 4 m (16 m²) / radiale max. 4 m x 4 m (16 m²) / tangenziale max. 6 m x 6 m (36 m²) ad un'altezza di montaggio consigliata di 3 m, altezza di montaggio ammissibile 2,5 - 4 m. Peso 2,0 kg.