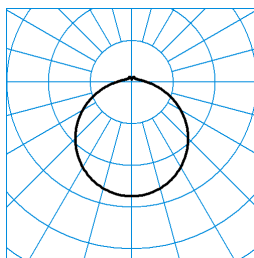
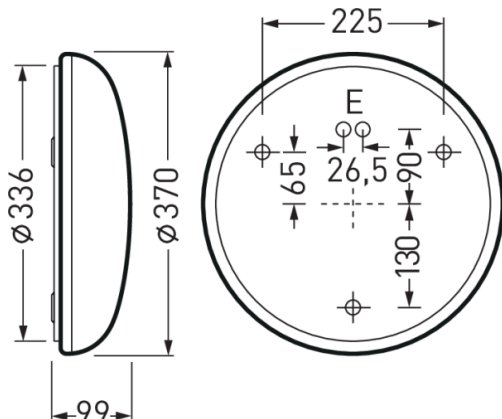


# 74RS WD2 LED2000-840 ETDD +HFSB

TOC: 7101651



**TX056276**  
 UGR I = 20,6  
 UGR q = 20,6  
 DIN 5040: B30  
 UTE: 0,89 G + 0,11 T



## Testo di gare di appalto

Apparecchio LED a plafone rotondo con diffusore in PMMA opalino. Per il montaggio a parete o a soffitto. La piattaforma dell'apparecchio a parete corrisponde a quella della serie 74R...., Fori di fissaggio e montaggio del diffusore sono compatibili. Con diffusore opalino circolare, a forma sferica, spianato sulla testata apparecchio, piano e quindi facile da pulire poggiante sulla superficie di montaggio. Il diffusore opalino garantisce una luce piacevolmente morbida ed estremamente omogenea. Fissaggio del diffusore mediante arresto a baionetta facile da usare. Apparecchio idoneo al montaggio di accessori decorativi opzionali diversi, per varianti di design autonome. Flusso luminoso apparecchio 2200 lm, potenza apparecchio 21 W, luminosità dell'apparecchio 105 lm/W. Colore della luce bianco neutro, temperatura del colore (CCT) 4000 K, Indice di resa cromatica generale (CRI)  $R_a > 80$ . Durata utile di riferimento media L80( $t_q 25^\circ\text{C}$ ) = 50.000 h. Corpo dell'apparecchio in lamiera di acciaio, verniciato a polvere, bianco. Diametro del diffusore  $\varnothing 370$  mm, altezza apparecchio 99 mm. Temperatura ambiente ammessa ( $t_a$ ):  $-20^\circ\text{C}$  -  $+25^\circ\text{C}$ . Classe di isolamento (EN 61140): I, grado di protezione (DIN EN 60529): IP40, grado di resistenza agli urti a norma IEC 62262: IK02/0,2 J, temperatura della prova al filo incandescente a norma IEC 60695-2-11 di  $650^\circ\text{C}$ . Con trasformatore dimmerabile digitale (DALI). L'apparecchio soddisfa i requisiti di base delle direttive Ue applicabili e della legge (tedesca) sulla sicurezza dei prodotti e reca il marchio CE. L'apparecchio è anche certificato da un organismo indipendente ENEC. Con sensore di movimento HF integrato. Sensore tipo HFSB come apparecchio master per il comando di fino ad altri 14 apparecchi con standard DALI in un gruppo di illuminazione. La trasmissione del segnale di comando ha luogo, sia tramite l'ingresso DALI che tramite l'uscita DALI dell'unità di controllo, ad altri opzionali apparecchi DALI del gruppo di illuminazione. Il numero di apparecchi di un gruppo di illuminazione, potendo essere combinato con fino a 19 altri apparecchi master con sensore tipo HFSX, può essere ampliato fino a 300 apparecchi. Forma del campo di rilevazione ellissoidale, Lunghezza del campo di rilevazione fino a 12 m, Ampiezza del campo di rilevazione fino a 8 m. La messa in funzione dell'apparecchio viene effettuata mediante un telecomando da ordinare separatamente (LMS HFSB/X RMC 6487800). Peso 1,6 kg.

## Caratteristiche e specifiche del prodotto

<b>Settori d'impiego</b>	Zone di ingresso Corrido Trombe di scale Sale d'aspetto Hotel e ristoranti Aree residenziali
<b>Tipo di apparecchio</b>	Apparecchio LED a plafone rotondo con diffusore in PMMA opalino.
<b>Tipi di montaggio</b>	Montaggio a plafone
<b>Ottica apparecchio</b>	Con diffusore opalino circolare, a forma sferica, spianato sulla testata apparecchio, piano e quindi facile da pulire poggiante sulla superficie di montaggio.
<b>Potenza assorbita</b>	21 W
<b>Temperatura del colore</b>	4.000 K
<b>Flusso luminoso di riferimento</b>	2.200
<b>Rendimento dell'apparecchio</b>	1
<b>Efficienza luminosa</b>	104,8 lm/W
<b>Indice di resa cromatica</b>	80
<b>Colore apparecchio</b>	RAL9016 Bianco traffico
<b>Corpo apparecchio</b>	Corpo dell'apparecchio in lamiera di acciaio, verniciato a polvere, bianco.
<b>Versione elettrica</b>	Con trasformatore dimmerabile digitale (DALI).
<b>Tipo di collegamento</b>	Morsetto
<b>Gamma di dimmeraggio</b>	1 - 100 %
<b>Illuminazione di emergenza</b>	senza illum di emergenza
<b>Marchio IFS</b>	No
<b>Grado di protezione</b>	IP40
<b>Grado di protezione verso il locale</b>	IP40
<b>Classe di isolamento</b>	I
<b>Resistenza agli urti (IK)</b>	IK02
<b>Resistenza a filo incandesc</b>	650 °C
<b>Altezza net</b>	99 mm
<b>Diametro esterno</b>	370 mm
<b>Peso</b>	1,6 kg