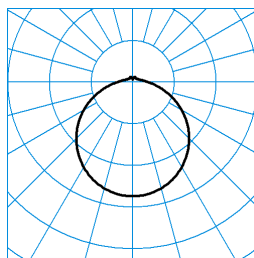


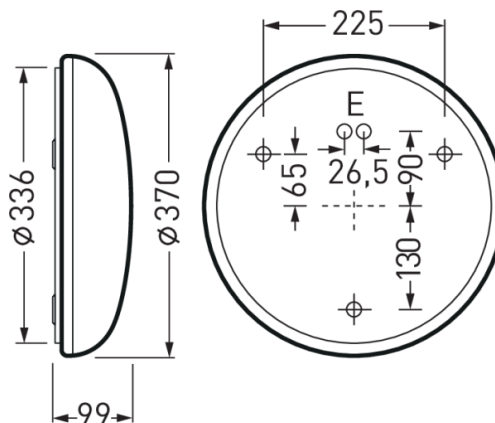
74RS WD2 LED2000-840 ET +HFS

TOC: 7101540



TX056275
 UGR I = 20,6
 UGR q = 20,6
 DIN 5040: B30
 UTE: 0,89 G + 0,11 T

■ C0 - C180
 ■ C90 - C270



Testo di gare di appalto

Apparecchio LED a plafone rotondo con diffusore in PMMA opalino. Per il montaggio a parete o a soffitto. La piattaforma dell'apparecchio a parete corrisponde a quella della serie 74R...., Fori di fissaggio e montaggio del diffusore sono compatibili. Con diffusore opalino circolare, a forma sferica, spianato sulla testata apparecchio, piano e quindi facile da pulire poggiante sulla superficie di montaggio. Il diffusore opalino garantisce una luce piacevolmente morbida ed estremamente omogenea. Fissaggio del diffusore mediante arresto a baionetta facile da usare. Apparecchio idoneo al montaggio di accessori decorativi opzionali diversi, per varianti di design autonome. Flusso luminoso apparecchio 2200 lm, potenza apparecchio 21 W, luminosità dell'apparecchio 105 lm/W. Colore della luce bianco neutro, temperatura del colore (CCT) 4000 K, Indice di resa cromatica generale (CRI) $R_a > 80$. Durata utile di riferimento media L80($t_q 25^\circ\text{C}$) = 50.000 h. Corpo dell'apparecchio in lamiera di acciaio, verniciato a polvere, bianco. Diametro del diffusore $\varnothing 370$ mm, altezza apparecchio 99 mm. Temperatura ambiente ammessa (t_a): $-20^\circ\text{C} - +25^\circ\text{C}$. Classe di isolamento (EN 61140): I, grado di protezione (DIN EN 60529): IP40, grado di resistenza agli urti a norma IEC 62262: IK02/0,2 J, temperatura della prova al filo incandescente a norma IEC 60695-2-11 di 650°C . Con alimentatore, commutabile. L'apparecchio soddisfa i requisiti di base delle direttive Ue applicabili e della legge (tedesca) sulla sicurezza dei prodotti e reca il marchio CE. L'apparecchio è anche certificato da un organismo indipendente ENEC. Con sensore di movimento HF integrato. Portata fino a 8 m. Angolo di rilevamento circa 120° . Sensibilità a regolazione continua dal 20 al 100%. Tempo di arresto 10 - 300 secondi. Soglia di luminosità a regolazione continua da 5 a 1000 lx. Altezza di montaggio per il fissaggio a soffitto fino a 4 m e per il fissaggio a parete fino a 2,7 m. Peso 1,6 kg.

Caratteristiche e specifiche del prodotto

Settori d'impiego	Zone di ingresso Corrido Trombe di scale Sale d'aspetto Hotel e ristoranti Aree residenziali
Tipo di apparecchio	Apparecchio LED a plafone rotondo con diffusore in PMMA opalino.
Tipi di montaggio	Montaggio a plafone
Ottica apparecchio	Con diffusore opalino circolare, a forma sferica, spianato sulla testata apparecchio, piano e quindi facile da pulire poggiante sulla superficie di montaggio.
Potenza assorbita	21 W
Temperatura del colore	4.000 K
Flusso luminoso di riferimento	2.200
Rendimento dell'apparecchio	1
Efficienza luminosa	104,8 lm/W
Indice di resa cromatica	80
Colore apparecchio	RAL9016 Bianco traffico
Corpo apparecchio	Corpo dell'apparecchio in lamiera di acciaio, verniciato a polvere, bianco.
Versione elettrica	Con alimentatore, commutabile.
Tipo di collegamento	Morsetto
Possibilità di Touch-Dim	No
Illuminazione di emergenza	senza illum di emergenza
Marchio IFS	No
Grado di protezione	IP40
Grado di protezione verso il locale	IP40
Classe di isolamento	I
Resistenza agli urti (IK)	IK02
Resistenza a filo incandesc	650 °C
Altezza net	99 mm
Diametro esterno	370 mm
Peso	1,6 kg