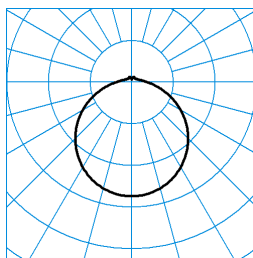


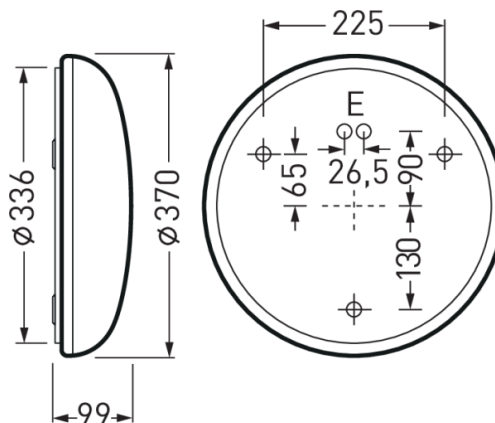
# 74RS WD2 LED2000-830 ET +HFS

TOC: 7101340



**TX056265**  
 UGR I = 20,5  
 UGR q = 20,5  
 DIN 5040: B30  
 UTE: 0,89 G + 0,11 T

■ C0 - C180  
 ■ C90 - C270



## Testo di gare di appalto

Apparecchio LED a plafone rotondo con diffusore in PMMA opalino. Per il montaggio a parete o a soffitto. La piattaforma dell'apparecchio a parete corrisponde a quella della serie 74R...., Fori di fissaggio e montaggio del diffusore sono compatibili. Con diffusore opalino circolare, a forma sferica, spianato sulla testata apparecchio, piano e quindi facile da pulire poggiante sulla superficie di montaggio. Il diffusore opalino garantisce una luce piacevolmente morbida ed estremamente omogenea. Fissaggio del diffusore mediante arresto a baionetta facile da usare. Apparecchio idoneo al montaggio di accessori decorativi opzionali diversi, per varianti di design autonome. Flusso luminoso apparecchio 2100 lm, potenza apparecchio 21 W, luminosità dell'apparecchio 100 lm/W. Colore della luce bianco caldo, temperatura del colore (CCT) 3000 K, Indice di resa cromatica generale (CRI)  $R_a > 80$ . Durata utile di riferimento media L80( $t_q 25^\circ\text{C}$ ) = 50.000 h. Corpo dell'apparecchio in lamiera di acciaio, verniciato a polvere, bianco. Diametro del diffusore  $\varnothing 370$  mm, altezza apparecchio 99 mm. Temperatura ambiente ammessa ( $t_a$ ):  $-20^\circ\text{C} - +25^\circ\text{C}$ . Classe di isolamento (EN 61140): I, grado di protezione (DIN EN 60529): IP40, grado di resistenza agli urti a norma IEC 62262: IK02/0,2 J, temperatura della prova al filo incandescente a norma IEC 60695-2-11 di  $650^\circ\text{C}$ . Con alimentatore, commutabile. L'apparecchio soddisfa i requisiti di base delle direttive Ue applicabili e della legge (tedesca) sulla sicurezza dei prodotti e reca il marchio CE. L'apparecchio è anche certificato da un organismo indipendente ENEC. Con sensore di movimento HF integrato. Portata fino a 8 m. Angolo di rilevamento circa  $120^\circ$ . Sensibilità a regolazione continua dal 20 al 100%. Tempo di arresto 10 - 300 secondi. Soglia di luminosità a regolazione continua da 5 a 1000 lx. Altezza di montaggio per il fissaggio a soffitto fino a 4 m e per il fissaggio a parete fino a 2,7 m. Peso 1,6 kg.

## Caratteristiche e specifiche del prodotto

<b>Settori d'impiego</b>	Zone di ingresso Corridoio Trombe di scale Sale d'aspetto Hotel e ristoranti Aree residenziali
<b>Tipo di apparecchio</b>	Apparecchio LED a plafone rotondo con diffusore in PMMA opalino.
<b>Tipi di montaggio</b>	Montaggio a plafone
<b>Ottica apparecchio</b>	Con diffusore opalino circolare, a forma sferica, spianato sulla testata apparecchio, piano e quindi facile da pulire poggiante sulla superficie di montaggio.
<b>Potenza assorbita</b>	21 W
<b>Temperatura del colore</b>	3.000 K
<b>Flusso luminoso di riferimento</b>	2.100
<b>Rendimento dell'apparecchio</b>	1
<b>Efficienza luminosa</b>	100 lm/W
<b>Indice di resa cromatica</b>	80
<b>Colore apparecchio</b>	RAL9016 Bianco traffico
<b>Corpo apparecchio</b>	Corpo dell'apparecchio in lamiera di acciaio, verniciato a polvere, bianco.
<b>Versione elettrica</b>	Con alimentatore, commutabile.
<b>Tipo di collegamento</b>	Morsetto
<b>Possibilità di Touch-Dim</b>	No
<b>Illuminazione di emergenza</b>	senza illum di emergenza
<b>Marchio IFS</b>	No
<b>Grado di protezione</b>	IP40
<b>Grado di protezione verso il locale</b>	IP40
<b>Classe di isolamento</b>	I
<b>Resistenza agli urti (IK)</b>	IK02
<b>Resistenza a filo incandesc</b>	$650^\circ\text{C}$
<b>Altezza net</b>	99 mm
<b>Diametro esterno</b>	370 mm
<b>Peso</b>	1,6 kg