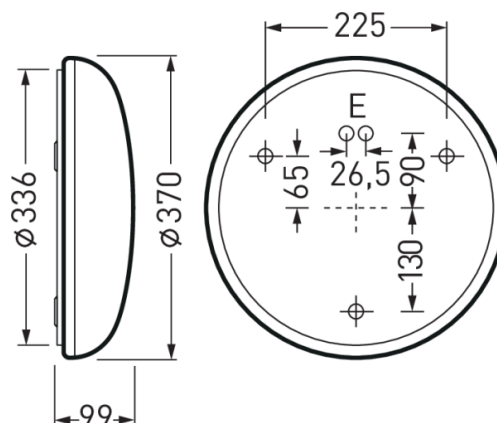


TX056278
 UGR I = 20,6
 UGR q = 20,6
 DIN 5040: B30
 UTE: 0,89 G + 0,11 T

■ C0 - C180
 ■ C90 - C270



Testo di gare di appalto

Apparecchio LED a plafone rotondo con diffusore in PMMA opalino. Per il montaggio a parete o a soffitto. La piattaforma dell'apparecchio a parete corrisponde a quella della serie 74R...., Fori di fissaggio e montaggio del diffusore sono compatibili. Con diffusore opalino circolare, a forma sferica, spianato sulla testata apparecchio, piano e quindi facile da pulire poggiante sulla superficie di montaggio. Il diffusore opalino garantisce una luce piacevolmente morbida ed estremamente omogenea. Fissaggio del diffusore mediante arresto a baionetta facile da usare. Apparecchio idoneo al montaggio di accessori decorativi opzionali diversi, per varianti di design autonome. Flusso luminoso apparecchio 2200 lm, potenza apparecchio 24 W, luminosità dell'apparecchio 92 lm/W. Colore della luce bianco neutro, temperatura del colore (CCT) 4000 K, Indice di resa cromatica generale (CRI) $R_a > 80$. Durata utile di riferimento media L80(t_q 25 °C) = 50.000 h. Corpo dell'apparecchio in lamiera di acciaio, verniciato a polvere, bianco. Diametro del diffusore Ø 370 mm, altezza apparecchio 99 mm. Temperatura ambiente ammessa (t_a): -20 °C - +25 °C. Classe di isolamento (EN 61140): I, grado di protezione (DIN EN 60529): IP40, grado di resistenza agli urti a norma IEC 62262: IK02/0,2 J, temperatura della prova al filo incandescente a norma IEC 60695-2-11 di 650 °C. Con alimentatore, commutabile. L'apparecchio soddisfa i requisiti di base delle direttive Ue applicabili e della legge (tedesca) sulla sicurezza dei prodotti e reca il marchio CE. L'apparecchio è anche certificato da un organismo indipendente ENEC. In versione illuminazione d'emergenza con sistema a batteria singola, autonomia nominale 3 ore. Flusso luminoso apparecchio in modalità di illuminazione di emergenza 350 lm. Driver per illuminazione di emergenza a LED con funzione di autotest secondo IEC 62034. Con LED bicolore per l'indicazione di stato. Peso 1,9 kg.

Caratteristiche e specifiche del prodotto

Settori d'impiego	Zone di ingresso Corridoio Trombe di scale Sale d'aspetto Hotel e ristoranti Aree residenziali
Tipo di apparecchio	Apparecchio LED a plafone rotondo con diffusore in PMMA opalino.
Tipi di montaggio	Montaggio a plafone
Ottica apparecchio	Con diffusore opalino circolare, a forma sferica, spianato sulla testata apparecchio, piano e quindi facile da pulire poggiante sulla superficie di montaggio.
Potenza assorbita	24 W
Temperatura del colore	4.000 K
Flusso luminoso di riferimento	2.200
Rendimento dell'apparecchio	1
Efficienza luminosa	91,7 lm/W
Indice di resa cromatica	80
Colore apparecchio	RAL9016 Bianco traffico
Corpo apparecchio	Corpo dell'apparecchio in lamiera di acciaio, verniciato a polvere, bianco.
Versione elettrica	Con alimentatore, commutabile.
Tipo di collegamento	Morsetto
Possibilità di Touch-Dim	No
Illuminazione di emergenza	Batteria singola da 3 ore
Marchio IFS	No
Grado di protezione	IP40
Grado di protezione verso il locale	IP40
Classe di isolamento	I
Resistenza agli urti (IK)	IK02
Resistenza a filo incandesc	650 °C
Altezza net	99 mm
Diametro esterno	370 mm
Peso	1,9 kg