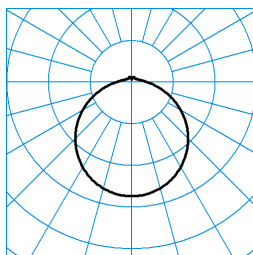


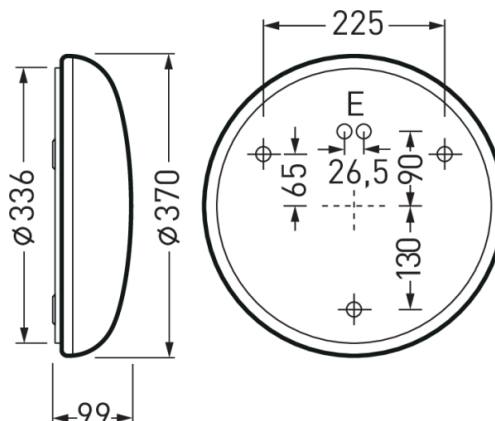
# 74RS WD2 LED2000-830 ETDD

TOC: 7100751



**TX056264**  
 UGR I = 20,5  
 UGR q = 20,5  
 DIN 5040: B30  
 UTE: 0,89 G + 0,11 T

■ C0 - C180  
 ■ C90 - C270



## Testo di gare di appalto

Apparecchio LED a plafone rotondo con diffusore in PMMA opalino. Per il montaggio a parete o a soffitto. La piattaforma dell'apparecchio a parete corrisponde a quella della serie 74R...., Fori di fissaggio e montaggio del diffusore sono compatibili. Con diffusore opalino circolare, a forma sferica, spianato sulla testata apparecchio, piano e quindi facile da pulire poggiante sulla superficie di montaggio. Il diffusore opalino garantisce una luce piacevolmente morbida ed estremamente omogenea. Fissaggio del diffusore mediante arresto a baionetta facile da usare. Apparecchio idoneo al montaggio di accessori decorativi opzionali diversi, per varianti di design autonome. Flusso luminoso apparecchio 2100 lm, potenza apparecchio 19 W, luminosità dell'apparecchio 111 lm/W. Colore della luce bianco caldo, temperatura del colore (CCT) 3000 K, Indice di resa cromatica generale (CRI)  $R_a > 80$ . Durata utile di riferimento media L80(t<sub>q</sub> 25 °C) = 50.000 h. Corpo dell'apparecchio in lamiera di acciaio, verniciato a polvere, bianco. Diametro del diffusore Ø 370 mm, altezza apparecchio 99 mm. Temperatura ambiente ammessa (ta): -20 °C - +25 °C. Classe di isolamento (EN 61140): I, grado di protezione (DIN EN 60529): IP40, grado di resistenza agli urti a norma IEC 62262: IK02/0,2 J, temperatura della prova al filo incandescente a norma IEC 60695-2-11 di 650 °C. Con trasformatore dimmerabile digitale (DALI). L'apparecchio soddisfa i requisiti di base delle direttive Ue applicabili e della legge (tedesca) sulla sicurezza dei prodotti e reca il marchio CE. L'apparecchio è anche certificato da un organismo indipendente ENEC. Peso 1,5 kg.

## Caratteristiche e specifiche del prodotto

<b>Settori d'impiego</b>	Zone di ingresso Corridoio Trombe di scale Sale d'aspetto Hotel e ristoranti Aree residenziali
<b>Tipo di apparecchio</b>	Apparecchio LED a plafone rotondo con diffusore in PMMA opalino.
<b>Tipi di montaggio</b>	Montaggio a plafone
<b>Ottica apparecchio</b>	Con diffusore opalino circolare, a forma sferica, spianato sulla testata apparecchio, piano e quindi facile da pulire poggiante sulla superficie di montaggio.
<b>Potenza assorbita</b>	19 W
<b>Temperatura del colore</b>	3.000 K
<b>Flusso luminoso di riferimento</b>	2.100
<b>Rendimento dell'apparecchio</b>	1
<b>Efficienza luminosa</b>	110,5 lm/W
<b>Indice di resa cromatica</b>	80
<b>Colore apparecchio</b>	RAL9016 Bianco traffico
<b>Corpo apparecchio</b>	Corpo dell'apparecchio in lamiera di acciaio, verniciato a polvere, bianco.
<b>Versione elettrica</b>	Con trasformatore dimmerabile digitale (DALI).
<b>Tipo di collegamento</b>	Morsetto
<b>Possibilità di Touch-Dim</b>	Si
<b>Gamma di dimmeraggio</b>	1 - 100 %
<b>Illuminazione di emergenza</b>	senza illum di emergenza
<b>Marchio IFS</b>	No
<b>Grado di protezione</b>	IP40
<b>Grado di protezione verso il locale</b>	IP40
<b>Classe di isolamento</b>	I
<b>Resistenza agli urti (IK)</b>	IK02
<b>Resistenza a filo incandesc</b>	650 °C
<b>Altezza net</b>	99 mm
<b>Diametro esterno</b>	370 mm
<b>Peso</b>	1,5 kg