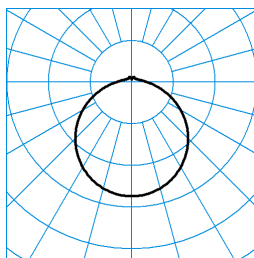
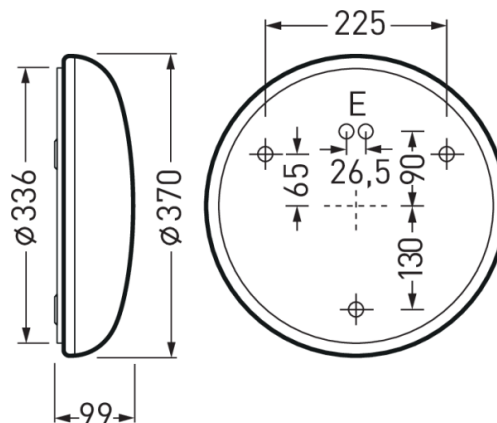


# 74RSAct WD2 LED2000 ETDD

TOC: 7100651



**TX056288**  
 UGR I = 20.5  
 UGR q = 20.5  
 DIN 5040: B30  
 UTE: 0,89 G + 0,11 T



## Testo di gare di appalto

Apparecchio LED a plafone rotondo con diffusore in PMMA opalino. Apparecchio con equipaggiamento Active per la gestione del colore della luce mediante unità di controllo separata. Per il montaggio a parete o a soffitto. La piattaforma dell'apparecchio a parete corrisponde a quella della serie 74R...., Fori di fissaggio e montaggio del diffusore sono compatibili. Con diffusore opalino circolare, a forma sferica, spianato sulla testata apparecchio, piano e quindi facile da pulire poggiante sulla superficie di montaggio. Il diffusore opalino garantisce una luce piacevolmente morbida ed estremamente omogenea. Fissaggio del diffusore mediante arresto a baionetta facile da usare. Apparecchio idoneo al montaggio di accessori decorativi opzionali diversi, per varianti di design autonome. Pannelli LED dotati di LED con luce color bianco caldo e bianco luce diurna. I seguenti dati relativi al flusso luminoso apparecchio e alla potenza allacciata del sistema si riferiscono all'esercizio di questo apparecchio con colore della luce a regolazione dinamica (HCL) in modalità colore della luce bianco caldo (2700 K). Flusso luminoso apparecchio 2100 lm, potenza apparecchio 18.5 W, luminosità dell'apparecchio 114 lm/W. Colore della luce variabile (bianco caldo - bianco luce diurna), temperatura del colore (CCT) variabile (2700 K - 6500 K), Indice di resa cromatica generale (CRI)  $R_a > 80$ . Durata utile di riferimento media  $L80(t_q 25^\circ C) = 50.000$  h. Corpo dell'apparecchio in lamiera di acciaio, verniciato a polvere, bianco. Diametro del diffusore  $\varnothing 370$  mm, altezza apparecchio 99 mm. Temperatura ambiente ammessa (ta):  $-20^\circ C - +25^\circ C$ . Classe di isolamento (EN 61140): I, grado di protezione (DIN EN 60529): IP40, grado di resistenza agli urti a norma IEC 62262: IK02/0,2 J, temperatura della prova al filo incandescente a norma IEC 60695-2-11 di  $650^\circ C$ . Con trasformatore dimmerabile digitale (DALI). L'apparecchio soddisfa i requisiti di base delle direttive Ue applicabili e della legge (tedesca) sulla sicurezza dei prodotti e reca il marchio CE. L'apparecchio è anche certificato da un organismo indipendente ENEC. Peso 1,6 kg.

## Caratteristiche e specifiche del prodotto

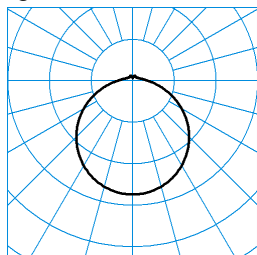
<b>Settori d'impiego</b>	Zone di ingresso Corrido Trombe di scale Sale d'aspetto Hotel e ristoranti Aree residenziali		
<b>Tipo di apparecchio</b>	Apparecchio LED a plafone rotondo con diffusore in PMMA opalino.		
<b>Lampada</b>	Pannelli LED dotati di LED con luce color bianco caldo e bianco luce diurna.		
<b>Tipi di montaggio</b>	Montaggio a plafone		
<b>Optica apparecchio</b>	Con diffusore opalino circolare, a forma sferica, spianato sulla testata apparecchio, piano e quindi facile da pulire poggiante sulla superficie di montaggio.		
<b>Sistema LED</b>	HCL-Channel 1	HCL-Channel 2	HCL-MAX
<b>Potenza assorbita</b>	18,50 W	18,50 W	37 W
<b>Temperatura del colore</b>	2.700 K	6.500 K	2.700 - 6.500 K
<b>Flusso luminoso di riferimento</b>	1.900	2.100	4.000
<b>Rendimento dell'apparecchio</b>	1		
<b>Efficienza luminosa</b>	113,5 lm/W		
<b>Indice di resa cromatica</b>	80		
<b>Colore apparecchio</b>	RAL9016 Bianco traffico		
<b>Corpo apparecchio</b>	Corpo dell'apparecchio in lamiera di acciaio, verniciato a polvere, bianco.		
<b>Versione elettrica</b>	Con trasformatore dimmerabile digitale (DALI).		
<b>Tipo di collegamento</b>	Morsetto		
<b>Gamma di dimmeraggio</b>	1 - 100 %		
<b>Illuminazione di emergenza</b>	senza illum di emergenza		
<b>Marchio IFS</b>	No		
<b>Grado di protezione</b>	IP40		
<b>Grado di protezione verso il locale</b>	IP40		
<b>Classe di isolamento</b>	I		
<b>Resistenza agli urti (IK)</b>	IK02		
<b>Resistenza a filo incandesc</b>	650 °C		
<b>Altezza net</b>	99 mm		
<b>Diametro esterno</b>	370 mm		
<b>Peso</b>	1,6 kg		

# 74RSAct WD2 LED2000 ETDD

TOC: 7100651



## light distribution curve



**TX056288**

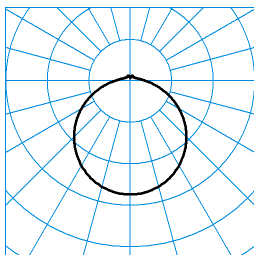
■ C0 - C180  
■ C90 - C270

UGR I = 20.5

UGR q = 20.5

DIN 5040: B30

UTE: 0,89 G + 0,11 T



**TX056289**

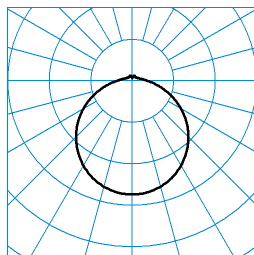
■ C0 - C180  
■ C90 - C270

UGR I = 22.7

UGR q = 22.7

DIN 5040: B30

UTE: 0,89 G + 0,11 T



**TX056290**

■ C0 - C180  
■ C90 - C270

UGR I = 20.1

UGR q = 20.1

DIN 5040: B30

UTE: 0,89 G + 0,11 T