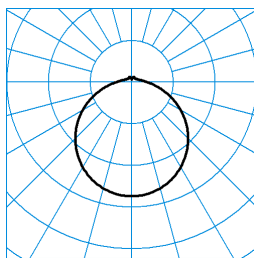


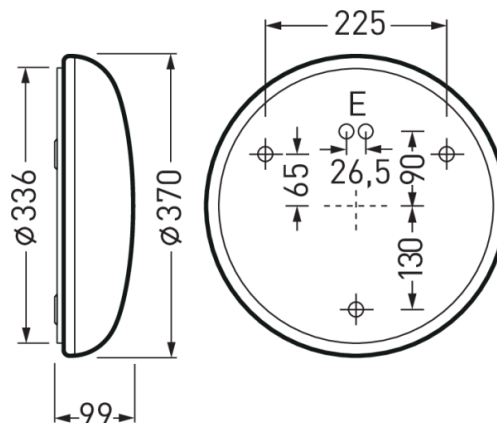
74RSAct WD2 LED2000 ETDD +LLWC

TOC: 7100551



TX056291
 UGR I = 20,5
 UGR q = 20,5
 DIN 5040: B30
 UTE: 0,89 G + 0,11 T

■ C0 - C180
 ■ C90 - C270



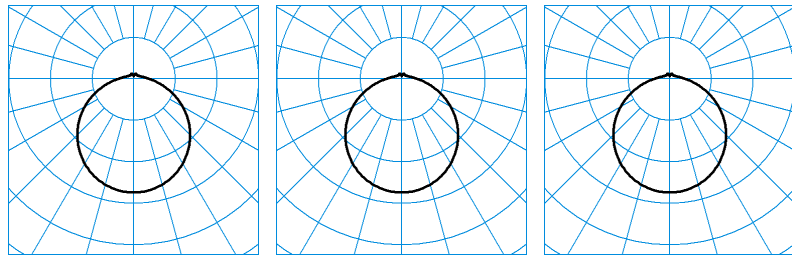
Testo di gare di appalto

Apparecchio LED a plafone rotondo con diffusore in PMMA opalino. Apparecchio con equipaggiamento Active per la gestione del colore della luce mediante unità di controllo separata. Per il montaggio a parete o a soffitto. La piattaforma dell'apparecchio a parete corrisponde a quella della serie 74R...., Fori di fissaggio e montaggio del diffusore sono compatibili. Con diffusore opalino circolare, a forma sferica, spianato sulla testata apparecchio, piano e quindi facile da pulire poggiante sulla superficie di montaggio. Il diffusore opalino garantisce una luce piacevolmente morbida ed estremamente omogenea. Fissaggio del diffusore mediante arresto a baionetta facile da usare. Apparecchio idoneo al montaggio di accessori decorativi opzionali diversi, per varianti di design autonome. Pannelli LED dotati di LED con luce color bianco caldo e bianco luce diurna. I seguenti dati relativi al flusso luminoso apparecchio e alla potenza allacciata del sistema si riferiscono all'esercizio di questo apparecchio con colore della luce a regolazione dinamica (HCL) in modalità colore della luce bianco caldo (2700 K). Flusso luminoso apparecchio 2100 lm, potenza apparecchio 19.5 W, luminosità dell'apparecchio 108 lm/W. Colore della luce variabile (bianco caldo - bianco luce diurna), temperatura del colore (CCT) variabile (2700 K - 6500 K), Indice di resa cromatica generale (CRI) $R_a > 80$. Durata utile di riferimento media $L80(t_q 25^\circ C) = 50.000$ h. Corpo dell'apparecchio in lamiera di acciaio, verniciato a polvere, bianco. Diametro del diffusore $\varnothing 370$ mm, altezza apparecchio 99 mm. Temperatura ambiente ammessa (ta): $-20^\circ C - +25^\circ C$. Classe di isolamento (EN 61140): I, grado di protezione (DIN EN 60529): IP40, grado di resistenza agli urti a norma IEC 62262: IK02/0,2 J, temperatura della prova al filo incandescente a norma IEC 60695-2-11 di $650^\circ C$. Con trasformatore dimmerabile digitale (DALI). L'apparecchio soddisfa i requisiti di base delle direttive Ue applicabili e della legge (tedesca) sulla sicurezza dei prodotti e reca il marchio CE. L'apparecchio è anche certificato da un organismo indipendente ENEC. Con unità di controllo LiveLink WiFi integrata per regolazione in funzione della luce diurna e rilevazione di presenza nonché modulo WLAN per messa in funzione e comando sicuri (criptaggio WPA2). Configurazioni locale predefinite (Use Case), comprendenti tutti i dati rilevanti per la progettazione, permettono una messa in funzione semplice e veloce. Controllo di fino a 64 utenze DALI. La messa in funzione ha luogo con l'aiuto della specifica app LiveLink Install per tablet. Peso 1,7 kg.

Caratteristiche e specifiche del prodotto

Settori d'impiego	Zone di ingresso Corrido Trombe di scale Sale d'aspetto Hotel e ristoranti Aree residenziali		
Tipo di apparecchio	Apparecchio LED a plafone rotondo con diffusore in PMMA opalino.		
Lampada	Pannelli LED dotati di LED con luce color bianco caldo e bianco luce diurna.		
Tipi di montaggio	Montaggio a plafone		
Optica apparecchio	Con diffusore opalino circolare, a forma sferica, spianato sulla testata apparecchio, piano e quindi facile da pulire poggiante sulla superficie di montaggio.		
Sistema LED	HCL-Channel 1	HCL-Channel 2	HCL-MAX
Potenza assorbita	19,50 W	19,50 W	39 W
Temperatura del colore	2.700 K	6.500 K	2.700 - 6.500 K
Flusso luminoso di riferimento	1.900	2.100	4.000
Rendimento dell'apparecchio	1		
Efficienza luminosa	107,7 lm/W		
Indice di resa cromatica	80		
Colore apparecchio	RAL9016 Bianco traffico		
Corpo apparecchio	Corpo dell'apparecchio in lamiera di acciaio, verniciato a polvere, bianco.		
Versione elettrica	Con trasformatore dimmerabile digitale (DALI).		
Tipo di collegamento	Morsetto		
Possibilità di Touch-Dim	Si		
Gamma di dimmeraggio	1 - 100 %		
Illuminazione di emergenza	senza illum di emergenza		
Marchio IFS	No		
Grado di protezione	IP40		
Grado di protezione verso il locale	IP40		
Classe di isolamento	I		
Resistenza agli urti (IK)	IK02		
Resistenza a filo incandesc	650 °C		
Altezza net	99 mm		
Diametro esterno	370 mm		
Peso	1,7 kg		

light distribution curve



TX056291
UGR I = 20.5
UGR q = 20.5
DIN 5040: B30
UTE: 0,89 G + 0,11 T

■ C0 - C180
■ C90 - C270

TX056292
UGR I = 22.7
UGR q = 22.7
DIN 5040: B30
UTE: 0,89 G + 0,11 T

■ C0 - C180
■ C90 - C270

TX056293
UGR I = 20.1
UGR q = 20.1
DIN 5040: B30
UTE: 0,89 G + 0,11 T

■ C0 - C180
■ C90 - C270