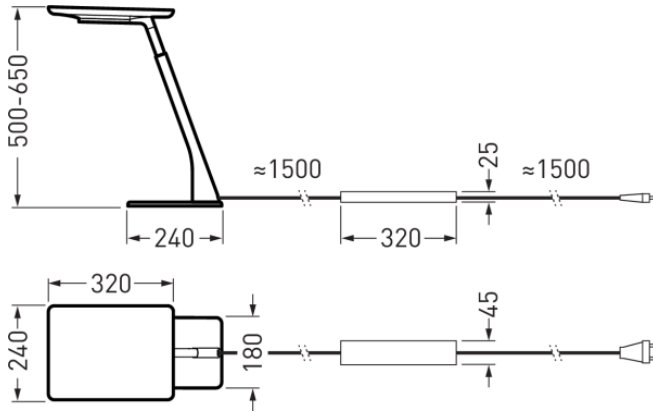


TX057058
 UGR I = 22.8
 UGR q = 22.0
 DIN 5040: A50
 UTE: 1,00 D

■ C0 - C180
 ■ C90 - C270



Testo di gare di appalto

Innovativo apparecchio da scrivania con componente di luce diretta per l'illuminazione individuale del posto di lavoro e componente indiretta per l'illuminazione generale dell'ambiente. L'apparecchio da scrivania dispone di un sensore per la rilevazione della luce diurna e di un sensore ad alta frequenza per la rilevazione di presenza con riconoscimento della direzione dei movimenti. Particolarmente indicato per attrezzare moderni ambienti di ufficio, in particolare applicazioni open space e zone aperte destinate alla comunicazione, come apparecchio da scrivania per tutti i tipi di scrivanie e tavoli per riunioni e colloqui fissi e regolabili in altezza. Per l'illuminazione orientata ai requisiti del caso applicativo e consona alla normativa sulla protezione sul lavoro anche in ambito di applicazioni di home office. Adatto anche per aree di lavoro a bassa incidenza di luce diurna. Triple Glare Control System (TGCS) per una componente di luce indiretta a fascio simmetrico e a riflessi ridotti con angolo di emissione limitato. Con lastra terminale in acrilico trasparente a prova di graffi. Componente di luce diretta con distribuzione dell'intensità luminosa a fascio largo asimmetrico con direzione di emissione regolabile per un'ottimale focalizzazione della luce sul posto di lavoro. Con lastra terminale CDP. Flusso luminoso apparecchio 5500 lm, potenza apparecchio 9.1 W, luminosità dell'apparecchio 64 lm/W. Ripartizione del flusso luminoso apparecchio in componente indiretta / diretta 90% / 10 %. Colore della luce variabile (bianco caldo - bianco luce diurna), temperatura del colore (CCT) variabile (2700 K - 6000 K), Indice di resa cromatica generale (CRI) $R_a > 80$. Durata utile di riferimento media $L80(t_{q 25^\circ C}) = 50.000$ h. Corpo apparecchio in pressofusione di alluminio. Superficie verniciata a polvere colore nero satinato opaco. Elementi di comando cromati. Dimensioni testata apparecchio 320 mm x 240 mm, Dimensioni base apparecchio 240 mm x 180 mm, Altezza apparecchio (regolabile in continuo) 500 mm - 650 mm. Classe di isolamento (EN 61140): II, grado di protezione (DIN EN 60529): IP20, grado di resistenza agli urti a norma IEC 62262: IK02/0,2 J, temperatura della prova al filo incandescente a norma IEC 60695-2-11 di 650 °C. Alimentatore con cavo di allacciamento (3000 mm). Con euroconnettore (Typ C, EN 50075). Con alimentatore elettronico, dimmerabile (integrato). Con presa USB sulla base dell'apparecchio per la ricarica di dispositivi di comunicazione mobili (4,9 V / 1 A). L'apparecchio soddisfa i requisiti di base delle direttive Ue applicabili e della legge (tedesca) sulla sicurezza dei prodotti e reca il marchio CE. Il comando delle funzioni di illuminazione ha

Caratteristiche e specifiche del prodotto

Tipo di apparecchio	Innovativo apparecchio da scrivania con componente di luce diretta per l'illuminazione individuale del posto di lavoro e componente indiretta per l'illuminazione generale dell'ambiente.		
Tipi di montaggio	Installare		
Optica apparecchio	Triple Glare Control System (TGCS) per una componente di luce indiretta a fascio simmetrico e a riflessi ridotti con angolo di emissione limitato. Con lastra terminale in acrilico trasparente a prova di graffi.		
Sistema LED	HCL-Channel 1	HCL-Channel 2	HCL-MAX
Potenza assorbita	56 W	52 W	54 W
Temperatura del colore	2.700 K	6.000 K	2.700 - 6.000 K
Flusso luminoso di riferimento	5.580	5.580	5.580
Rendimento dell'apparecchio	1		
Efficienza luminosa	63,7 lm/W		
Colore apparecchio	RAL9005 Nero intenso		
Versione elettrica	Con alimentatore elettronico, dimmerabile (integrato).		
Tipo di collegamento	Connettore di rete		
Possibilità di Touch-Dim	No		
Illuminazione di emergenza	senza illum di emergenza		
Marchio IFS	No		
Grado di protezione	IP20		
Classe di isolamento	II		
Resistenza agli urti (IK)	IK02		
Lunghezza net	444 mm		
Larghezza-net	240 mm		
Altezza net	510 mm		
Peso	4,2 kg		

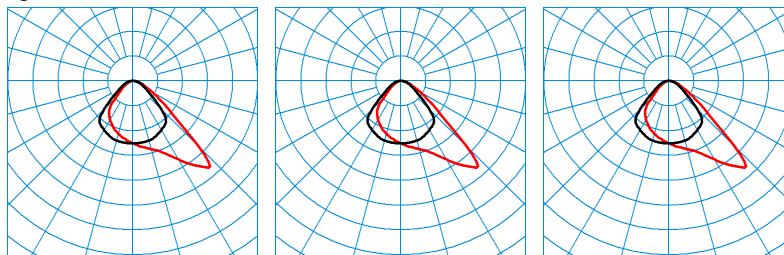
Bicult Act T SMS TGCS 5500 ETDI 05 EU



TOC: 7094159

luogo manualmente con 3 elementi specifici che si trovano sulla base dell'apparecchio e mediante smartphone con app apposita. La comunicazione tra apparecchio e smartphone ha luogo via Bluetooth 4.0 Low Energy. Peso 4,2 kg.

light distribution curve



TX057058
UGR I = 22.8
UGR q = 22.0
DIN 5040: A50
UTE: 1,00 D

■ C0 - C180
■ C90 - C270

TX057059
UGR I = 22.8
UGR q = 22.0
DIN 5040: A50
UTE: 1,00 D

■ C0 - C180
■ C90 - C270

TX057060
UGR I = 22.8
UGR q = 22.0
DIN 5040: A50
UTE: 1,00 D

■ C0 - C180
■ C90 - C270