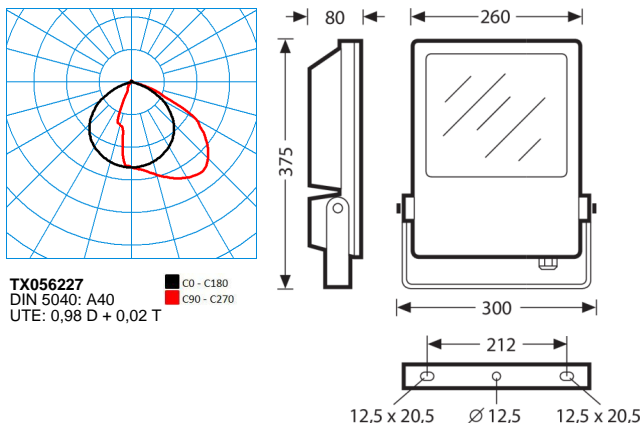


Combial 40-AM9R/12000-730 1G1W ET

TOC: 7077040



Testo di gare di appalto

Proiettori a LED per illuminazione a proiezione e di superfici. Staffa di sostegno orientabile per montaggio sospeso ed a terra. Riflettore in alluminio con superficie trattata per incrementare il fattore di riflessione. Con distribuzione della luce asimmetrica a fascio mediamente ampio. Flusso luminoso apparecchio 12000 lm, potenza apparecchio 120 W, luminosità dell'apparecchio 100 lm/W. Colore della luce bianco caldo, temperatura del colore (CCT) 3000 K, Indice di resa cromatica generale (CRI) $R_a > 70$. Durata utile di riferimento media $L80(t_a 25^\circ C) = 50.000$ h.

Corpo del proiettore in pressofusione di alluminio. Colore nero, simile RAL 9005, verniciato a polvere, ad alta resistenza agli agenti atmosferici. Dimensioni (L x P): 375 mm x 300 mm, altezza apparecchio 80 mm. Lastra terminale in vetro di sicurezza Classe di isolamento (EN 61140): I, grado di protezione (DIN EN 60529): IP65, grado di resistenza agli urti a norma IEC 62262: IK09. Con alimentatore, commutabile. Resistenza alle sovratensioni 4 kV. L'apparecchio soddisfa i requisiti di base delle direttive Ue applicabili e della legge (tedesca) sulla sicurezza dei prodotti e reca il marchio CE. Peso 4,6 kg.

Caratteristiche e specifiche del prodotto

Settori d'impiego	Cantieri edili Zone di magazzino Spazi per container Illuminazioni a proiezione
Tipo di apparecchio	Proiettori a LED per illuminazione a proiezione e di superfici.
Tipi di montaggio	Sospensione Installare
Ottica apparecchio	Riflettore in alluminio con superficie trattata per incrementare il fattore di riflessione.
Potenza assorbita	110 W
Temperatura del colore	3.000 K
Flusso luminoso di riferimento	12.000
Rendimento dell'apparecchio	1
Efficienza luminosa	100 lm/W
Indice di resa cromatica	70
Colore apparecchio	RAL9005 Nero intenso
Corpo apparecchio	Corpo del proiettore in pressofusione di alluminio.
Versione elettrica	Con alimentatore, commutabile.
Possibilità di Touch-Dim	No
Illuminazione di emergenza	senza illum di emergenza
Marchio IFS	No
Grado di protezione	IP65
Classe di isolamento	I
Resistenza agli urti (IK)	IK09
Lunghezza net	375 mm
Larghezza-net	300 mm
Altezza net	80 mm
Peso	4,6 kg