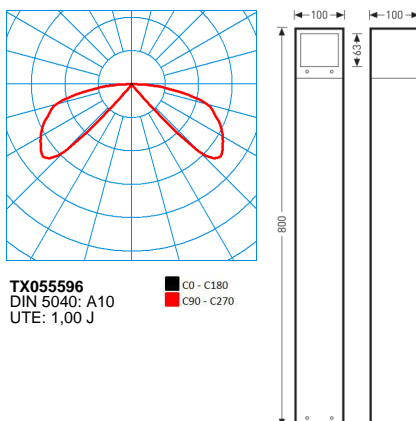


Skeo Q-B1-80-2 AM8R/700-730 1G1P ET

TOC: 7021340



Testo di gare di appalto

Apparecchio a lampione a LED a sezione quadrata. Con due aperture per l'uscita della luce. Per fissaggio con zoccolo o montaggio con parte interrata. Sistema ottico realizzato con tecnica del riflettore. Con distribuzione della luce asimmetrica a fascio mediamente ampio. Flusso luminoso apparecchio 1400 lm, potenza apparecchio 10 W, luminosità dell'apparecchio 140 lm/W. Colore della luce bianco caldo, temperatura del colore (CCT) 3000 K, Indice di resa cromatica generale (CRI) $R_a > 70$. Durata utile di riferimento media $L80(t_{q 25^\circ C}) = 50.000$ h. Cassa in alluminio, elementi di chiusura in alluminio pressofuso. Cassa con viti in acciaio inossidabile. Cassa verniciata a polvere, resistente alle intemperie. Colore antracite, simile a DB 703. Su richiesta, il corpo apparecchio può essere eseguito, senza sovrapprezzo, nei seguenti colori: Nero testurizzato (Akzo Nobel 8118669, simile RAL 9005), Bianco testurizzato (Akzo Nobel 8158870, simile RAL 9016), Grigio testurizzato (Akzo Nobel 8129595, simile RAL 9006). Altre varianti di colore secondo codici RAL o DB sono possibili su richiesta dietro pagamento di sovrapprezzo. Dimensioni (L x P): 100 mm x 100 mm, altezza apparecchio 800 mm. Classe di isolamento (EN 61140): I, grado di protezione (DIN EN 60529): IP65, grado di resistenza agli urti a norma IEC 62262: IK07. Con alimentatore, commutabile. Il sistema a LED con alimentatore è idoneo per l'esercizio allacciato a reti a corrente continua. L'apparecchio soddisfa i requisiti di base delle direttive Ue applicabili e della legge (tedesca) sulla sicurezza dei prodotti e reca il marchio CE. Peso 3,1 kg.

Caratteristiche e specifiche del prodotto

Settori d'impiego	Quartieri residenziali Scalinate Accessi Luce intorno all'edificio
Tipo di apparecchio	Apparecchio a lampione a LED a sezione quadrata.
Tipi di montaggio	Montaggio a plafone
Optica apparecchio	Sistema ottico realizzato con tecnica del riflettore.
Potenza assorbita	10,30 W
Temperatura del colore	3.000 K
Flusso luminoso di riferimento	700
Rendimento dell'apparecchio	1
Efficienza luminosa	140 lm/W
Indice di resa cromatica	70
Colore apparecchio	DB703 Antracite
Corpo apparecchio	Cassa in alluminio, elementi di chiusura in alluminio pressofuso. Cassa con viti in acciaio inossidabile. Cassa verniciata a polvere, resistente alle intemperie.
Versione elettrica	Con alimentatore, commutabile.
Marchio IFS	No
Grado di protezione	IP65
Classe di isolamento	I
Resistenza agli urti (IK)	IK07
Lunghezza net	100 mm
Larghezza-net	100 mm
Altezza net	800 mm
Peso	3,1 kg