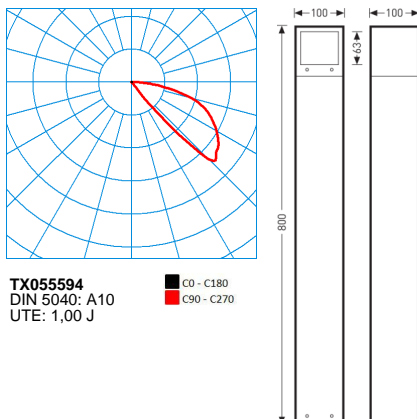


# Skeo Q-B1-80-1 AM8R/700-730 1G1P ET

TOC: 7021240



## Testo di gare di appalto

Apparecchio a lampione a LED a sezione quadrata. Con una apertura per diffusione luce. Per fissaggio con zoccolo o montaggio con parte interrata. Sistema ottico realizzato con tecnica del riflettore. Con distribuzione della luce asimmetrica a fascio mediamente ampio. Flusso luminoso apparecchio 700 lm, potenza apparecchio 10 W, luminosità dell'apparecchio 70 lm/W. Colore della luce bianco caldo, temperatura del colore (CCT) 3000 K, Indice di resa cromatica generale (CRI)  $R_a > 70$ . Durata utile di riferimento media L80( $t_q$  25 °C) = 50.000 h. Cassa in alluminio, elementi di chiusura in alluminio pressofuso. Cassa con viti in acciaio inossidabile. Cassa verniciata a polvere, resistente alle intemperie. Colore antracite, simile a DB 703. Su richiesta, il corpo apparecchio può essere eseguito, senza sovrapprezzo, nei seguenti colori: Nero testurizzato (Akzo Nobel 8118669, simile RAL 9005), Bianco testurizzato (Akzo Nobel 8158870, simile RAL 9016), Grigio testurizzato (Akzo Nobel 8129595, simile RAL 9006). Altre varianti di colore secondo codici RAL o DB sono possibili su richiesta dietro pagamento di sovrapprezzo. Dimensioni (L x P): 100 mm x 100 mm, altezza apparecchio 800 mm. Classe di isolamento (EN 61140): I, grado di protezione (DIN EN 60529): IP65, grado di resistenza agli urti a norma IEC 62262: IK07. Con alimentatore, commutabile. Il sistema a LED con alimentatore è idoneo per l'esercizio allacciato a reti a corrente continua. L'apparecchio soddisfa i requisiti di base delle direttive Ue applicabili e della legge (tedesca) sulla sicurezza dei prodotti e reca il marchio CE. Peso 3,1 kg.

## Caratteristiche e specifiche del prodotto

<b>Settori d'impiego</b>	Quartieri residenziali Scalinate Accessi Luce intorno all'edificio
<b>Tipo di apparecchio</b>	Apparecchio a lampione a LED a sezione quadrata.
<b>Tipi di montaggio</b>	Montaggio a plafone
<b>Ottica apparecchio</b>	Sistema ottico realizzato con tecnica del riflettore.
<b>Potenza assorbita</b>	10,30 W
<b>Temperatura del colore</b>	3.000 K
<b>Flusso luminoso di riferimento</b>	700
<b>Rendimento dell'apparecchio</b>	1
<b>Efficienza luminosa</b>	70 lm/W
<b>Indice di resa cromatica</b>	70
<b>Colore apparecchio</b>	DB703 Antracite
<b>Corpo apparecchio</b>	Cassa in alluminio, elementi di chiusura in alluminio pressofuso. Cassa con viti in acciaio inossidabile. Cassa verniciata a polvere, resistente alle intemperie.
<b>Versione elettrica</b>	Con alimentatore, commutabile.
<b>Marchio IFS</b>	No
<b>Grado di protezione</b>	IP65
<b>Classe di isolamento</b>	I
<b>Resistenza agli urti (IK)</b>	IK07
<b>Lunghezza net</b>	100 mm
<b>Larghezza-net</b>	100 mm
<b>Altezza net</b>	800 mm
<b>Peso</b>	3,1 kg