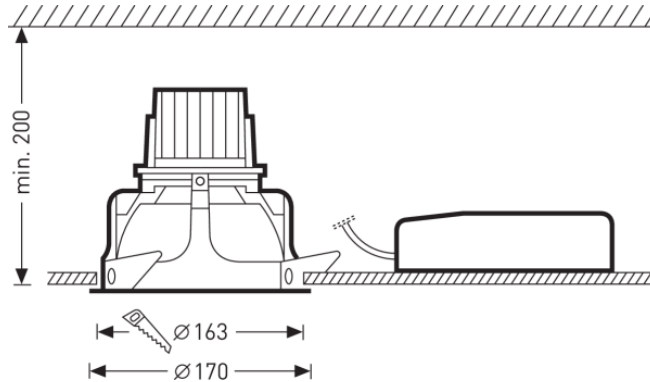


TX055143 ■ C0 - C180
 UGR I = 24.0
 UGR q = 24.0
 DIN 5040: A50
 UTE: 0,99 C



Testo di gare di appalto

Elegante downlight LED da incasso. Con bordo ampio per la copertura dei bordi taglienti del foro di incasso. Downlight da incasso in fori apposti su soffitti. Intaglio soffitto Ø 163 mm, Profondità d'incasso = 200 mm. Montaggio senza l'uso di attrezzi grazie a molle per l'incasso. Sistema ottico costituito da un riflettore in alluminio, verniciato in bianco. Caratteristica di emissione Flood, angolo di emissione 60°. Con lastra di copertura in vetro, satinata su un lato. Con un modulo LED. Flusso luminoso apparecchio in funzione dell'alimentatore collegato 1505 / 1970 lm, Potenza assorbita in funzione dell'alimentatore collegato 21 W / 28 W, luminosità dell'apparecchio 72 lm/W. Colore della luce bianco caldo, temperatura del colore (CCT) 3000 K, Indice di resa cromatica generale (CRI) $R_a > 80$. Durata utile di riferimento media $L80(t_q 25^\circ C) = 70.000$ h. Corpo apparecchio in alluminio, verniciato in bianco. Dissipatore di calore in pressofusione di alluminio, verniciato in nero. Con anello da incasso bianco in alluminio lungo il perimetro del soffitto. Diametro apparecchio Ø 170 mm. Temperatura ambiente ammessa (t_a): - +25 °C. Classe di isolamento (EN 61140): II, grado di protezione (DIN EN 60529): IP20, grado di resistenza agli urti a norma IEC 62262: IK02/0,2 J, temperatura della prova al filo incandescente a norma IEC 60695-2-11 di 650 °C. Apparecchio senza alimentatore. Alimentatore esterno da ordinare separatamente come accessorio. Disponibili alimentatori in versione commutabile o commutabile e dimmerabile (DALI) nonché per diversi valori di prestazione luminosa/potenza assorbita. L'apparecchio soddisfa i requisiti di base delle direttive Ue applicabili e della legge (tedesca) sulla sicurezza dei prodotti e reca il marchio CE. Peso 1,3 kg.

Caratteristiche e specifiche del prodotto

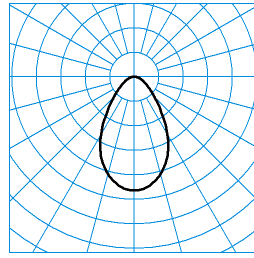
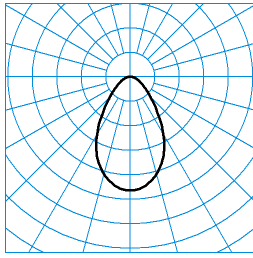
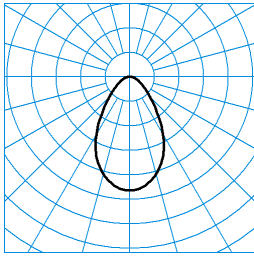
Settori d'impiego	Locali di esposizione Banche Sale conferenze Hotel e ristoranti Musei Spazi vendita Aree residenziali Zone di ingresso prestigiose
Tipo di apparecchio	Elegante downlight LED da incasso.
Lampada	Con un modulo LED.
Tipi di montaggio	Incasso
Optica apparecchio	Sistema ottico costituito da un riflettore in alluminio, verniciato in bianco.
Potenza assorbita	28 W
Temperatura del colore	3.000 K
Flusso luminoso di riferimento	1.970
Rendimento dell'apparecchio	1
Efficienza luminosa	71,7 lm/W
Indice di resa cromatica	80
Colore apparecchio	RAL9016 Bianco traffico
Corpo apparecchio	Corpo apparecchio in alluminio, verniciato in bianco. Dissipatore di calore in pressofusione di alluminio, verniciato in nero.
Versione elettrica	Apparecchio senza alimentatore.
Possibilità di Touch-Dim	Si
Illuminazione di emergenza	senza illum di emergenza
Marchio IFS	No
Grado di protezione	IP20
Grado di protezione verso il locale	IP20
Classe di isolamento	II
Resistenza agli urti (IK)	IK02
Resistenza a filo incandesc	650 °C
Altezza net	160 mm
Diametro esterno	170 mm
Altezza d'incasso	200 mm
Peso	1,3 kg
Diametro d'incasso	163 mm

Less G3 C05 WRG60° LED830 01

TOC: 7073150



light distribution curve



TX055143

■ C0 - C180

UGR I = 24.0

UGR q = 24.0

DIN 5040: A50

UTE: 0,99 C

TX055144

■ C0 - C180

UGR I = 24.9

UGR q = 24.9

DIN 5040: A50

UTE: 0,99 C

TX055145

■ C0 - C180

UGR I = 24.9

UGR q = 24.9

DIN 5040: A50

UTE: 0,99 C