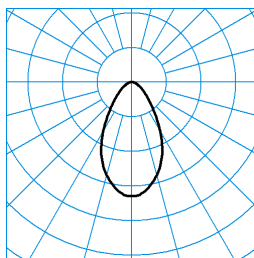
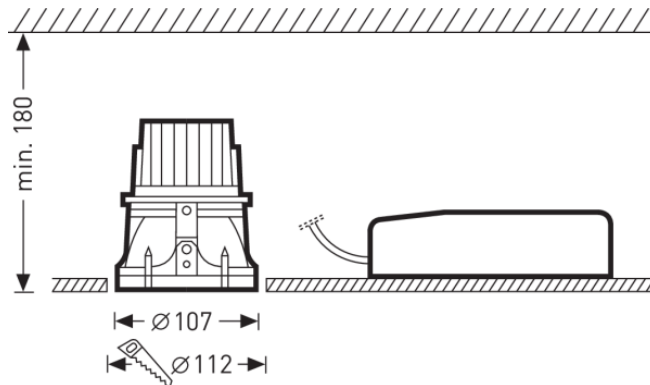


Less G3 C03-T WRG60° LED840

TOC: 7071850



TX055104 ■ C0 - C180
 UGR I = 25.5
 UGR q = 25.5
 DIN 5040: A60
 UTE: 1,00 B



Testo di gare di appalto

Elegante downlight LED da incasso. Versione senza bordo per incasso a filo con il soffitto. Downlight da incasso in fori appositi su soffitti. Intaglio soffitto Ø 112 mm, Profondità d'incasso = 180 mm. Montaggio senza l'uso di attrezzi grazie a molle per l'incasso. Sistema ottico costituito da un riflettore in alluminio, verniciato in bianco. Caratteristica di emissione Flood, angolo di emissione 60°. Con lastra di copertura in vetro, satinata su un lato. Riflettore sostituibile a posteriori. Con un modulo LED. Flusso luminoso apparecchio in funzione dell'alimentatore collegato 1365 / 1785 lm, Potenza assorbita in funzione dell'alimentatore collegato 21 W / 28 W, luminosità dell'apparecchio 65 lm/W. Colore della luce bianco neutro, temperatura del colore (CCT) 4000 K, Indice di resa cromatica generale (CRI) $R_a > 80$. Durata utile di riferimento media L80(t_q 25 °C) = 70.000 h. Corpo apparecchio in alluminio, verniciato in bianco. Dissipatore di calore in pressofusione di alluminio, verniciato in nero. La cornice sotto intonaco per la versione senza bordo è da ordinare separatamente (C03 ZPF-T 01). Diametro apparecchio Ø 107 mm. Temperatura ambiente ammessa (ta): - +25 °C. Classe di isolamento (EN 61140): II, grado di protezione (DIN EN 60529): IP20, grado di resistenza agli urti a norma IEC 62262: IK02/0,2 J, temperatura della prova al filo incandescente a norma IEC 60695-2-11 di 650 °C. Apparecchio senza alimentatore. Alimentatore esterno da ordinare separatamente come accessorio. Disponibili alimentatori in versione commutabile o commutabile e dimmerabile (DALI) nonché per diversi valori di prestazione luminosa/potenza assorbita. L'apparecchio soddisfa i requisiti di base delle direttive Ue applicabili e della legge (tedesca) sulla sicurezza dei prodotti e reca il marchio CE. Peso 0,9 kg.

Caratteristiche e specifiche del prodotto

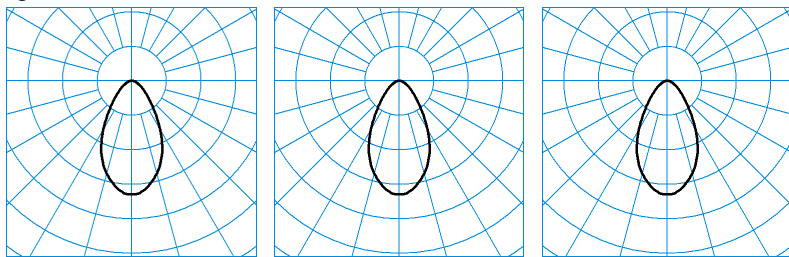
Settori d'impiego	Locali di esposizione Banche Sale conferenze Hotel e ristoranti Musei Spazi vendita Aree residenziali Zone di ingresso prestigiose
Tipo di apparecchio	Elegante downlight LED da incasso.
Lampada	Con un modulo LED.
Tipi di montaggio	Incasso
Optica apparecchio	Sistema ottico costituito da un riflettore in alluminio, verniciato in bianco.
Potenza assorbita	28 W
Temperatura del colore	4.000 K
Flusso luminoso di riferimento	1.785
Rendimento dell'apparecchio	1
Efficienza luminosa	65 lm/W
Indice di resa cromatica	80
Colore apparecchio	RAL9016 Bianco traffico
Corpo apparecchio	Corpo apparecchio in alluminio, verniciato in bianco. Dissipatore di calore in pressofusione di alluminio, verniciato in nero.
Versione elettrica	Apparecchio senza alimentatore.
Possibilità di Touch-Dim	Si
Illuminazione di emergenza	senza illum di emergenza
Marchio IFS	No
Grado di protezione	IP20
Grado di protezione verso il locale	IP20
Classe di isolamento	II
Resistenza agli urti (IK)	IK02
Resistenza a filo incandesc	650 °C
Altezza net	132 mm
Diametro esterno	107 mm
Altezza d'incasso	180 mm
Peso	0,9 kg
Diametro d'incasso	112 mm

Less G3 C03-T WRG60° LED840

TOC: 7071850



light distribution curve



TX055104

■ C0 - C180

UGR I = 25.5

UGR q = 25.5

DIN 5040: A60

UTE: 1,00 B

TX055105

■ C0 - C180

UGR I = 26.4

UGR q = 26.4

DIN 5040: A60

UTE: 1,00 B

TX055106

■ C0 - C180

UGR I = 26.4

UGR q = 26.4

DIN 5040: A60

UTE: 1,00 B