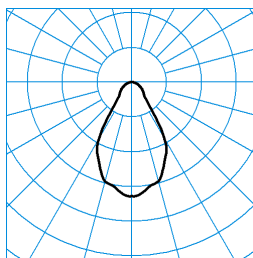
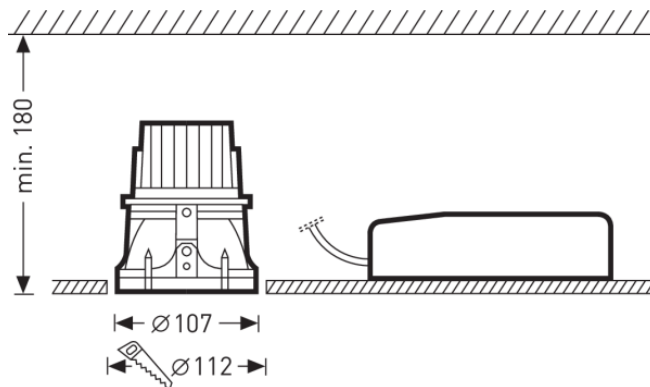


Less G3 C03-T WR65° LED840

TOC: 7071650



TX055098
UGR I = 26.9
UGR q = 26.9
DIN 5040: A60
UTE: 1,00 B



Testo di gare di appalto

Elegante downlight LED da incasso. Versione senza bordo per incasso a filo con il soffitto. Downlight da incasso in fori appositi su soffitti. Intaglio soffitto Ø 112 mm, Profondità d'incasso = 180 mm. Montaggio senza l'uso di attrezzi grazie a molle per l'incasso. Sistema ottico costituito da un riflettore in alluminio, verniciato in bianco. Caratteristica di emissione Medium Flood, angolo di emissione 65°. Riflettore sostituibile a posteriori. Con un modulo LED. Flusso luminoso apparecchio in funzione dell'alimentatore collegato 1815/2380 lm, Potenza assorbita in funzione dell'alimentatore collegato 21 W / 28 W, luminosità dell'apparecchio 86 lm/W. Colore della luce bianco neutro, temperatura del colore (CCT) 4000 K, Indice di resa cromatica generale (CRI) $R_a > 80$. Durata utile di riferimento media L80($t_q 25^\circ\text{C}$) = 70.000 h. Corpo apparecchio in alluminio, verniciato in bianco. Dissipatore di calore in pressofusione di alluminio, verniciato in nero. La cornice sotto intonaco per la versione senza bordo è da ordinare separatamente (C03 ZPF-T 01). Diametro apparecchio Ø 107 mm. Temperatura ambiente ammessa (t_a): $- +25^\circ\text{C}$. Classe di isolamento (EN 61140): II, grado di protezione (DIN EN 60529): IP20, grado di resistenza agli urti a norma IEC 62262: IK02/0,2 J, temperatura della prova al filo incandescente a norma IEC 60695-2-11 di 650 °C. Apparecchio senza alimentatore. Alimentatore esterno da ordinare separatamente come accessorio. Disponibili alimentatori in versione commutabile o commutabile e dimmerabile (DALI) nonché per diversi valori di prestazione luminosa/potenza assorbita. L'apparecchio soddisfa i requisiti di base delle direttive Ue applicabili e della legge (tedesca) sulla sicurezza dei prodotti e reca il marchio CE. Peso 0,6 kg.

Caratteristiche e specifiche del prodotto

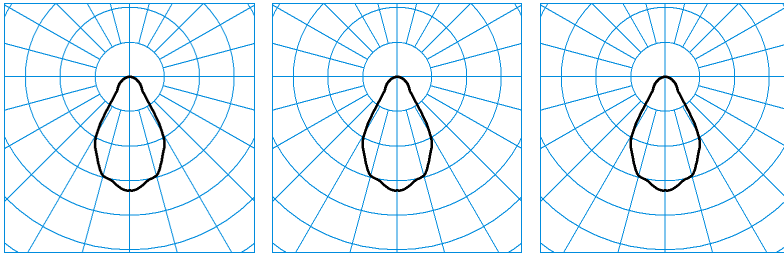
| | |
|--------------------------------------------|------------------------------------------------------------------------------------------------------------------------------------|
| Settori d'impiego | Locali di esposizione Banche Sale conferenze Hotel e ristoranti Musei Spazi vendita Aree residenziali Zone di ingresso prestigiose |
| Tipo di apparecchio | Elegante downlight LED da incasso. |
| Lampada | Con un modulo LED. |
| Tipi di montaggio | Incasso |
| Optica apparecchio | Sistema ottico costituito da un riflettore in alluminio, verniciato in bianco. |
| Potenza assorbita | 28 W |
| Temperatura del colore | 4.000 K |
| Flusso luminoso di riferimento | 2.380 |
| Rendimento dell'apparecchio | 1 |
| Efficienza luminosa | 86,4 lm/W |
| Indice di resa cromatica | 80 |
| Colore apparecchio | RAL9016 Bianco traffico |
| Corpo apparecchio | Corpo apparecchio in alluminio, verniciato in bianco. Dissipatore di calore in pressofusione di alluminio, verniciato in nero. |
| Versione elettrica | Apparecchio senza alimentatore. |
| Possibilità di Touch-Dim | Sì |
| Illuminazione di emergenza | senza illum di emergenza |
| Marchio IFS | No |
| Grado di protezione | IP20 |
| Grado di protezione verso il locale | IP20 |
| Classe di isolamento | II |
| Resistenza agli urti (IK) | IK02 |
| Resistenza a filo incandesc | 650 °C |
| Altezza net | 132 mm |
| Diametro esterno | 107 mm |
| Altezza d'incasso | 180 mm |
| Peso | 0,6 kg |
| Diametro d'incasso | 112 mm |

Less G3 C03-T WR65° LED840

TOC: 7071650



light distribution curve



TX055098

■ C0 - C180

UGR I = 26.9

UGR q = 26.9

DIN 5040: A60

UTE: 1,00 B

TX055099

■ C0 - C180

UGR I = 27.8

UGR q = 27.8

DIN 5040: A60

UTE: 1,00 B

TX055100

■ C0 - C180

UGR I = 27.8

UGR q = 27.8

DIN 5040: A60

UTE: 1,00 B