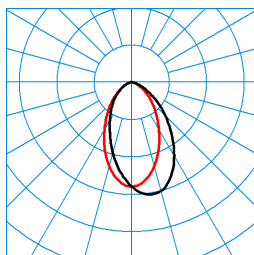
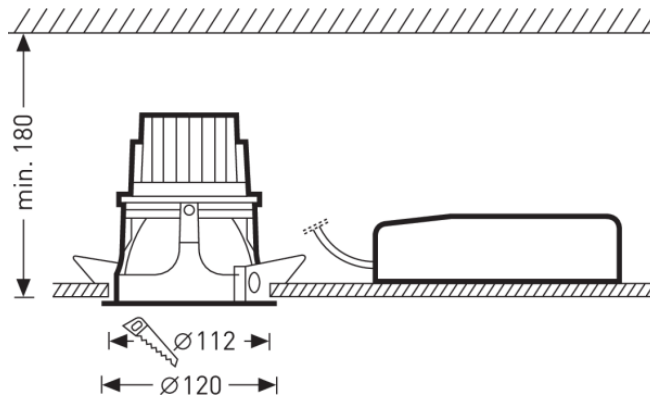


# Less G3 C03 WW-HR LED840 01

TOC: 7070650



**TX055068**  
 UGR I = 25.4  
 UGR q = 26.7  
 DIN 5040: A50  
 UTE: 1,00 C



## Testo di gare di appalto

Elegante downlight LED da incasso. Versione wall-washer. Con bordo ampio per la copertura dei bordi taglienti del foro di incasso. Downlight da incasso in fori appositi su soffitti. Intaglio soffitto Ø 112 mm, Profondità d'incasso = 180 mm. Montaggio senza l'uso di attrezzi grazie a molle per l'incasso. Sistema ottico costituito da un riflettore in alluminio, anodizzato brillantato. Caratteristica di emissione Wallwasher. Riflettore sostituibile a posteriori. Con un modulo LED. Flusso luminoso apparecchio in funzione dell'alimentatore collegato 1655 / 2095 lm, Potenza assorbita in funzione dell'alimentatore collegato 21 W / 28 W, luminosità dell'apparecchio 79 lm/W. Colore della luce bianco neutro, temperatura del colore (CCT) 4000 K, Indice di resa cromatica generale (CRI)  $R_a > 80$ . Durata utile di riferimento media  $L80(t_q 25^\circ C) = 70.000$  h. Corpo apparecchio in alluminio, verniciato in bianco. Dissipatore di calore in pressofusione di alluminio, verniciato in nero. Con anello da incasso bianco in alluminio lungo il perimetro del soffitto. Diametro apparecchio Ø 120 mm. Temperatura ambiente ammessa ( $t_a$ ):  $- +25^\circ C$ . Classe di isolamento (EN 61140): II, grado di protezione (DIN EN 60529): IP20, grado di resistenza agli urti a norma IEC 62262: IK02/0,2 J, temperatura della prova al filo incandescente a norma IEC 60695-2-11 di  $650^\circ C$ . Apparecchio senza alimentatore. Alimentatore esterno da ordinare separatamente come accessorio. Disponibili alimentatori in versione commutabile o commutabile e dimmerabile (DALI) nonché per diversi valori di prestazione luminosa/potenza assorbita. L'apparecchio soddisfa i requisiti di base delle direttive Ue applicabili e della legge (tedesca) sulla sicurezza dei prodotti e reca il marchio CE. Peso 0,7 kg.

## Caratteristiche e specifiche del prodotto

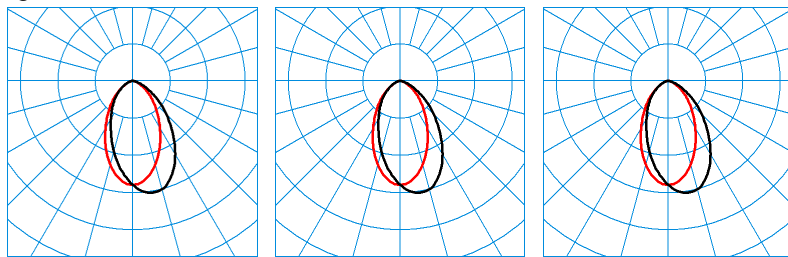
<b>Settori d'impiego</b>	Locali di esposizione Banche Sale conferenze Hotel e ristoranti Musei Spazi vendita Aree residenziali Zone di ingresso prestigiose
<b>Tipo di apparecchio</b>	Elegante downlight LED da incasso.
<b>Lampada</b>	Con un modulo LED.
<b>Tipi di montaggio</b>	Incasso
<b>Optica apparecchio</b>	Sistema ottico costituito da un riflettore in alluminio, anodizzato brillantato.
<b>Potenza assorbita</b>	28 W
<b>Temperatura del colore</b>	4.000 K
<b>Flusso luminoso di riferimento</b>	2.170
<b>Rendimento dell'apparecchio</b>	1
<b>Efficienza luminosa</b>	78,8 lm/W
<b>Indice di resa cromatica</b>	80
<b>Colore apparecchio</b>	RAL9016 Bianco traffico
<b>Corpo apparecchio</b>	Corpo apparecchio in alluminio, verniciato in bianco. Dissipatore di calore in pressofusione di alluminio, verniciato in nero.
<b>Versione elettrica</b>	Apparecchio senza alimentatore.
<b>Possibilità di Touch-Dim</b>	Si
<b>Illuminazione di emergenza</b>	senza illum di emergenza
<b>Marchio IFS</b>	No
<b>Grado di protezione</b>	IP20
<b>Grado di protezione verso il locale</b>	IP20
<b>Classe di isolamento</b>	II
<b>Resistenza agli urti (IK)</b>	IK02
<b>Resistenza a filo incandesc</b>	650 °C
<b>Altezza net</b>	132 mm
<b>Diametro esterno</b>	120 mm
<b>Altezza d'incasso</b>	180 mm
<b>Peso</b>	0,7 kg
<b>Diametro d'incasso</b>	112 mm

# Less G3 C03 WW-HR LED840 01

TOC: 7070650



## light distribution curve



**TX055068**

■ C0 - C180  
■ C90 - C270

UGR I = 25.4

UGR q = 26.7

DIN 5040: A50

UTE: 1,00 C

**TX055069**

■ C0 - C180  
■ C90 - C270

UGR I = 26.3

UGR q = 27.7

DIN 5040: A50

UTE: 1,00 C

**TX055070**

■ C0 - C180  
■ C90 - C270

UGR I = 26.3

UGR q = 27.7

DIN 5040: A50

UTE: 1,00 C