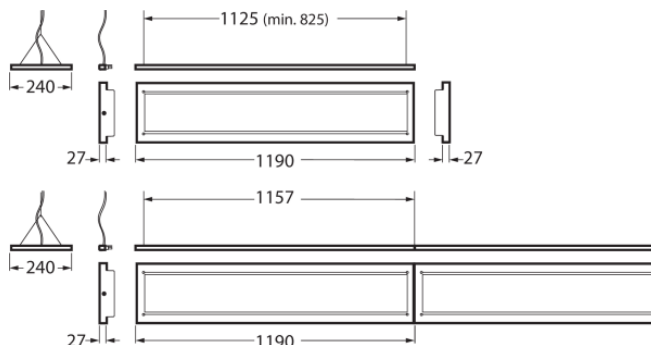


TX056320
 UGR I = 12.6
 UGR q = 13.9
 DIN 5040: C43
 UTE: 0,42 D + 0,58 T



Testo di gare di appalto

Apparecchio a sospensione di impiego versatile con distribuzione della luce diretta e indiretta per applicazioni in versione singola o per fila continua con uscita luce continua. Apparecchio con equipaggiamento Active per la gestione del colore della luce mediante unità di controllo separata. Per il montaggio in sospensione come apparecchio singolo o per fila continua. Possibilità di applicazione per fila continua in sospensione a angolo mediante nodo da ordinare separatamente. Con struttura a microprismi ad alta efficienza CDP. Con distribuzione della luce ad emissione diretta indiretta. Distribuzione dell'intensità luminosa totale in componente diretta/indiretta 45/55. Idoneità a postazioni con uso di videoterminale a norma EN 12464-1. Effetto luminoso perfettamente omogeneo grazie ad una superficie di diffusione luce di una luminosità perfettamente uniforme. Sistema a LED con LED posizionati a angolo lateralmente rispetto all'apertura di uscita luce e con un sistema a camere per una riflessione altamente efficace e la trasmissione della luce. Flusso luminoso apparecchio 4000 lm, potenza apparecchio 27 W, luminosità dell'apparecchio 148 lm/W. Colore della luce variabile (bianco caldo - bianco luce diurna), temperatura del colore (CCT) variabile (2700 K - 6500 K), Indice di resa cromatica generale (CRI) $R_a > 80$. Durata utile di riferimento media $L80(t_a 25^\circ C) = 50.000$ h. Corpo apparecchio in profilato estruso di alluminio. Testate terminali in pressofusione di alluminio. Apparecchio verniciato a polvere, bianco, senza solventi. Dimensioni (L x P): 1190 mm x 240 mm, altezza apparecchio 20 mm. Temperatura ambiente ammessa (t_a): $-20^\circ C - +25^\circ C$. Classe di isolamento (EN 61140): I, grado di protezione (DIN EN 60529): IP20, grado di resistenza agli urti a norma IEC 62262: IK02/0,2 J, temperatura della prova al filo incandescente a norma IEC 60695-2-11 di $650^\circ C$. L'allacciamento elettrico viene effettuato innestando la testata terminale apposta. Il collegamento elettrico dei gruppi ha luogo autonomamente. Con trasformatore dimmerabile digitale (DALI). L'apparecchio soddisfa i requisiti di base delle direttive Ue applicabili e della legge (tedesca) sulla sicurezza dei prodotti e reca il marchio CE. Peso 3,6 kg.

Caratteristiche e specifiche del prodotto

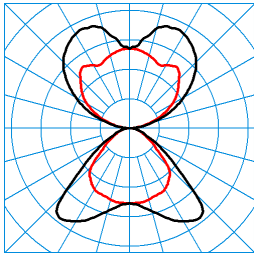
Settori d'impiego	Illuminazione prestigiosa di uffici Spazi vendita Locali di esposizione Banche Sale sportelli		
Tipo di apparecchio	Apparecchio a sospensione di impiego versatile con distribuzione della luce diretta e indiretta per applicazioni in versione singola o per fila continua con uscita luce continua.		
Lampada	Sistema a LED con LED posizionati a angolo lateralmente rispetto all'apertura di uscita luce e con un sistema a camere per una riflessione altamente efficace e la trasmissione della luce.		
Tipi di montaggio	Sospensione		
Optica apparecchio	Con struttura a microprismi ad alta efficienza CDP.		
Sistema LED	HCL-Channel 1	HCL-Channel 2	HCL-MAX
Potenza assorbita	27 W	27 W	54 W
Temperatura del colore	2.700 K	6.500 K	2.700 - 6.500 K
Flusso luminoso di riferimento	3.700	4.000	7.700
Rendimento dell'apparecchio	1		
Efficienza luminosa	148,1 lm/W		
Indice di resa cromatica	80		
Colore apparecchio	RAL9016 Bianco traffico		
Corpo apparecchio	Corpo apparecchio in profilato estruso di alluminio. Testate terminali in pressofusione di alluminio.		
Versione elettrica	Con trasformatore dimmerabile digitale (DALI).		
Tipo di collegamento	Morsetto		
Possibilità di Touch-Dim	Si		
Gamma di dimmeraggio	1 - 100 %		
Illuminazione di emergenza	senza illum di emergenza		
Marchio IFS	No		
Grado di protezione	IP20		
Classe di isolamento	I		
Resistenza agli urti (IK)	IK02		
Resistenza a filo incandesc	650 °C		
Lunghezza net	1.190 mm		
Larghezza-net	240 mm		
Altezza net	20 mm		
Peso	3,6 kg		

LuceoS Act D/H1-L CDP 4000 ETDD 01

TOC: 7018051

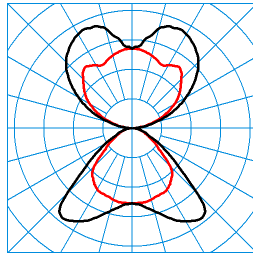


light distribution curve



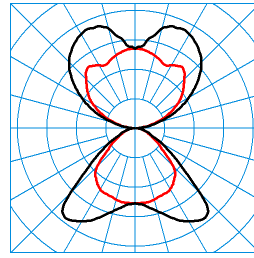
TX056320
UGR I = 12.6
UGR q = 13.9
DIN 5040: C43
UTE: 0,42 D + 0,58 T

■ C0 - C180
■ C90 - C270



TX056321
UGR I = 14.9
UGR q = 16.1
DIN 5040: C43
UTE: 0,42 D + 0,58 T

■ C0 - C180
■ C90 - C270



TX056314
UGR I = 12.3
UGR q = 13.6
DIN 5040: C43
UTE: 0,42 D + 0,58 T

■ C0 - C180
■ C90 - C270