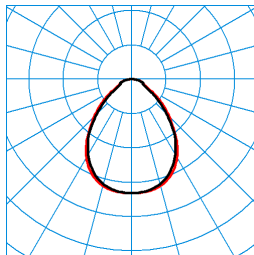


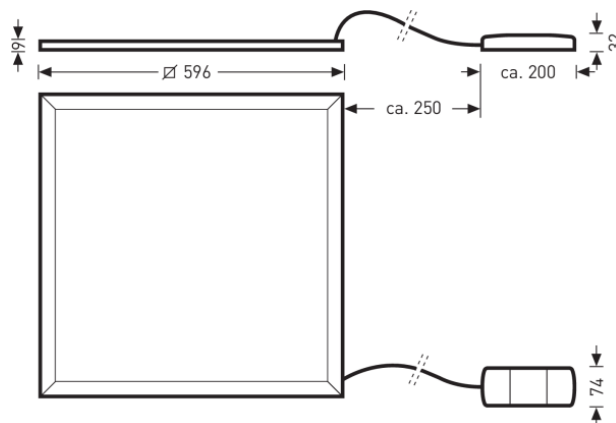
# Valineo M73 OTA19 4000-830 ETDD

TOC: 7015951



**TX055605**  
 UGR I = 18.8  
 UGR q = 18.7  
 DIN 5040: A50  
 UTE: 1,00 C

■ C0 - C180  
 ■ C90 - C270



## Testo di gare di appalto

Apparecchio a LED da incasso con copertura microprismatica. Lampada da incasso in soffitti con binari portanti visibili. Misura sistema 600 x 600 (M73). Diffusore di copertura microprismatica in PMMA. Con distribuzione della luce a fascio largo concentrante. Per ambienti con uso di videotermini a norma EN 12464-1 grazie a luminanze limitate  $L = 3000 \text{ cd/m}^2$  per angolo di emissione superiore a  $65^\circ$  su tutti i piani. Effetto luminoso armonico grazie ad una superficie di diffusione luce di una luminosità uniforme. Flusso luminoso apparecchio 3800 lm, potenza apparecchio 36 W, luminosità dell'apparecchio 106 lm/W. Colore della luce bianco caldo, temperatura del colore (CCT) 3000 K, Tolleranza cromatica (iniziale MacAdam) = 4 SDCM corrisponde ad una equivalenza cromatica dei LED nell'applicazione sufficiente, Indice di resa cromatica generale (CRI)  $R_a > 80$ . Durata utile di riferimento media  $L80(t_{25^\circ\text{C}}) = 50.000 \text{ h}$ . Corpo apparecchio in alluminio, verniciato in bianco. Dimensioni (L x P): 596 mm x 596 mm, altezza apparecchio 9 mm. grado di protezione verso il locale IP40. Temperatura ambiente ammessa ( $t_a$ ):  $-20^\circ\text{C} - +25^\circ\text{C}$ . Classe di isolamento (EN 61140): I, grado di protezione verso il locale IP40, grado di resistenza agli urti a norma IEC 62262: IK02/0,2 J, temperatura della prova al filo incandescente a norma IEC 60695-2-11 di  $650^\circ\text{C}$ . Con morsettiera pentapolare fino a  $2,5 \text{ mm}^2$  per allacciamento alla rete di alimentazione e instradamento di rete. Il collegamento di rete del reattore ha luogo mediante morsettiera. Per velocizzare e semplificare l'installazione, il collegamento dell'apparecchio all'attacco secondario del reattore viene effettuato mediante connettore a spina. Con alimentatore esterno, dimmerabile digitale (DALI) Output Ripple dell'alimentatore  $\leq 4\%$  per un comando efficace del sistema a LED e una luce senza flicker. Il collegamento dell'apparecchio all'alimentatore, a tensione di esercizio inserita, è possibile senza alcun disturbo. L'apparecchio è idoneo all'esercizio allacciato ad una rete a corrente continua (DC) di 230 V. L'apparecchio soddisfa i requisiti di base delle direttive UE applicabili e della legge (tedesca) sulla sicurezza dei prodotti e reca il marchio CE. L'apparecchio è anche certificato da un organismo indipendente ENEC. Peso 3,1 kg.

## Caratteristiche e specifiche del prodotto

<b>Settori d'impiego</b>	Uffici Banche Foyer Spazi vendita Sale sportelli Locali di esposizione Aule scolastiche
<b>Tipo di apparecchio</b>	Apparecchio a LED da incasso con copertura microprismatica.
<b>Tipi di montaggio</b>	Incasso
<b>Ottica apparecchio</b>	Diffusore di copertura microprismatica in PMMA.
<b>Potenza assorbita</b>	36 W
<b>Temperatura del colore</b>	3.000 K
<b>Flusso luminoso di riferimento</b>	3.800
<b>Rendimento dell'apparecchio</b>	1
<b>Efficienza luminosa</b>	105,6 lm/W
<b>Indice di resa cromatica</b>	80
<b>Colore apparecchio</b>	RAL9016 Bianco traffico
<b>Corpo apparecchio</b>	Corpo apparecchio in alluminio, verniciato in bianco.
<b>Versione elettrica</b>	Con alimentatore esterno, dimmerabile digitale (DALI)
<b>Tipo di collegamento</b>	Morsetto
<b>Illuminazione di emergenza</b>	senza illum di emergenza
<b>Marchio IFS</b>	No
<b>Grado di protezione</b>	IP20
<b>Grado di protezione verso il locale</b>	IP40
<b>Classe di isolamento</b>	I
<b>Resistenza agli urti (IK)</b>	IK02
<b>Lunghezza net</b>	596 mm
<b>Larghezza-net</b>	596 mm
<b>Altezza net</b>	9 mm
<b>Lunghezza di incasso</b>	610 mm
<b>Larghezza di incasso</b>	610 mm
<b>Altezza d'incasso</b>	100 mm
<b>Peso</b>	3,1 kg