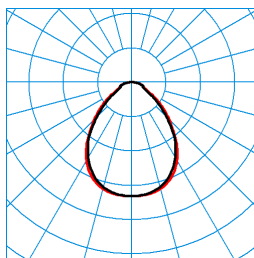


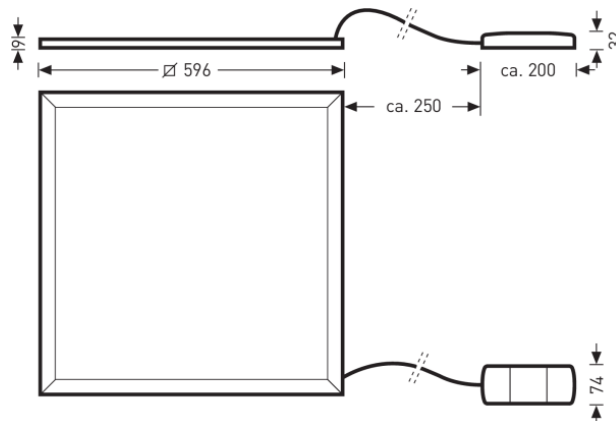
Valineo M73 OTA19 4000-830 ET

TOC: 7015940



TX055605
 UGR I = 18.8
 UGR q = 18.7
 DIN 5040: A50
 UTE: 1,00 C

■ C0 - C180
 ■ C90 - C270



Testo di gare di appalto

Apparecchio a LED da incasso con copertura microprismatica. Lampada da incasso in soffitti con binari portanti visibili. Misura sistema 600 x 600 (M73). Diffusore di copertura microprismatica in PMMA. Con distribuzione della luce a fascio largo concentrante. Per ambienti con uso di videotermini a norma EN 12464-1 grazie a luminanze limitate $L = 3000 \text{ cd/m}^2$ per angolo di emissione superiore a 65° su tutti i piani. Effetto luminoso armonico grazie ad una superficie di diffusione luce di una luminosità uniforme. Flusso luminoso apparecchio 3800 lm, potenza apparecchio 36 W, luminosità dell'apparecchio 106 lm/W. Colore della luce bianco caldo, temperatura del colore (CCT) 3000 K, Tolleranza cromatica (iniziale MacAdam) = 4 SDCM corrisponde ad una equivalenza cromatica dei LED nell'applicazione sufficiente, Indice di resa cromatica generale (CRI) $R_a > 80$. Durata utile di riferimento media $L80(t_q 25^\circ\text{C}) = 50.000 \text{ h}$. Corpo apparecchio in alluminio, verniciato in bianco. Dimensioni (L x P): 596 mm x 596 mm, altezza apparecchio 9 mm. grado di protezione verso il locale IP40. Temperatura ambiente ammessa (t_a): $-20^\circ\text{C} - +25^\circ\text{C}$. Classe di isolamento (EN 61140): I, grado di protezione verso il locale IP40, grado di resistenza agli urti a norma IEC 62262: IK02/0,2 J, temperatura della prova al filo incandescente a norma IEC 60695-2-11 di 650°C . Con morsetteria tripolare fino a $2,5 \text{ mm}^2$ per collegamento alla rete e prolungamento della rete. Il collegamento di rete del reattore ha luogo mediante morsetteria. Per velocizzare e semplificare l'installazione, il collegamento dell'apparecchio all'attacco secondario del reattore viene effettuato mediante connettore a spina. Con alimentatore esterno, con interruttore. Output Ripple dell'alimentatore $\leq 4\%$ per un comando efficace del sistema a LED e una luce senza flicker. Il collegamento dell'apparecchio all'alimentatore, a tensione di esercizio inserita, è possibile senza alcun disturbo. L'apparecchio è idoneo all'esercizio allacciato ad una rete a corrente continua (DC) di 230 V. L'apparecchio soddisfa i requisiti di base delle direttive Ue applicabili e della legge (tedesca) sulla sicurezza dei prodotti e reca il marchio CE. L'apparecchio è anche certificato da un organismo indipendente ENEC. Peso 3,1 kg.

Caratteristiche e specifiche del prodotto

Settori d'impiego	Uffici Banche Foyer Spazi vendita Sale sportelli Locali di esposizione Aule scolastiche
Tipo di apparecchio	Apparecchio a LED da incasso con copertura microprismatica.
Tipi di montaggio	Incasso
Ottica apparecchio	Diffusore di copertura microprismatica in PMMA.
Potenza assorbita	36 W
Temperatura del colore	3.000 K
Flusso luminoso di riferimento	3.800
Rendimento dell'apparecchio	1
Efficienza luminosa	105,6 lm/W
Indice di resa cromatica	80
Colore apparecchio	RAL9016 Bianco traffico
Corpo apparecchio	Corpo apparecchio in alluminio, verniciato in bianco.
Versione elettrica	Con alimentatore esterno, con interruttore.
Tipo di collegamento	Morsetto
Possibilità di Touch-Dim	No
Illuminazione di emergenza	senza illum di emergenza
Marchio IFS	No
Grado di protezione	IP20
Grado di protezione verso il locale	IP40
Classe di isolamento	I
Resistenza agli urti (IK)	IK02
Lunghezza net	596 mm
Larghezza-net	596 mm
Altezza net	9 mm
Lunghezza di incasso	610 mm
Larghezza di incasso	610 mm
Altezza d'incasso	100 mm
Peso	3,1 kg