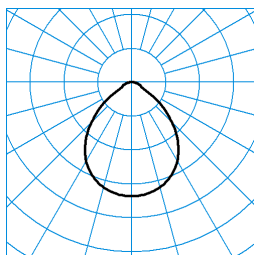
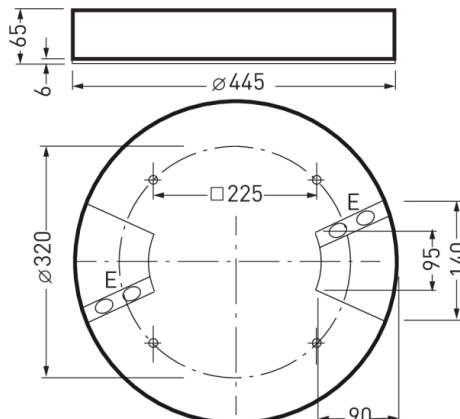


OnplanaAct D11 CDP19 4000 ETDD 26

TOC: 6984151



TX059670 ■ CO - C180
 UGR I = 19.8
 UGR q = 19.8
 DIN 5040: A50
 UTE: 1,00 C



Testo di gare di appalto

Downlight LED rotondo a plafone, Altezza di montaggio 65 mm. Apparecchio con equipaggiamento Active per la gestione del colore della luce mediante unità di controllo separata. Per il montaggio a parete e a soffitto. Con riflettore primario e struttura microprismatica CDP ad alta efficienza. Con distribuzione dell'intensità luminosa prevalentemente a fascio diretto. Maggiore comfort d'illuminazione grazie ad una decorativa illuminazione del soffitto. Limitazione dei riflessi diretti a norma UGR ≤19. Per ambienti con uso di videoterminali secondo EN 12464-1 grazie a luminanze limitate L = 3000 cd/m² per angolo di emissione superiore a 65° su tutti i piani, per monitor a polarità positiva e luminanza propria superiore a 200 cd/m². Effetto luminoso armonico grazie ad una superficie di diffusione luce di una luminosità uniforme. Pannelli LED dotati di LED con luce color bianco caldo e bianco luce diurna. I seguenti dati relativi al flusso luminoso apparecchio e alla potenza allacciata del sistema si riferiscono all'esercizio di questo apparecchio con colore della luce a regolazione dinamica (HCL) in modalità colore della luce bianco caldo (2700 K). Flusso luminoso apparecchio 4500 lm, potenza apparecchio 44.5 W, luminosità dell'apparecchio 101 lm/W. Colore della luce variabile (bianco caldo - bianco luce diurna), temperatura del colore (CCT) variabile (2700 K - 6000 K), Indice di resa cromatica generale (CRI) R_a > 80. Durata utile di riferimento media L80(t_q 25 °C) = 50.000 h. Corpo apparecchio in pressofusione di alluminio. Corpo apparecchio trattato con vernice strutturata nero opaco.. Diametro apparecchio Ø 445 mm, altezza apparecchio 65 mm. Temperatura ambiente ammessa (ta): -20 °C - +25 °C. Classe di isolamento (EN 61140): I, grado di protezione (DIN EN 60529): IP40, grado di resistenza agli urti a norma IEC 62262: IK02/0,2 J, temperatura della prova al filo incandescente a norma IEC 60695-2-11 di 650 °C. Con morsetteria fino a 2,5 mm, fermacavo e instradamento di rete. Con trasformatore dimmerabile digitale (DALI). L'apparecchio soddisfa i requisiti di base delle direttive Ue applicabili e della legge (tedesca) sulla sicurezza dei prodotti e reca il marchio CE. Peso 4,6 kg.

Caratteristiche e specifiche del prodotto

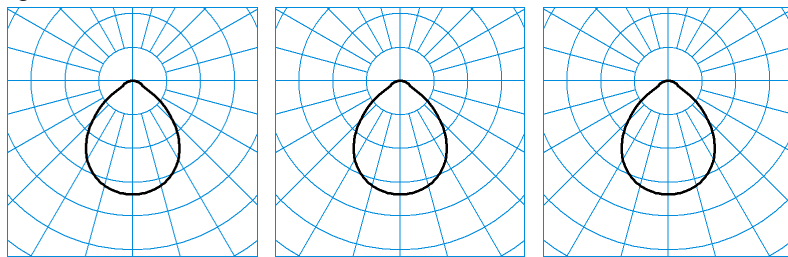
Tipo di apparecchio	Downlight LED rotondo a plafone, Altezza di montaggio 65 mm.		
Lampada	Pannelli LED dotati di LED con luce color bianco caldo e bianco luce diurna.		
Tipi di montaggio	Montaggio a plafone		
Optica apparecchio	Con riflettore primario e struttura microprismatica CDP ad alta efficienza.		
Sistema LED	HCL-Channel 1	HCL-Channel 2	HCL-MAX
Potenza assorbita	44,50 W	44,50 W	89 W
Temperatura del colore	2.700 K	6.500 K	2.700 - 6.500 K
Flusso luminoso di riferimento	4.000	450.000	8.500
Rendimento dell'apparecchio	1		
Efficienza luminosa	101,1 lm/W		
Indice di resa cromatica	80		
Colore apparecchio	DB703 Antracite		
Corpo apparecchio	Corpo apparecchio in pressofusione di alluminio.		
Versione elettrica	Con trasformatore dimmerabile digitale (DALI).		
Tipo di collegamento	Morsetto		
Possibilità di Touch-Dim	Sì		
Gamma di dimmeraggio	1 - 100 %		
Illuminazione di emergenza	senza illum di emergenza		
Marchio IFS	No		
Grado di protezione	IP40		
Grado di protezione verso il locale	IP40		
Classe di isolamento	I		
Resistenza agli urti (IK)	IK02		
Resistenza a filo incandesc	650 °C		
Altezza net	65 mm		
Diametro esterno	445 mm		
Peso	4,6 kg		

OnplanaAct D11 CDP19 4000 ETDD 26

TOC: 6984151



light distribution curve



TX059670

■ C0 - C180

UGR I = 19.8

UGR q = 19.8

DIN 5040: A50

UTE: 1,00 C

TX059671

■ C0 - C180

UGR I = 22.0

UGR q = 22.0

DIN 5040: A50

UTE: 1,00 C

TX059672

■ C0 - C180

UGR I = 19.4

UGR q = 19.4

DIN 5040: A50

UTE: 1,00 C