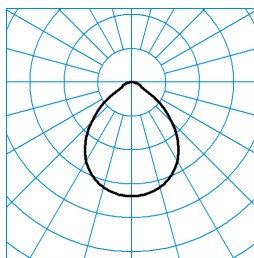
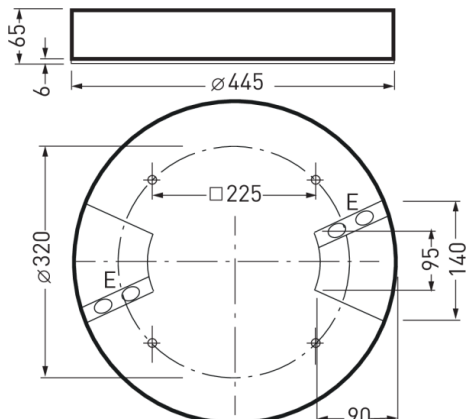


Onplana D11 CDP19 4000-830 ET 26

TOC: 6983740



TX054999
 UGR I = 19.2
 UGR q = 19.2
 DIN 5040: A50
 UTE: 1,00 C



Testo di gare di appalto

Downlight LED rotondo a plafone, Altezza di montaggio 65 mm. Per il montaggio a parete e a soffitto. Con riflettore primario e struttura microprismatica CDP ad alta efficienza. Con distribuzione dell'intensità luminosa prevalentemente a fascio diretto. Maggiore comfort d'illuminazione grazie ad una decorativa illuminazione del soffitto. Limitazione dei riflessi diretti a norma UGR ≤19. Per ambienti con uso di videoterminali secondo EN 12464-1 grazie a luminanze limitate L = 3000 cd/m² per angolo di emissione superiore a 65° su tutti i piani, per monitor a polarità positiva e luminanza propria superiore a 200 cd/m². Effetto luminoso armonico grazie ad una superficie di diffusione luce di una luminosità uniforme. Flusso luminoso apparecchio 3800 lm, potenza apparecchio 39 W, luminosità dell'apparecchio 97 lm/W. Colore della luce bianco caldo, temperatura del colore (CCT) 3000 K, Indice di resa cromatica generale (CRI) R_a > 80. Durata utile di riferimento media L80(t_q 25 °C) = 50.000 h. Corpo apparecchio in pressofusione di alluminio. Corpo apparecchio trattato con vernice strutturata nero opaco.. Diametro apparecchio Ø 445 mm, altezza apparecchio 65 mm. Temperatura ambiente ammessa (ta): -20 °C - +25 °C. Classe di isolamento (EN 61140): I, grado di protezione (DIN EN 60529): IP40, grado di resistenza agli urti a norma IEC 62262: IK02/0,2 J, temperatura della prova al filo incandescente a norma IEC 60695-2-11 di 650 °C. Con morsetteria fino a 2,5 mm, fermacavo e instradamento di rete. L'apparecchio soddisfa i requisiti di base delle direttive Ue applicabili e della legge (tedesca) sulla sicurezza dei prodotti e reca il marchio CE. Peso 4,6 kg.

Caratteristiche e specifiche del prodotto

Tipo di apparecchio	Downlight LED rotondo a plafone, Altezza di montaggio 65 mm.
Tipi di montaggio	Montaggio a plafone
Optica apparecchio	Con riflettore primario e struttura microprismatica CDP ad alta efficienza.
Potenza assorbita	32 W
Temperatura del colore	3.000 K
Flusso luminoso di riferimento	3.800
Rendimento dell'apparecchio	1
Efficienza luminosa	97,4 lm/W
Indice di resa cromatica	80
Colore apparecchio	DB703 Antracite
Corpo apparecchio	Corpo apparecchio in pressofusione di alluminio.
Tipo di collegamento	Morsetto
Possibilità di Touch-Dim	No
Illuminazione di emergenza	senza illum di emergenza
Marchio IFS	No
Grado di protezione	IP40
Grado di protezione verso il locale	IP40
Classe di isolamento	I
Resistenza agli urti (IK)	IK02
Resistenza a filo incandesc	650 °C
Altezza net	65 mm
Diametro esterno	445 mm
Peso	4,6 kg