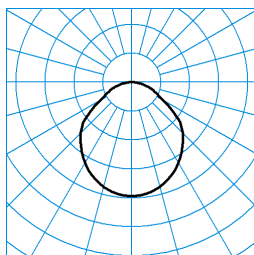


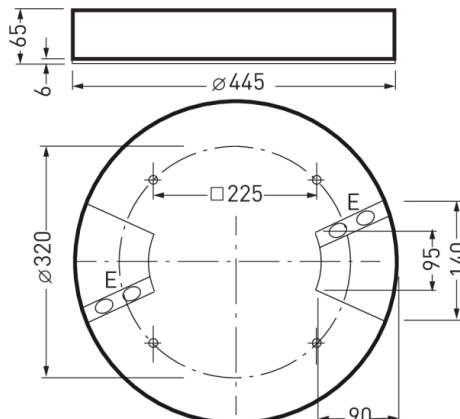
Onplana D11 OTA22 4000-840 ET 26

TOC: 6983440



TX055009
 UGR I = 22.4
 UGR q = 22.4
 DIN 5040: A40
 UTE: 1,00 D

■ C0 - C180



Testo di gare di appalto

Downlight LED rotondo a plafone, Altezza di montaggio 65 mm. Per il montaggio a parete e a soffitto. Diffusore in PMMA traslucido. Con distribuzione dell'intensità luminosa prevalentemente a fascio diretto. Maggiore comfort d'illuminazione grazie ad una decorativa illuminazione del soffitto. Effetto luminoso armonico grazie ad una superficie di diffusione luce di una luminosità uniforme. Flusso luminoso apparecchio 3900 lm, potenza apparecchio 32 W, luminosità dell'apparecchio 122 lm/W. Colore della luce bianco neutro, temperatura del colore (CCT) 4000 K, Indice di resa cromatica generale (CRI) $R_a > 80$. Durata utile di riferimento media $L80(t_q 25^\circ C) = 50.000$ h. Corpo apparecchio in pressofusione di alluminio. Corpo apparecchio trattato con vernice strutturata nero opaco.. Diametro apparecchio $\varnothing 445$ mm, altezza apparecchio 65 mm. Temperatura ambiente ammessa (ta): $-20^\circ C - +25^\circ C$. Classe di isolamento (EN 61140): I, grado di protezione (DIN EN 60529): IP40, grado di resistenza agli urti a norma IEC 62262: IK02/0,2 J, temperatura della prova al filo incandescente a norma IEC 60695-2-11 di $650^\circ C$. Con morsetteria fino a 2,5 mm, fermacavo e instradamento di rete. L'apparecchio soddisfa i requisiti di base delle direttive Ue applicabili e della legge (tedesca) sulla sicurezza dei prodotti e reca il marchio CE. Peso 4,6 kg.

Caratteristiche e specifiche del prodotto

Tipo di apparecchio	Downlight LED rotondo a plafone, Altezza di montaggio 65 mm.
Tipi di montaggio	Montaggio a plafone
Optica apparecchio	Diffusore in PMMA traslucido.
Potenza assorbita	32 W
Temperatura del colore	4.000 K
Flusso luminoso di riferimento	3.900
Rendimento dell'apparecchio	1
Efficienza luminosa	121,9 lm/W
Indice di resa cromatica	80
Colore apparecchio	DB703 Antracite
Corpo apparecchio	Corpo apparecchio in pressofusione di alluminio.
Tipo di collegamento	Morsetto
Possibilità di Touch-Dim	No
Illuminazione di emergenza	senza illum di emergenza
Marchio IFS	No
Grado di protezione	IP40
Grado di protezione verso il locale	IP40
Classe di isolamento	I
Resistenza agli urti (IK)	IK02
Resistenza a filo incandesc	650 °C
Altezza net	65 mm
Diametro esterno	445 mm
Peso	4,6 kg