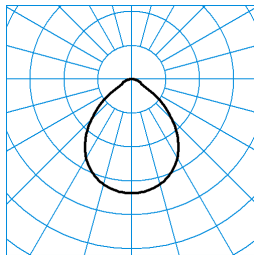
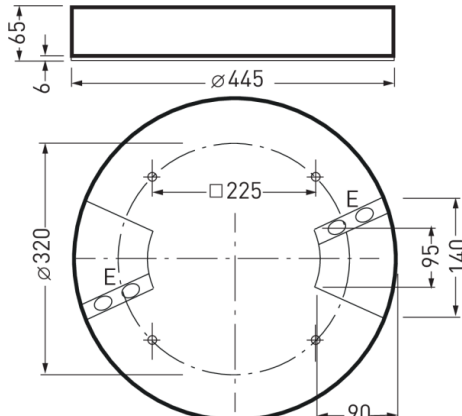


# OnplanaAct D11 CDP19 4000 ETDD 01

TOC: 6982751



**TX059667** ■ CO - C180  
 UGR I = 19.8  
 UGR q = 19.8  
 DIN 5040: A50  
 UTE: 1,00 C



## Testo di gare di appalto

Downlight LED rotondo a plafone, Altezza di montaggio 65 mm. Apparecchio con equipaggiamento Active per la gestione del colore della luce mediante unità di controllo separata. Per il montaggio a parete e a soffitto. Con riflettore primario e struttura microprismatica CDP ad alta efficienza. Con distribuzione dell'intensità luminosa prevalentemente a fascio diretto. Maggiore comfort d'illuminazione grazie ad una decorativa illuminazione del soffitto. Limitazione dei riflessi diretti a norma UGR ≤19. Per ambienti con uso di videoterminali secondo EN 12464-1 grazie a luminanze limitate L = 3000 cd/m<sup>2</sup> per angolo di emissione superiore a 65° su tutti i piani, per monitor a polarità positiva e luminanza propria superiore a 200 cd/m<sup>2</sup>. Effetto luminoso armonico grazie ad una superficie di diffusione luce di una luminosità uniforme. Pannelli LED dotati di LED con luce color bianco caldo e bianco luce diurna. I seguenti dati relativi al flusso luminoso apparecchio e alla potenza allacciata del sistema si riferiscono all'esercizio di questo apparecchio con colore della luce a regolazione dinamica (HCL) in modalità colore della luce bianco caldo (2700 K). Flusso luminoso apparecchio 4500 lm, potenza apparecchio 44.5 W, luminosità dell'apparecchio 101 lm/W. Colore della luce variabile (bianco caldo - bianco luce diurna), temperatura del colore (CCT) variabile (2700 K - 6000 K), Indice di resa cromatica generale (CRI) R<sub>a</sub> > 80. Durata utile di riferimento media L80(t<sub>q</sub> 25 °C) = 50.000 h. Corpo apparecchio in pressofusione di alluminio. Corpo apparecchio bianco con verniciatura strutturata. Diametro apparecchio Ø 445 mm, altezza apparecchio 65 mm. Temperatura ambiente ammessa (ta): -20 °C - +25 °C. Classe di isolamento (EN 61140): I, grado di protezione (DIN EN 60529): IP40, grado di resistenza agli urti a norma IEC 62262: IK02/0,2 J, temperatura della prova al filo incandescente a norma IEC 60695-2-11 di 650 °C. Con morsetteria fino a 2,5 mm, fermacavo e instradamento di rete. Con trasformatore dimmerabile digitale (DALI). L'apparecchio soddisfa i requisiti di base delle direttive Ue applicabili e della legge (tedesca) sulla sicurezza dei prodotti e reca il marchio CE. Peso 4,6 kg.

## Caratteristiche e specifiche del prodotto

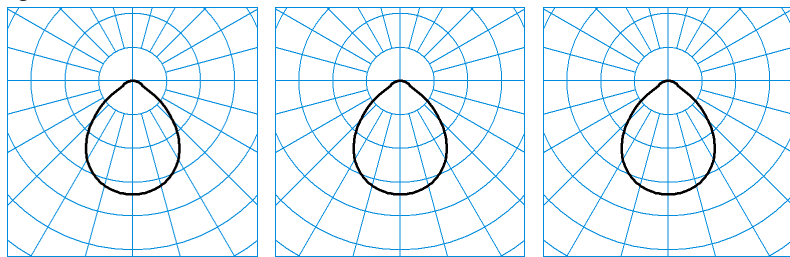
<b>Tipo di apparecchio</b>	Downlight LED rotondo a plafone, Altezza di montaggio 65 mm.		
<b>Lampada</b>	Pannelli LED dotati di LED con luce color bianco caldo e bianco luce diurna.		
<b>Tipi di montaggio</b>	Montaggio a plafone		
<b>Optica apparecchio</b>	Con riflettore primario e struttura microprismatica CDP ad alta efficienza.		
<b>Sistema LED</b>	HCL-Channel 1	HCL-Channel 2	HCL-MAX
<b>Potenza assorbita</b>	44,50 W	44,50 W	89 W
<b>Temperatura del colore</b>	2.700 K	6.500 K	2.700 - 6.500 K
<b>Flusso luminoso di riferimento</b>	4.000	450.000	8.500
<b>Rendimento dell'apparecchio</b>	1		
<b>Efficienza luminosa</b>	101,1 lm/W		
<b>Indice di resa cromatica</b>	80		
<b>Colore apparecchio</b>	RAL9016 Bianco traffico		
<b>Corpo apparecchio</b>	Corpo apparecchio in pressofusione di alluminio.		
<b>Versione elettrica</b>	Con trasformatore dimmerabile digitale (DALI).		
<b>Tipo di collegamento</b>	Morsetto		
<b>Possibilità di Touch-Dim</b>	Sì		
<b>Gamma di dimmeraggio</b>	1 - 100 %		
<b>Illuminazione di emergenza</b>	senza illum di emergenza		
<b>Marchio IFS</b>	No		
<b>Grado di protezione</b>	IP40		
<b>Grado di protezione verso il locale</b>	IP40		
<b>Classe di isolamento</b>	I		
<b>Resistenza agli urti (IK)</b>	IK02		
<b>Resistenza a filo incandesc</b>	650 °C		
<b>Altezza net</b>	65 mm		
<b>Diametro esterno</b>	445 mm		
<b>Peso</b>	4,6 kg		

# OnplanaAct D11 CDP19 4000 ETDD 01

TOC: 6982751



## light distribution curve



**TX059667**

■ C0 - C180

UGR I = 19.8

UGR q = 19.8

DIN 5040: A50

UTE: 1,00 C

**TX059668**

■ C0 - C180

UGR I = 22.0

UGR q = 22.0

DIN 5040: A50

UTE: 1,00 C

**TX059669**

■ C0 - C180

UGR I = 19.4

UGR q = 19.4

DIN 5040: A50

UTE: 1,00 C