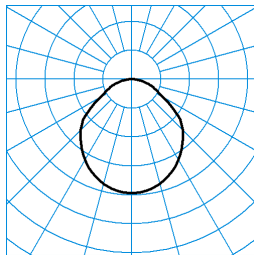
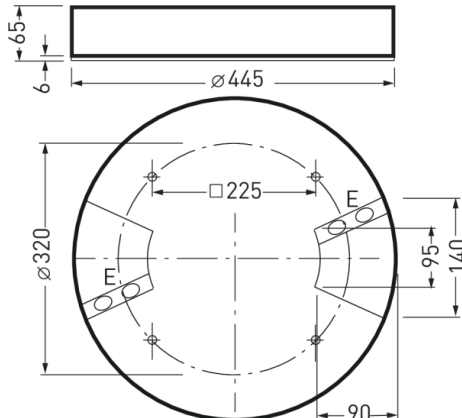


OnplanaAct D11 OTA25 4000 ETDD 01

TOC: 6982651



TX059673 ■ CO - C180
 UGR I = 22.9
 UGR q = 22.9
 DIN 5040: A40
 UTE: 1,00 D



Testo di gare di appalto

Downlight LED rotondo a plafone, Altezza di montaggio 65 mm. Apparecchio con equipaggiamento Active per la gestione del colore della luce mediante unità di controllo separata. Per il montaggio a parete e a soffitto. Diffusore in PMMA traslucido. Con distribuzione dell'intensità luminosa prevalentemente a fascio diretto. Maggiore comfort d'illuminazione grazie ad una decorativa illuminazione del soffitto. Effetto luminoso armonico grazie ad una superficie di diffusione luce di una luminosità uniforme. Pannelli LED dotati di LED con luce color bianco caldo e bianco luce diurna. I seguenti dati relativi al flusso luminoso apparecchio e alla potenza allacciata del sistema si riferiscono all'esercizio di questo apparecchio con colore della luce a regolazione dinamica (HCL) in modalità colore della luce bianco caldo (2700 K). Flusso luminoso apparecchio 4500 lm, potenza apparecchio 38.5 W, luminosità dell'apparecchio 117 lm/W. Colore della luce variabile (bianco caldo - bianco luce diurna), temperatura del colore (CCT) variabile (2700 K - 6000 K), Indice di resa cromatica generale (CRI) $R_a > 80$. Durata utile di riferimento media $L80(t_a 25^\circ C) = 50.000$ h. Corpo apparecchio in pressofusione di alluminio. Corpo apparecchio bianco con verniciatura strutturata. Diametro apparecchio $\varnothing 445$ mm, altezza apparecchio 65 mm. Temperatura ambiente ammessa (t_a): $-20^\circ C - +25^\circ C$. Classe di isolamento (EN 61140): I, grado di protezione (DIN EN 60529): IP40, grado di resistenza agli urti a norma IEC 62262: IK02/0,2 J, temperatura della prova al filo incandescente a norma IEC 60695-2-11 di $650^\circ C$. Con morsettiera fino a 2,5 mm, fermacavo e instradamento di rete. Con trasformatore dimmerabile digitale (DALI). L'apparecchio soddisfa i requisiti di base delle direttive Ue applicabili e della legge (tedesca) sulla sicurezza dei prodotti e reca il marchio CE. Peso 4,6 kg.

Caratteristiche e specifiche del prodotto

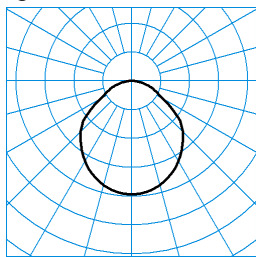
Tipo di apparecchio	Downlight LED rotondo a plafone, Altezza di montaggio 65 mm.		
Lampada	Pannelli LED dotati di LED con luce color bianco caldo e bianco luce diurna.		
Tipi di montaggio	Montaggio a plafone		
Optica apparecchio	Diffusore in PMMA traslucido.		
Sistema LED	HCL-Channel 1	HCL-Channel 2	HCL-MAX
Potenza assorbita	38,50 W	38,50 W	77 W
Temperatura del colore	2.700 K	6.500 K	2.700 - 6.500 K
Flusso luminoso di riferimento	4.000	450.000	8.600
Rendimento dell'apparecchio	1		
Efficienza luminosa	116,9 lm/W		
Indice di resa cromatica	80		
Colore apparecchio	RAL9016 Bianco traffico		
Corpo apparecchio	Corpo apparecchio in pressofusione di alluminio.		
Versione elettrica	Con trasformatore dimmerabile digitale (DALI).		
Tipo di collegamento	Morsetto		
Possibilità di Touch-Dim	Sì		
Gamma di dimmeraggio	1 - 100 %		
Illuminazione di emergenza	senza illum di emergenza		
Marchio IFS	No		
Grado di protezione	IP40		
Grado di protezione verso il locale	IP40		
Classe di isolamento	I		
Resistenza agli urti (IK)	IK02		
Resistenza a filo incandesc	650 °C		
Altezza net	65 mm		
Diametro esterno	445 mm		
Peso	4,6 kg		

OnplanaAct D11 OTA25 4000 ETDD 01

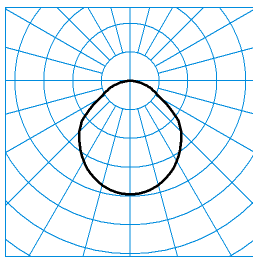
TOC: 6982651



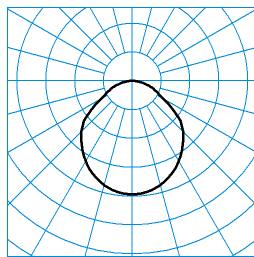
light distribution curve



TX059673 ■ C0 - C180
UGR I = 22.9
UGR q = 22.9
DIN 5040: A40
UTE: 1,00 D



TX059674 ■ C0 - C180
UGR I = 25.1
UGR q = 25.1
DIN 5040: A40
UTE: 1,00 D



TX059675 ■ C0 - C180
UGR I = 22.5
UGR q = 22.5
DIN 5040: A40
UTE: 1,00 D