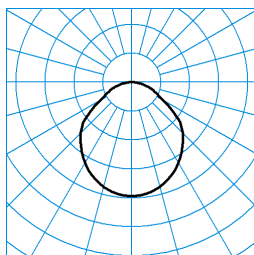


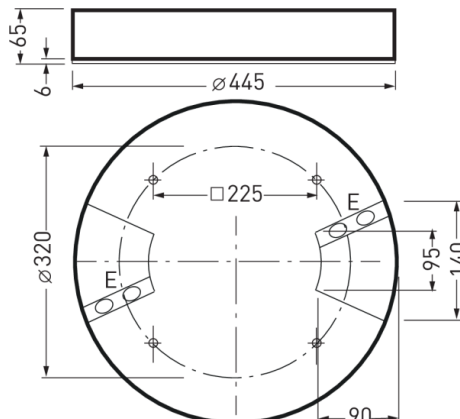
Onplana D11 OTA25 5000-830 ETDD 01

TOC: 6982551



TX055014
 UGR I = 23,0
 UGR q = 23,0
 DIN 5040: A40
 UTE: 1,00 D

■ C0 - C180



Testo di gare di appalto

Downlight LED rotondo a plafone, Altezza di montaggio 65 mm. Per il montaggio a parete e a soffitto. Diffusore in PMMA traslucido. Con distribuzione dell'intensità luminosa prevalentemente a fascio diretto. Maggiore comfort d'illuminazione grazie ad una decorativa illuminazione del soffitto. Effetto luminoso armonico grazie ad una superficie di diffusione luce di una luminosità uniforme. Flusso luminoso apparecchio 4700 lm, potenza apparecchio, luminosità dell'apparecchio 121 lm/W. Colore della luce bianco caldo, temperatura del colore (CCT) 3000 K, Indice di resa cromatica generale (CRI) $R_a > 80$. Durata utile di riferimento media $L80(t_q 25^\circ C) = 50.000$ h. Corpo apparecchio in pressofusione di alluminio. Corpo apparecchio bianco con verniciatura strutturata. Diametro apparecchio $\varnothing 445$ mm, altezza apparecchio 65 mm. Temperatura ambiente ammessa (t_a): $-20^\circ C - +25^\circ C$. Classe di isolamento (EN 61140): I, grado di protezione (DIN EN 60529): IP40, grado di resistenza agli urti a norma IEC 62262: IK02/0,2 J, temperatura della prova al filo incandescente a norma IEC 60695-2-11 di $650^\circ C$. Con morsettiera fino a 2,5 mm, fermacavo e instradamento di rete. Con trasformatore dimmerabile digitale (DALI). L'apparecchio soddisfa i requisiti di base delle direttive Ue applicabili e della legge (tedesca) sulla sicurezza dei prodotti e reca il marchio CE. Peso 4,6 kg.

Caratteristiche e specifiche del prodotto

Tipo di apparecchio	Downlight LED rotondo a plafone, Altezza di montaggio 65 mm.
Tipi di montaggio	Montaggio a plafone
Optica apparecchio	Diffusore in PMMA traslucido.
Potenza assorbita	39 W
Temperatura del colore	3.000 K
Flusso luminoso di riferimento	4.700
Rendimento dell'apparecchio	1
Efficienza luminosa	120,5 lm/W
Indice di resa cromatica	80
Colore apparecchio	RAL9016 Bianco traffico
Corpo apparecchio	Corpo apparecchio in pressofusione di alluminio.
Versione elettrica	Con trasformatore dimmerabile digitale (DALI).
Tipo di collegamento	Morsetto
Possibilità di Touch-Dim	Si
Gamma di dimmeraggio	1 - 100 %
Illuminazione di emergenza	senza illum di emergenza
Marchio IFS	No
Grado di protezione	IP40
Grado di protezione verso il locale	IP40
Classe di isolamento	I
Resistenza agli urti (IK)	IK02
Resistenza a filo incandesc	650 °C
Altezza net	65 mm
Diametro esterno	445 mm
Peso	4,6 kg