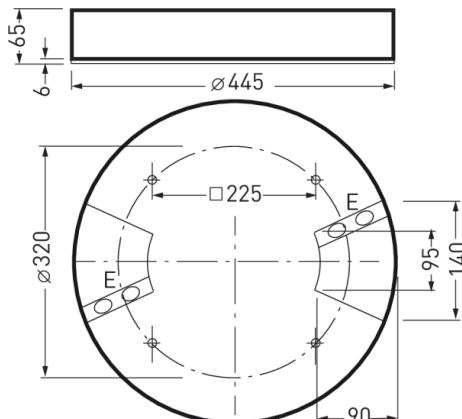


# Onplana D11 OTA22 3000-830 ET 01

TOC: 6981740



**TX055002**  
 UGR I = 21.4  
 UGR q = 21.4  
 DIN 5040: A40  
 UTE: 1,00 D



## Testo di gare di appalto

Downlight LED rotondo a plafone, Altezza di montaggio 65 mm. Per il montaggio a parete e a soffitto. Diffusore in PMMA traslucido. Con distribuzione dell'intensità luminosa prevalentemente a fascio diretto. Maggiore comfort d'illuminazione grazie ad una decorativa illuminazione del soffitto. Effetto luminoso armonico grazie ad una superficie di diffusione luce di una luminosità uniforme. Flusso luminoso apparecchio 2900 lm, potenza apparecchio 25 W, luminosità dell'apparecchio 116 lm/W. Colore della luce bianco caldo, temperatura del colore (CCT) 3000 K, Indice di resa cromatica generale (CRI)  $R_a > 80$ . Durata utile di riferimento media  $L80(t_q 25^\circ C) = 50.000$  h. Corpo apparecchio in pressofusione di alluminio. Corpo apparecchio bianco con verniciatura strutturata. Diametro apparecchio  $\varnothing 445$  mm, altezza apparecchio 65 mm. Temperatura ambiente ammessa ( $t_a$ ):  $-20^\circ C - +25^\circ C$ . Classe di isolamento (EN 61140): I, grado di protezione (DIN EN 60529): IP40, grado di resistenza agli urti a norma IEC 62262: IK02/0,2 J, temperatura della prova al filo incandescente a norma IEC 60695-2-11 di  $650^\circ C$ . Con morsetteria fino a 2,5 mm, fermacavo e instradamento di rete. L'apparecchio soddisfa i requisiti di base delle direttive Ue applicabili e della legge (tedesca) sulla sicurezza dei prodotti e reca il marchio CE. Peso 4,6 kg.

## Caratteristiche e specifiche del prodotto

<b>Tipo di apparecchio</b>	Downlight LED rotondo a plafone, Altezza di montaggio 65 mm.
<b>Tipi di montaggio</b>	Montaggio a plafone
<b>Optica apparecchio</b>	Diffusore in PMMA traslucido.
<b>Potenza assorbita</b>	25 W
<b>Temperatura del colore</b>	3.000 K
<b>Flusso luminoso di riferimento</b>	2.900
<b>Rendimento dell'apparecchio</b>	1
<b>Efficienza luminosa</b>	116 lm/W
<b>Indice di resa cromatica</b>	80
<b>Colore apparecchio</b>	RAL9016 Bianco traffico
<b>Corpo apparecchio</b>	Corpo apparecchio in pressofusione di alluminio.
<b>Tipo di collegamento</b>	Morsetto
<b>Possibilità di Touch-Dim</b>	No
<b>Illuminazione di emergenza</b>	senza illum di emergenza
<b>Marchio IFS</b>	No
<b>Grado di protezione</b>	IP40
<b>Grado di protezione verso il locale</b>	IP40
<b>Classe di isolamento</b>	I
<b>Resistenza agli urti (IK)</b>	IK02
<b>Resistenza a filo incandesc</b>	650 °C
<b>Altezza net</b>	65 mm
<b>Diametro esterno</b>	445 mm
<b>Peso</b>	4,6 kg