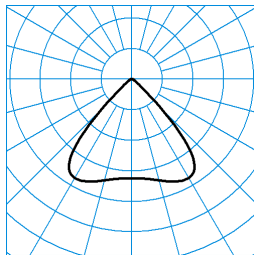
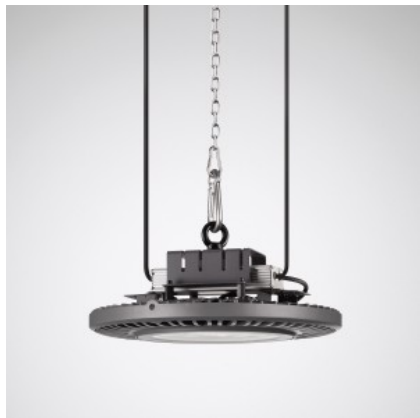


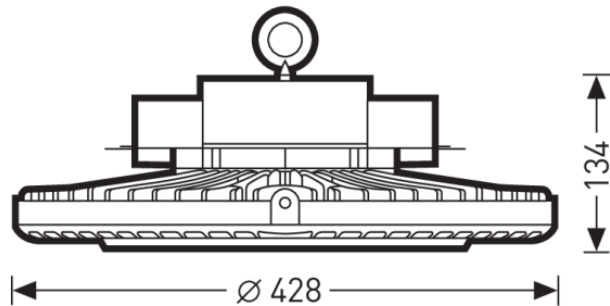
# Ondo TB LED 30000-840 ETDD 03

TOC: 6975551



TX054401  
 UGR I = 27.9  
 UGR q = 27.9  
 DIN 5040: A60  
 UTE: 1,00 B

■ CO - C180



## Testo di gare di appalto

Faretto circolare a LED per ambienti industriali, da montare in sospensione. Apparecchio con temperatura superficiale limitata secondo DIN EN 60598-2-24 idoneo per l'impiego in ambienti industriali a rischio di incendio. Per montaggio sospeso come apparecchio singolo. Sospensione a punto singolo al gancio a vite in posizione centrale. Sistema ottico con sistema a lenti in PC. Con un'unità ottica per ogni modulo LED. Contrasti di luminanza ottimizzati con diffusore a luce omogeneamente diffusa. Con distribuzione della luce a fascio largo concentrante rotosimmetrico. Flusso luminoso apparecchio 29500 lm, potenza apparecchio 255 W, luminosità dell'apparecchio 116 lm/W. Colore della luce bianco neutro, temperatura del colore (CCT) 4000 K, indice di resa cromatica generale (CRI)  $R_a > 80$ . Durata utile di riferimento media L80( $t_q$  25 °C) = 50.000 h, Durata utile di riferimento media L70( $t_q$  25 °C) = 60.000 h. Solido corpo pressofuso con alette di raffreddamento integrate, Colore argento. Diametro apparecchio Ø 388 mm, altezza apparecchio 172 mm. Temperatura ambiente ammessa ( $t_a$ ): -25 °C - +35 °C. Classe di isolamento (EN 61140): I, grado di protezione (DIN EN 60529): IP65, grado di resistenza agli urti a norma IEC 62262: IK08/5 J, temperatura della prova al filo incandescente a norma IEC 60695-2-11 di 850 °C. Collegamento della rete mediante un cavo di collegamento tripolare. Con trasformatore dimmerabile digitale (DALI). L'apparecchio soddisfa i requisiti di base delle direttive Ue applicabili e della legge (tedesca) sulla sicurezza dei prodotti e reca il marchio CE. L'apparecchio è anche certificato da un organismo indipendente ENEC. Peso 6,2 kg.

## Caratteristiche e specifiche del prodotto

|  |   |
|--|---|
| <b>Settori d'impiego</b>                   | Padiglioni fieristici Saloni multifunzionali Locali di esposizione Capannoni di produzione con basso grado di sporcizia Capannoni per assemblaggi Capannoni alti  |
| <b>Tipo di apparecchio</b>                 | Faretto circolare a LED per ambienti industriali, da montare in sospensione.  |
| <b>Tipi di montaggio</b>                   | Sospensione   |
| <b>Optica apparecchio</b>                  | Sistema ottico con sistema a lenti in PC. Con un'unità ottica per ogni modulo LED. Contrasti di luminanza ottimizzati con diffusore a luce omogeneamente diffusa. |
| <b>Potenza assorbita</b>                   | 255 W   |
| <b>Temperatura del colore</b>              | 4.000 K   |
| <b>Flusso luminoso di riferimento</b>      | 29.500  |
| <b>Rendimento dell'apparecchio</b>         | 1   |
| <b>Efficienza luminosa</b>                 | 115,7 lm/W  |
| <b>Indice di resa cromatica</b>            | 80  |
| <b>Colore apparecchio</b>                  | RAL9006 Aluminium brillante   |
| <b>Corpo apparecchio</b>                   | Solido corpo pressofuso con alette di raffreddamento integrate,   |
| <b>Versione elettrica</b>                  | Con trasformatore dimmerabile digitale (DALI).  |
| <b>Tipo di collegamento</b>                | Morsetto  |
| <b>Illuminazione di emergenza</b>          | senza illum di emergenza  |
| <b>Marchio IFS</b>                         | No  |
| <b>Grado di protezione</b>                 | IP65  |
| <b>Grado di protezione verso il locale</b> | IP65  |
| <b>Classe di isolamento</b>                | I   |
| <b>Resistenza agli urti (IK)</b>           | IK08  |
| <b>Resistenza a filo incandesc</b>         | 850 °C  |
| <b>Altezza net</b>                         | 172 mm  |
| <b>Diametro esterno</b>                    | 388 mm  |
| <b>Peso</b>                                | 6,2 kg  |