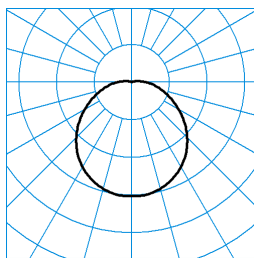


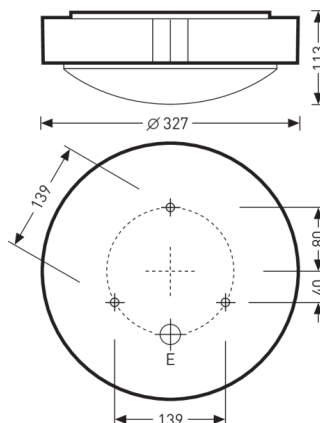
Limaro WD2 1400-840 ET

TOC: 6964740



TX054273
UGR I = 22,5
UGR q = 22,5
DIN 5040: A30
UTE: 0,97 G + 0,03 T

■ CO - C180



Testo di gare di appalto

Rotondo apparecchio stagno a plafone con sistema LED. Per il montaggio a parete o a soffitto. Con diffusore opalino in PC, resistente agli urti. Con superficie finemente strutturata in decoro opaco di notevole effetto artistico. Diffusore circolare, forma sferica, indeformabile. Flusso luminoso apparecchio 1450 lm, potenza apparecchio 16 W, luminosità dell'apparecchio 91 lm/W. Colore della luce bianco neutro, temperatura del colore (CCT) 4000 K, Indice di resa cromatica generale (CRI) $R_a > 80$. Durata utile di riferimento media $L_{70}(t_q 25^\circ C) = 50.000$ h, Durata utile di riferimento media $L_{80}(t_q 25^\circ C) = 35.000$ h. Corpo apparecchio in materiale sintetico, bianco. Diametro apparecchio $\varnothing 327$ mm, altezza apparecchio 113 mm. Temperatura ambiente ammessa (t_a): $-20^\circ C - +35^\circ C$. Classe di isolamento (EN 61140): II, grado di protezione (DIN EN 60529): IP65, grado di resistenza agli urti a norma IEC 62262: IK10/20 J, temperatura della prova al filo incandescente a norma IEC 60695-2-11 di $650^\circ C$. Con alimentatore, commutabile. L'apparecchio soddisfa i requisiti di base delle direttive Ue applicabili e della legge (tedesca) sulla sicurezza dei prodotti e reca il marchio CE. Peso 1,2 kg.

Caratteristiche e specifiche del prodotto

Settori d'impiego	Ambienti umidi Aree esterne coperte
Tipo di apparecchio	Rotondo apparecchio stagno a plafone
Tipi di montaggio	Montaggio a plafone
Optica apparecchio	Con diffusore opalino in PC, resistente agli urti.
Potenza assorbita	16 W
Temperatura del colore	4.000 K
Flusso luminoso di riferimento	1.450
Rendimento dell'apparecchio	1
Efficienza luminosa	90,6 lm/W
Indice di resa cromatica	80
Colore apparecchio	RAL9016 Bianco traffico
Versione elettrica	Con alimentatore, commutabile.
Tipo di collegamento	Morsetto
Possibilità di Touch-Dim	No
Illuminazione di emergenza	senza illum di emergenza
Marchio IFS	No
Grado di protezione	IP65
Classe di isolamento	II
Resistenza agli urti (IK)	IK10
Resistenza a filo incandesc	650 °C
Altezza net	113 mm
Diametro esterno	327 mm
Peso	1,2 kg